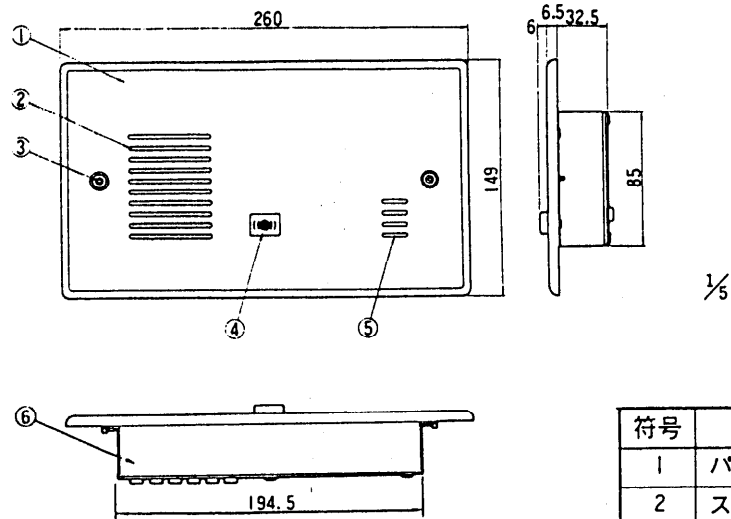


手術室用ハンドフリーインターホン子機

VM-546

外観寸法図



符号	品名
1	パネル
2	スピーカ
3	パネル止めネジ
4	押 釦
5	マイク
6	シャーシB

定 格

形 状	埋込専用形 (JIS 4 コ用スイッチボックスカバー付のカバーをはずして取付)
電 源 電 圧	親機より供給
消 費 電 流	4 mA
適 合 親 機	VM-445
重 量	約850 g
外 観 材 質	ステンレスパネル