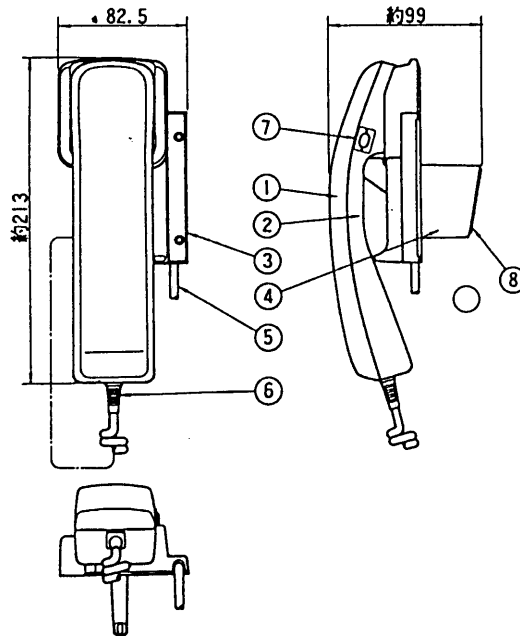


外観寸法図



番号	品名
1	ハンドセット上ケース
2	ハンドセット下ケース
3	ハンドセット台上ケース
4	ハンドセット台下ケース
5	ハンドセットコード
6	
7	プレストークスイッチ
8	ゴム足

定 格

重 量 VM-952 300 g

外観色調・材質 ハンドセット：ホットファージ

図名	外観図
品番	VM-952
品名	システムテレホン(ハンドフリー形) ハンドセット
理番号	BJ-16B