

コミュニケーションシステム

品名 SS インターホンシステム 品番 VM-M490(親機) VM-R590(子機)

概要

本システムは、有人セルフ式サービスステーション(SS)等において顧客とコントロールブース内の監視者との間で通話・指示・連絡等に用いるインターホンシステムです。

特長・機能

- 通話は同時通話とプレトーク(交互通話式)の兼用方式です。
- 個別通話、一斉放送が可能です。
- 子機を呼出す場合や一斉放送の前に、予鈴音を鳴らすことができます。
- 親機側で、送話音量、受話音量、予鈴音量、呼出音量の調節ができます。

操作概要

子機からの呼出

(1)子機の呼出ボタンを押します。

- ・親機では呼出した子機に対応する選局表示灯が点灯し、呼出音が鳴ります。
- ・親機で受話器を取り、選局ボタンを押すと通話できます(同時通話)。
親機の操作によりプレトーク方式での通話も可能です。
- ・親機が受話器を置き、選局ボタンを押して戻すと通話を終了します。
- ・親機では、通話音量、呼出音量の調節ができます。
送話音量、予鈴音量は設置時に調節します。
- ・複数の子機から呼出があった場合は、呼出があった子機に対応する選局表示灯すべてが点灯しますので、通話したい子機の選局ボタンを押して通話します。

(2)親機を呼出中は子機の呼出表示灯(赤色)が点灯します。

親機と通話すると呼出表示灯は消えます。

親機からの呼出

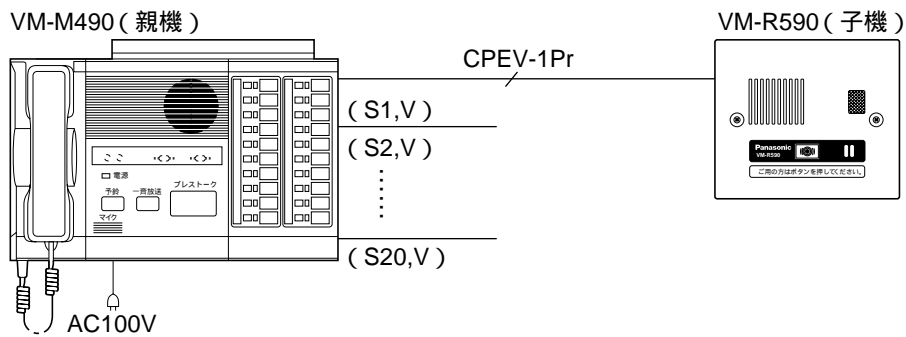
- (1)親機の選局ボタンを押すと任意の子機と通話することができます。
- (2)親機の選局ボタン複数(最大10局)を押すことにより、任意の子機に対する選局一斉放送ができます。ただし、一斉放送中は子機との通話はできません。
- (3)一斉放送ボタンを押しながら話すと子機に対し一斉放送が可能です。
- (4)予鈴ボタンを使用すると、親機からの呼出や放送前に予鈴音を鳴らすことができます。

概要 / 特長・機能 / 操作概要

品番	VM-M490、VM-R590
品名	SS インターホンシステム

作成年月	2003.01	図面整理番	SNJ-59	SD-0
------	---------	-------	--------	------

配線系統図



仕様

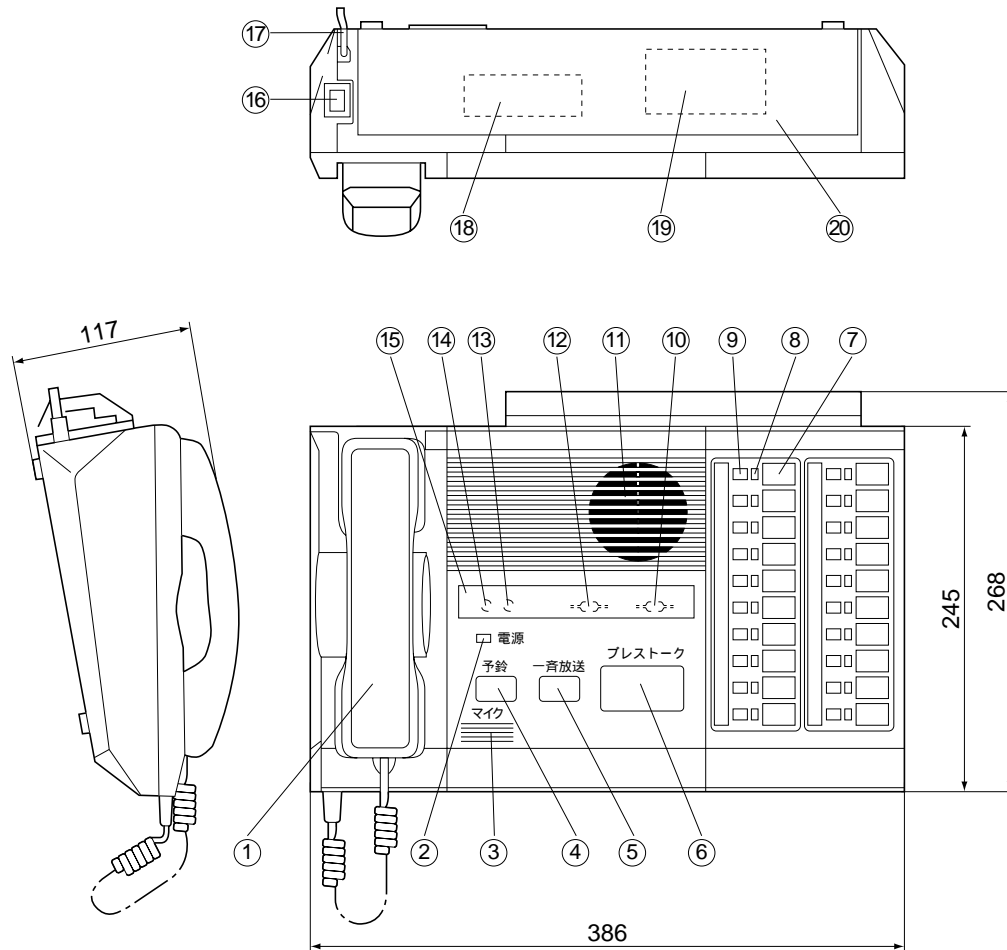
	VM-M490 (親機)	VM-R590 (子機)
電源・電圧	AC100V 50/60Hz	待受時DC24V 通話時-18V (親機より給電)
消費電力	待受時5W 通話時11W 一斉放送18W	
外形寸法	高さ117×幅386×奥行268mm	高さ140×幅160×奥行42mm
質量	約5kg	約0.3kg
外形材質	パネル：難燃ABS樹脂 本体ケース：塩ビ鋼板	パネル：ステンレス 本体ケース：ABS樹脂
外形色調	パニラホワイト(近似マンセル 5Y9/1)	ステンレスクリア塗装仕上げ
取付方法	卓上形 壁掛金具(別売)で壁掛け可能	壁埋込形 JIS2コ用ボックスに取付け可能(防雨構造)
通話出力	300mW	
通話路	1通話路	
通話方式	同時通話/プレストーク	
呼出表示	呼出音、選局表示灯点灯	予鈴音、音声呼出
配線数	2n (n:子機数)	
線路抵抗	20 以下(ループ値)	

配線系統図 / 仕様

品番	VM-M490、VM-R590
品名	SS インターホンシステム

作成年月	2003.01	図面整理番	SNJ-59	SD-0
------	---------	-------	--------	------

単位	mm
縮尺	1/5



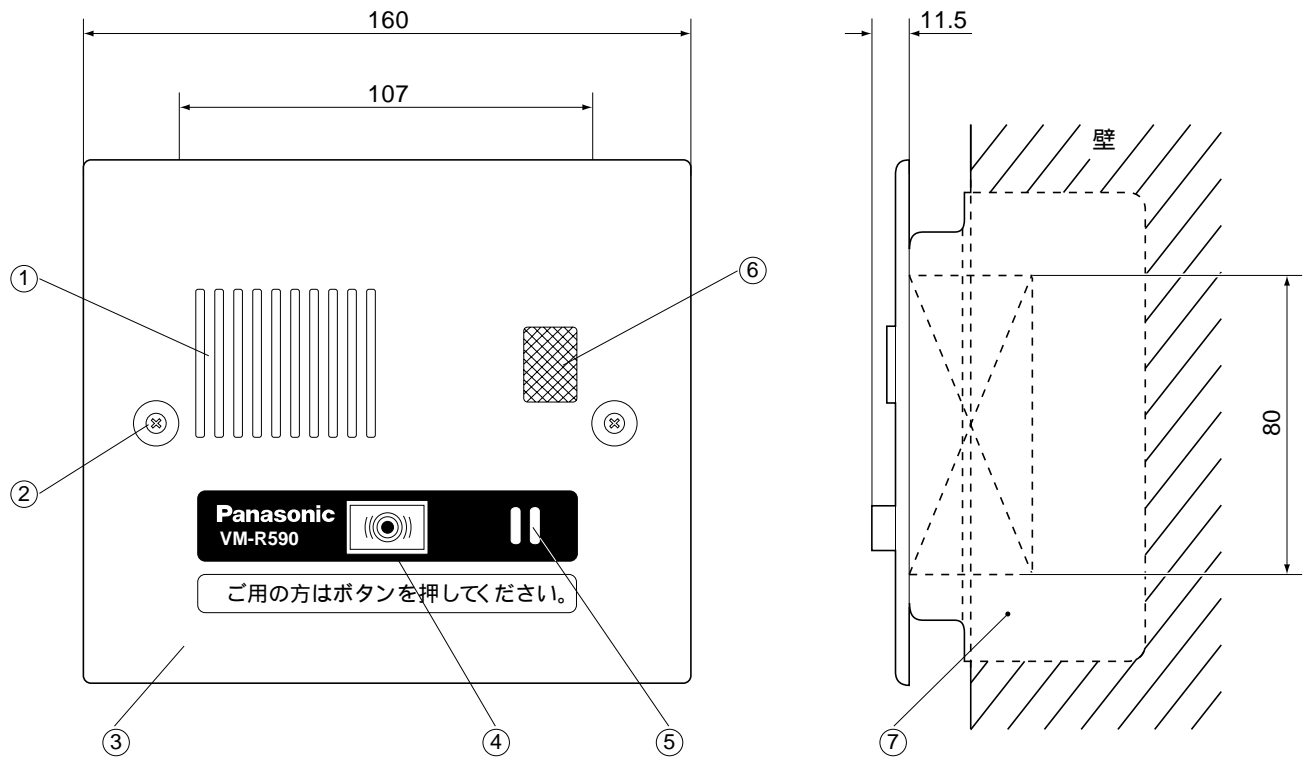
番号	名 称	番号	名 称
①	受 話 器	⑪	ス ピ ー カ ー
②	電 源 表 示 灯	⑫	受話音量ボリューム
③	マ イ ク	⑬	予鈴音量ボリューム
④	予 鈴 ボ タ ン	⑭	送話音量ボリューム
⑤	一 斉 放 送 ボ タ ン	⑮	音量ボリュームカバー
⑥	プレストークボタン	⑯	電源入・切スイッチ
⑦	記 名 カ ー ド	⑰	電源コード(2m)
⑧	選 局 表 示 灯	⑱	オプション端子台
⑨	選 局 ボ タ ン	⑲	子機接続端子台
⑩	呼出音量ボリューム	⑳	端子台カバー

外形寸法図

品 番	VM-M490
品 名	SSインターホンシステム 親機

作成年月	2003.01	図面整理 番 号	SNJ-59 SD-0
------	---------	-------------	-------------

単位	mm
縮尺	1/2



番号	名 称
①	スピーカ
②	パネル止めネジ
③	ステンレスパネル
④	呼出ボタン
⑤	マイク
⑥	呼出表示灯
⑦	JIS2用スイッチボックス(カバー付)

外形寸法図 / 取付け図

品番	VM-R590
品名	SSインターホンシステム子機

作成年月	2003.01	図面整理 番 号	SNJ-59	SD-0
------	---------	-------------	--------	------