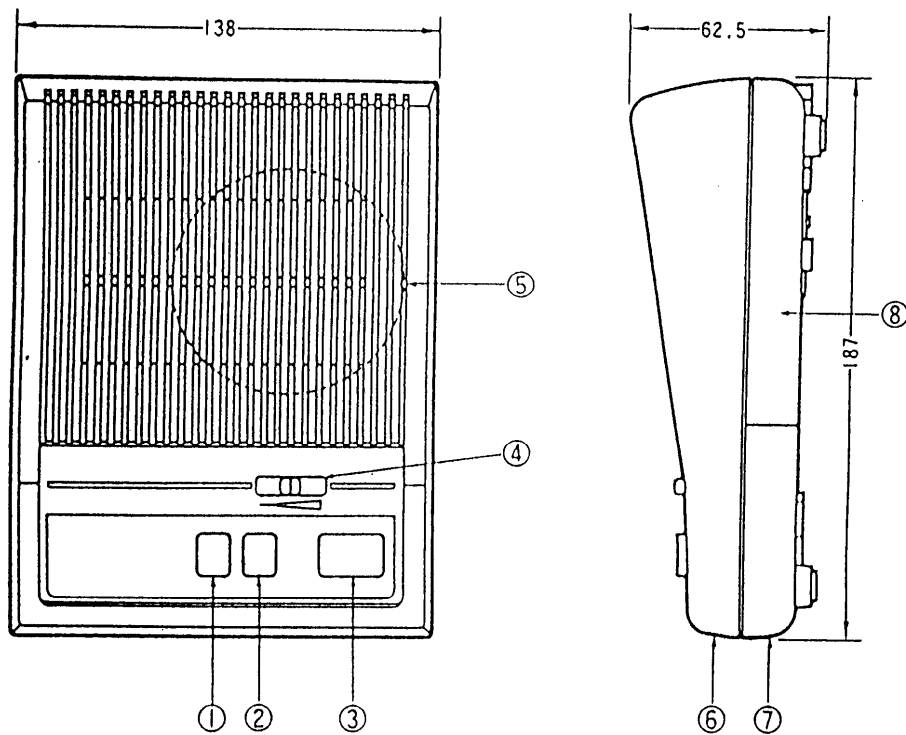


単位	mm
縮尺	1/2.5



番号	名称	番号	名称
①	待受ボタン	⑤	スピーカ
②	呼出ボタン	⑥	上ケース
③	通話ボタン	⑦	下ケース
④	通話音量調整ツマミ	⑧	電池ケース

■仕様

電源電圧	DC6V (単2乾電池4個または電源部VN-713使用)
消費電流	呼出時 180mA 待受時 0mA
被呼出表示	トレモロ音
呼出操作	呼出ボタンを押す
通話方式	親機の操作による交互通話(プレストーク式)
線路抵抗	20Ω以下(ループ値)
配線数	2線(無極性)
外觀材質	プラスチック(A.B.S樹脂)
外觀色調	ウォームグレー(近似マンセル/10YR7.5/0.5) トワイライトブラウン(近似マンセル5YR4.5/1) のツートンカラー
外觀寸法	高さ62.5mm×幅138mm×奥行187mm
重量	約410g(電池別)

仕様/外形寸法図

品番	VN-481A
品名	1局用親機