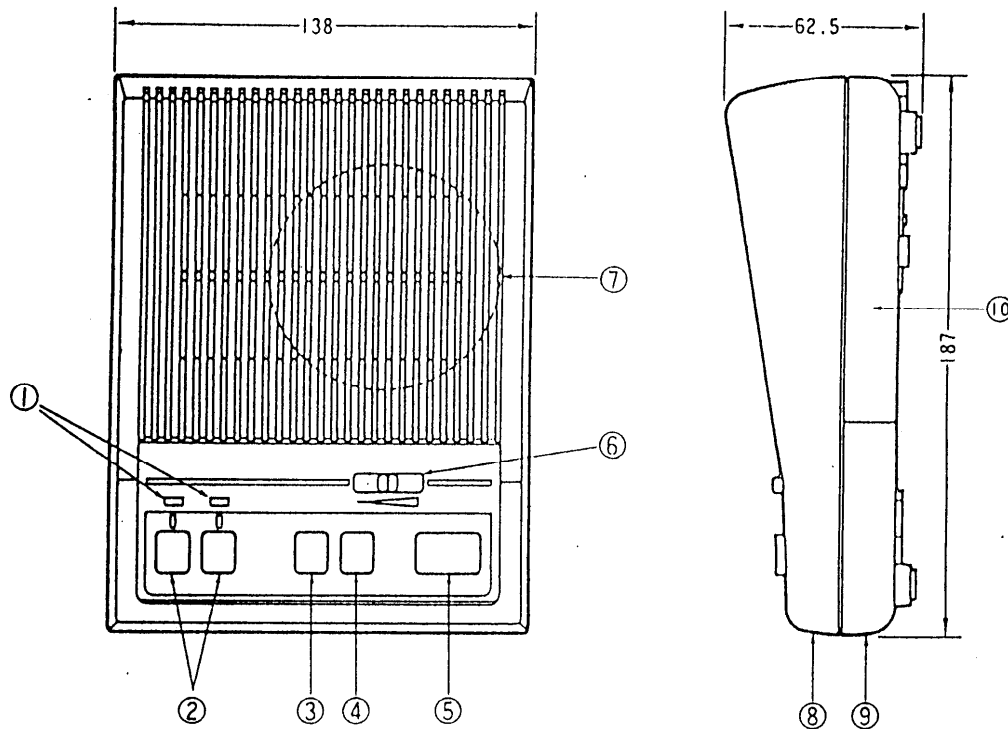


単位	mm
縮尺	1/2.5



番号	名称	番号	名称
①	表示灯	⑥	通話音量調整ツマミ
②	選局ボタン	⑦	スピーカ
③	待受ボタン	⑧	上ケース
④	呼出ボタン	⑨	下ケース
⑤	通話ボタン	⑩	電池ケース

仕様

電源電圧	DC 6 V (単2乾電池4個または電源部VN-713使用)
消費電流	呼出時 160mA 待受時 0mA
被呼出表示	トレモロ音
呼出操作	呼出ボタンを押す
通話方式	親機による交互通話(プレストーク式)
線路抵抗	20Ω以下(ループ値)
配線数	2線(無極性)
外観材質	プラスチック(A.B.S樹脂)
外観色調	ウォームグレー(近似マンセル/10YR7.5/0.5) トワイライトブラウン(近似マンセル5YR4.5/1) のツートンカラー
外観寸法	高さ62.5mm×幅138mm×奥行187mm
重量	約410g(電池別)

仕様/外形寸法図

品番	VN-482A
品名	2局用親機

作成年月	2003.01	図面整理 番号	SNJ-18	SD-0
------	---------	------------	--------	------