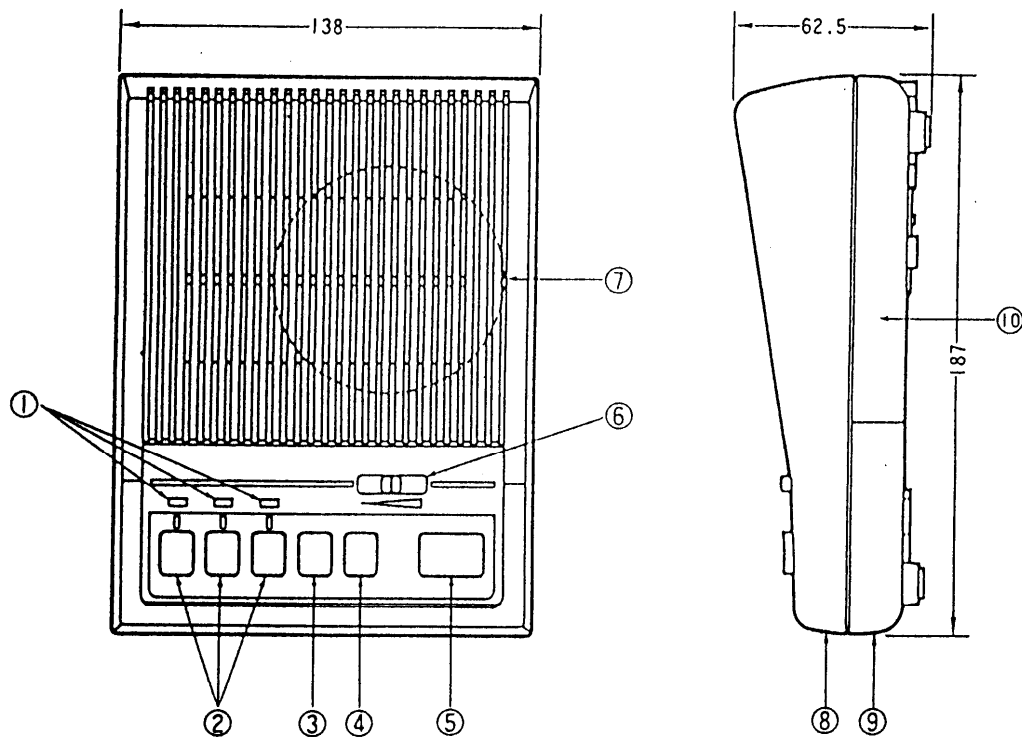


単位	mm
縮尺	1/2.5



番号	名称	番号	名称
①	表示灯	⑥	通話音量調整ツマミ
②	選局ボタン	⑦	スピーカ
③	待受ボタン	⑧	上ケース
④	呼出ボタン	⑨	下ケース
⑤	通話ボタン	⑩	電池ケース

## ■仕様

電源電圧 DC 6 V (単2乾電池4個または電源部VN-713使用)  
消費電流 呼出時 160mA  
待受時 0mA

被呼出表示 トレモロ音  
呼出操作 呼出ボタンを押す  
通話方式 親機による交互通話(プレストーク式)  
線路抵抗 20Ω以下(ループ値)  
配線数 2線(無極性)  
外観材質 プラスチック(A.B.S樹脂)  
外観色調 ウォームグレー(近似マンセル/10YR7.5/0.5)  
トワイライトブラウン(近似マンセル5YR4.5/1)  
のツートンカラー

外観寸法 高さ62.5mm×幅138mm×奥行187mm  
重量 約410g(電池別)

## 仕様/外形寸法図

品番	VN-483A
品名	3局用親機