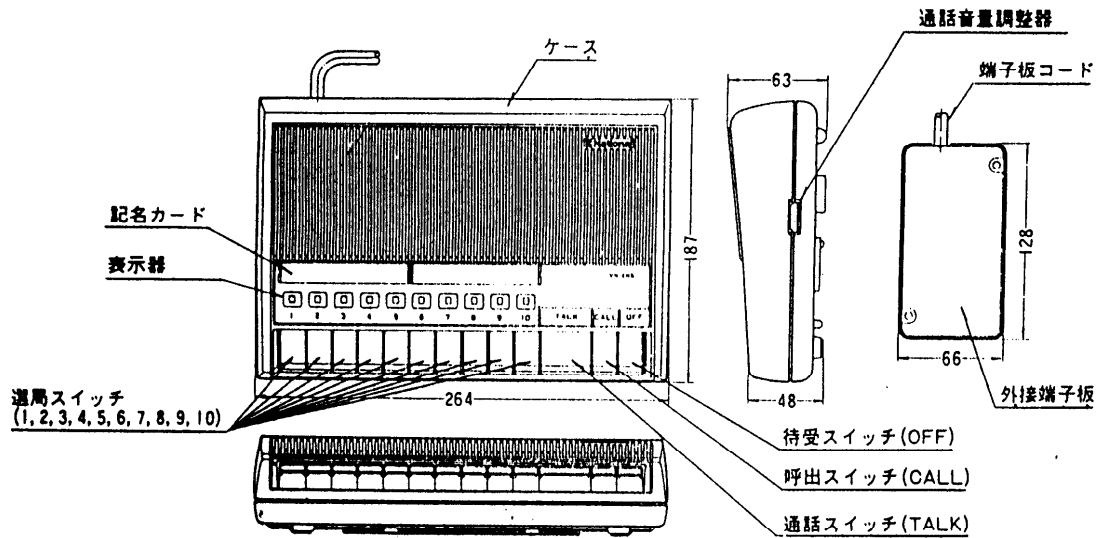


単位	mm
縮尺	1/5



■仕様

電源電圧	DC 6 V (単 2 乾電池 4 個 または電源部VN-713 使用)	線路抵抗	20Ω 以下 (ループ値)
消費電流	呼出時 (最大) 190mA 待受時 0mA	配線数	各子機へ 2 線 (無極性)
被呼出表示	電子音 マグネット摺動表示保持	外観材質	プラスチック (A. B. S)
選局呼出操作	選局スイッチで選局後、呼 出スイッチを押す	外観色調	ウォームグレー (近似マンセル 10YR7.5/0.5) トワイライトブラウン (近似マ ンセル 5 YR4.5/1) のツートンカラー
選局数	子機 10 局まで	重 量	1.2kg
通話方式	親機の操作による交互通話 (プレストーク式)		
スピーカ	8 cm P. D スピーカ		

仕様/外形寸法図

品番	VN-485
品名	10局用親機

作成年月	2003.01	図面整理 番 号	SNJ-18	SD-0
------	---------	-------------	--------	------