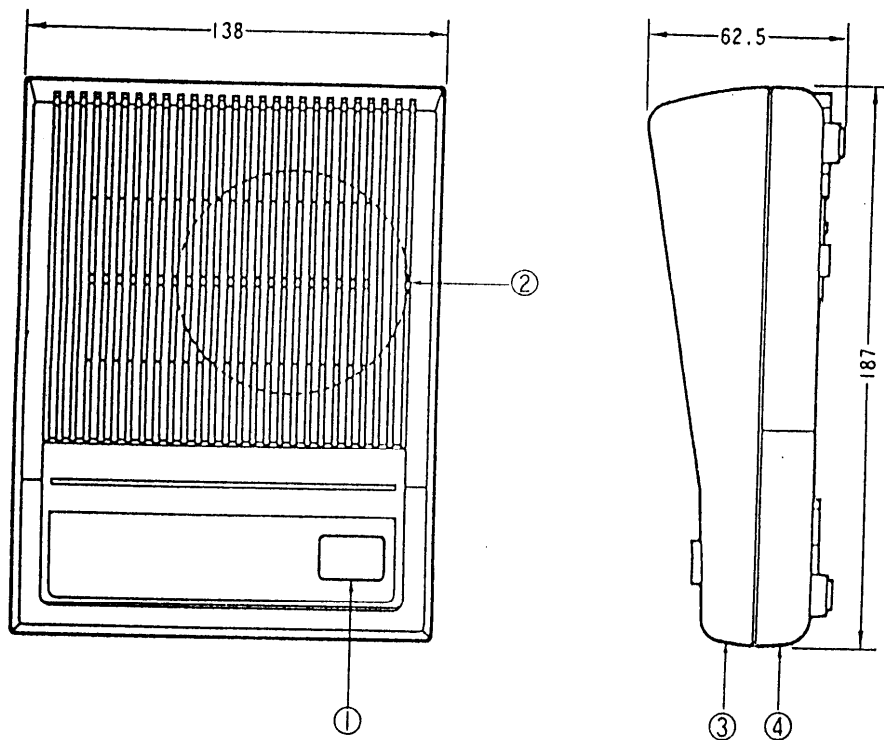


単位	mm
縮尺	1/2.5



番号	名称
①	呼出ボタン
②	スピーカ
③	上ケース
④	下ケース

## ■仕様

適合親機	VN-481A、VN-482A、VN-483A、VN-484、VN-485
電源電圧	親機より供給
被呼出表示	音声 (VN-481A、482A、483A、484、485)
呼出操作	呼出ボタンを押す
通話方式	親機の操作による交互通話 (プレストーク式)
配線数	2線 (無極性)
外觀寸法	高さ62.5mm×幅138mm×奥行187mm
重量	約300g
外觀材質	プラスチック (A.B.S樹脂)
外觀色調	ウォームグレー (近似マンセル/10YR7.5/0.5) トワイライトブラウン (近似マンセル5 YR4.5/1) のツートンカラー

## 仕様/外形寸法図

品番	VN-580A
品名	秘話なし子機

作成年月	2003.01	図面整理番号	SNJ-18	SD-0
------	---------	--------	--------	------