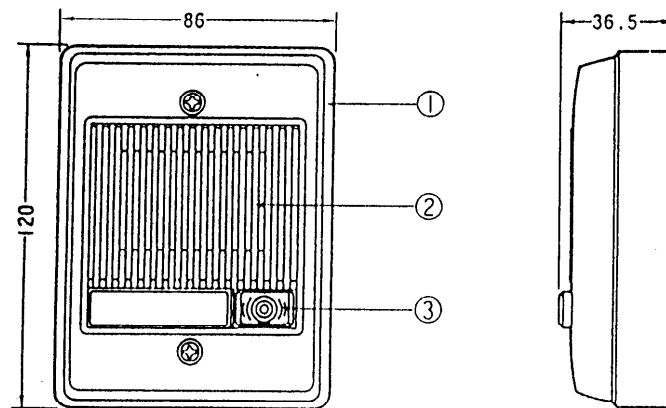


単位	mm
縮尺	1/2.5



番号	名称
①	呼出ボタン
②	スピーカ
③	本体パネル

■仕様

適合親機	VN-481A、VN-482A、VN-483A、VN-484、VN-485
電源電圧	親機より供給
被呼出表示	音声 (VN-481A、482A、483A、484、485)
呼出操作	呼出ボタンを押す
通話方式	親機による交互通話 (プレストーク式)
配線数	2線 (無極性)
外観寸法	高さ120mm×幅86mm×奥行36.5mm (露出時) / 118mm (埋込時)
重量	約300g
外観材質	プラスチック (A.B.S樹脂)
外観色調	ウォームグレー (近似マンセル/10YR7.5/0.5) トワイライトブラウン (近似マンセル5 YR4.5/1) のツートンカラー

仕様/外形寸法図

品番	VN-588
品名	ドアホン子機

作成年月	2003.01	図面整理 番号	SNJ-18	SD-0
------	---------	------------	--------	------