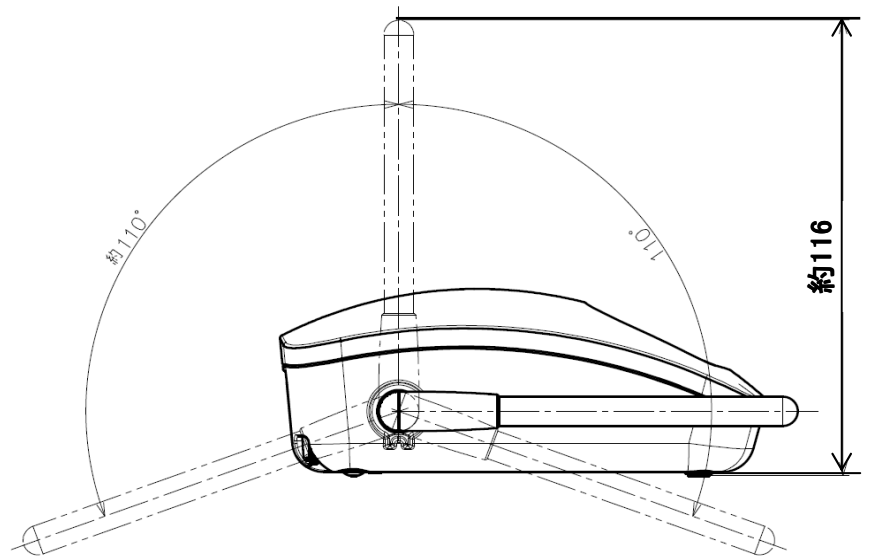
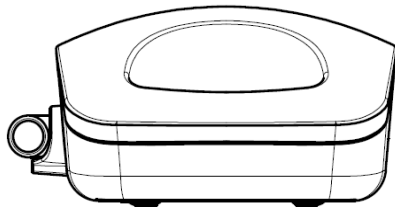
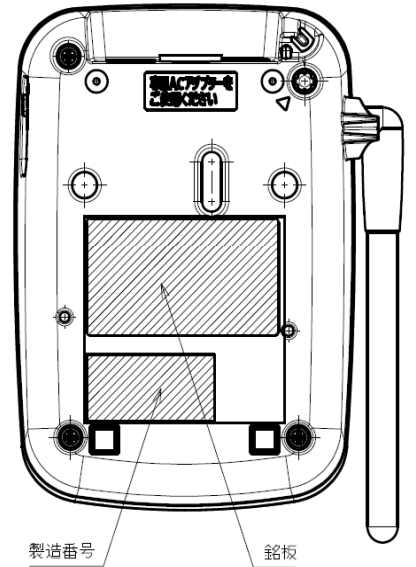
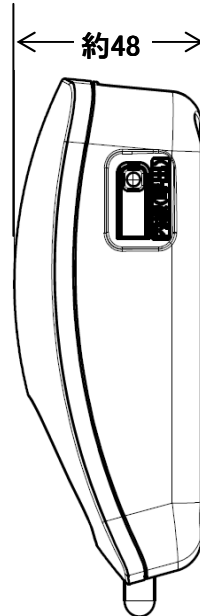
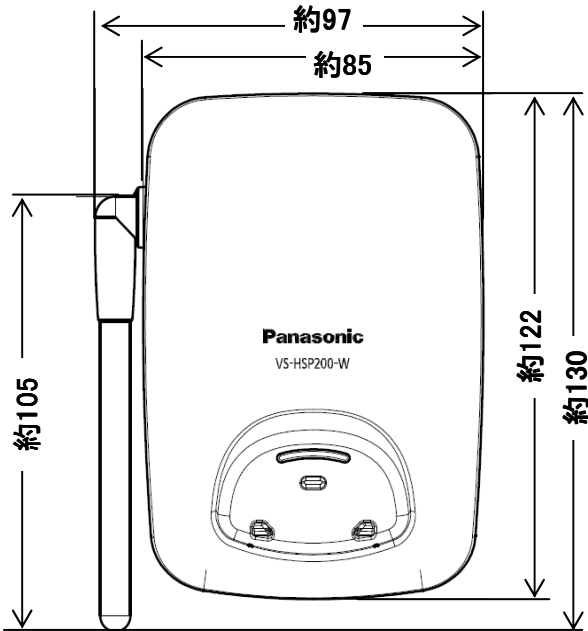
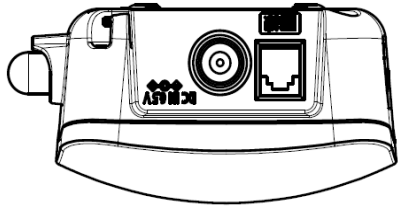


単位	mm
尺度	free



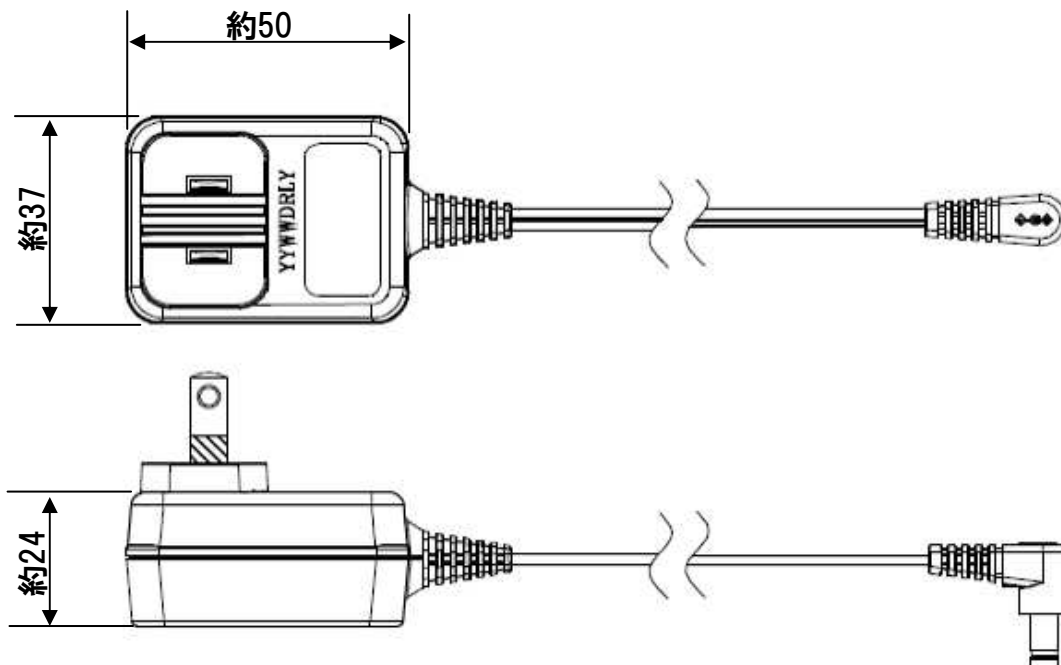
(仕様は次頁)

外形寸法図／仕様

品番	VS-HSP200S-W
品名	ホームスマートフォン(充電台付親機)

単位	mm
尺度	free

## ACアダプター



### 【充電台付親機】

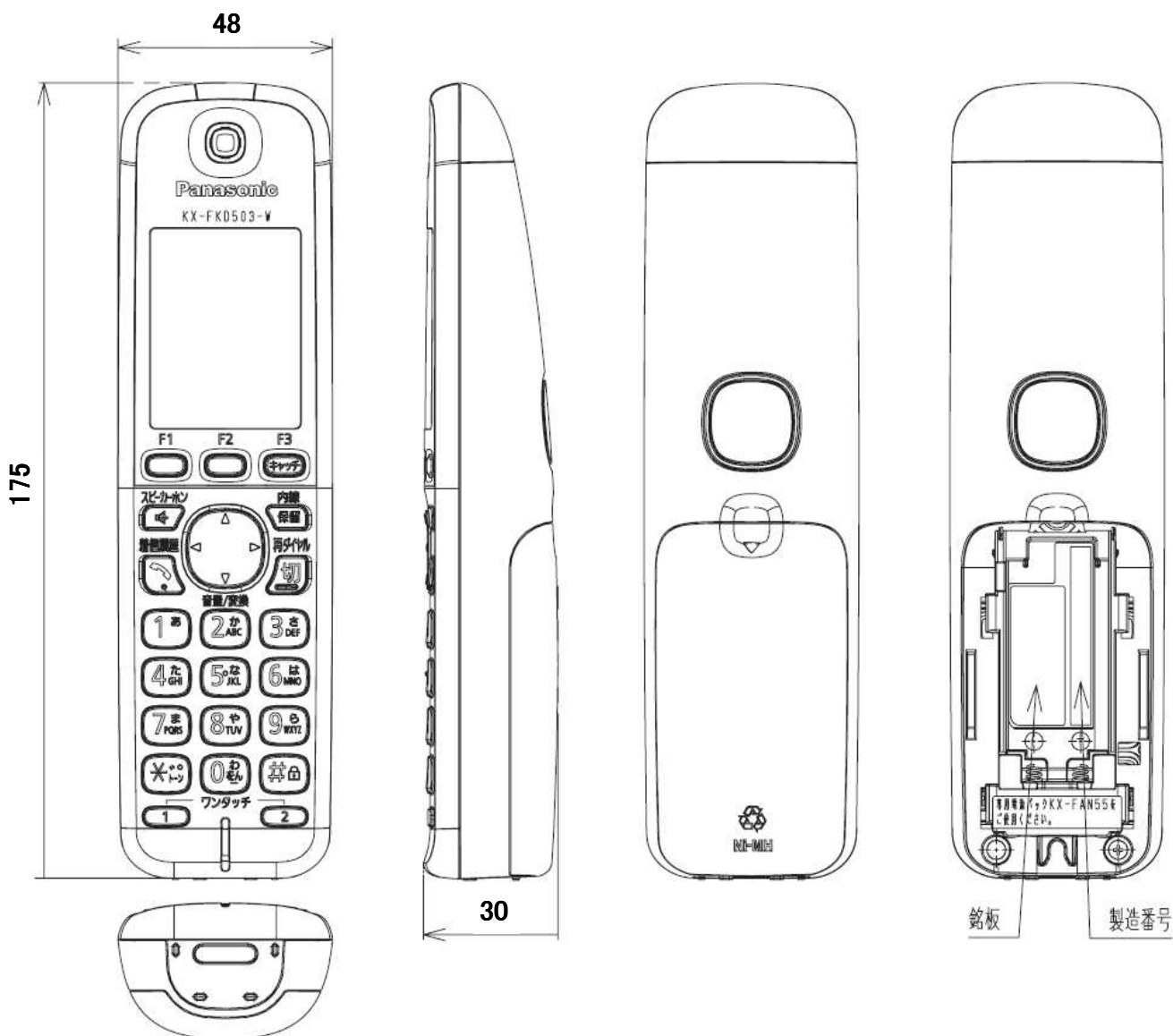
電源	ACアダプター(品番:PQLV219JP) :AC100V(50Hz/60Hz)(DC6.5V)(500mA)	形式	送受信兼用 G3機
消費電力	待機時 :約0.95W (コードレス子機を 充電台付親機から外しているとき) 最大時 :約3.9W	電送時間	約15秒(独自モード) (A4・700字程度 の標準的画質(8×3.85本/mm)で、高速モード (9600bps)で送った時。電送時間は通信の制 御時間は含まず画像情報のみの時間)
外形寸法(高さ×幅×奥行)	約48×85×122mm(アンテナ除く)	通信速度	9600bps/7200bps/4800bps/2400bps 自動切替(フォールバック機能)
質量	約150g	走査線密度	主走査:8ドット/mm 副走査:7.7本/mm(小さい) 3.85本/mm(ふつう)
使用環境	温度5℃~35℃、湿度45%~85%)	データ 圧縮方式	モディファイドハフマン(MH)・独自
無線通信方式	1.9GHz TDMA-WB		
適用回線	電話回線(ダイヤル回線、プッシュ回線) ファクシミリ通信網、新電電(NCC)回線		
直流抵抗値	240Ω		

留守番電話	応答メッセージ:デジタル録音方式(各2件) オリジナル(約20秒)、固定内蔵 留守番録音 :デジタル録音方式 合計録音時間 :最大約12分 (録音に無音状態が含まれると 録音できる時間は長くなる)
-------	---

### 外形寸法図/仕様

品番	VS-HSP200S-W
品名	ホームスマートフォン(充電台付親機)

単位	mm
尺度	free



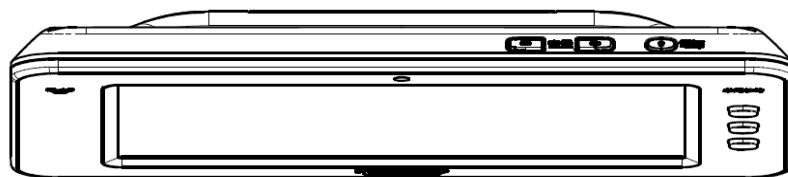
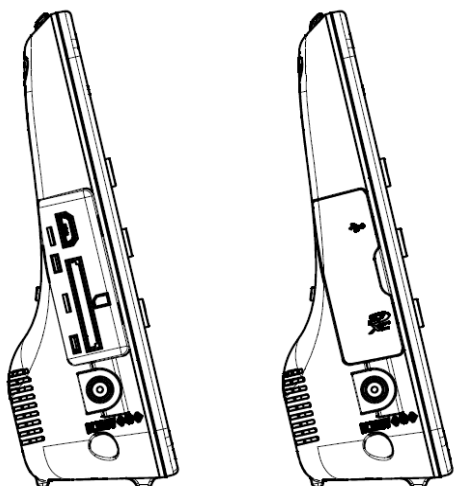
【コードレス子機】

電源	専用ニッケル水素電池 (品番:KX-FAN55) DC2.4V 650mAh	無線通信方式	1.9GHz TDMA-WB
外形寸法 (高さ×幅×奥行)	約175×48×30mm	使用時間	連続通話時間:約5時間 待受時間:約150時間 (充電完了した状態で、 使用環境温度が20°Cの時)
質量	約150g(電池パック含む)	充電時間	約10時間 (使用環境温度20°C、電源電圧 AC100Vの時。使用環境温度が低い時や、電源 電圧が低い時は、充電時間が長くなる。)
使用環境	温度5°C~35°C、湿度45%~85%)	使用可能距離	約100m / 見通し距離

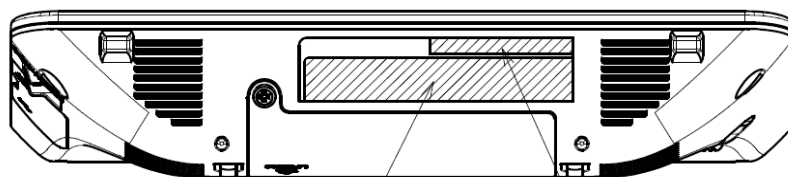
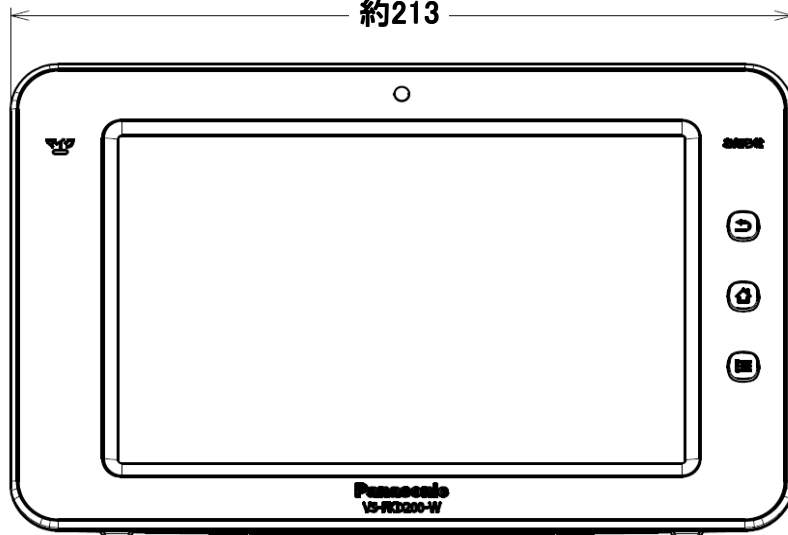
外形寸法図 / 仕様

品番	VS-HSP200S-W
品名	ホームスマートフォン(コードレス子機)

単位	mm
尺度	free

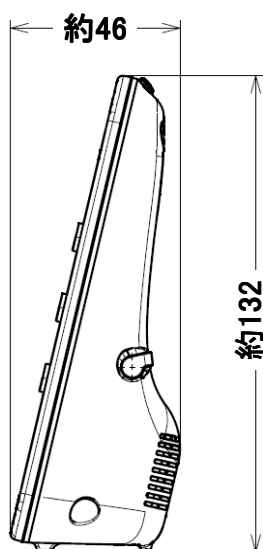


約213

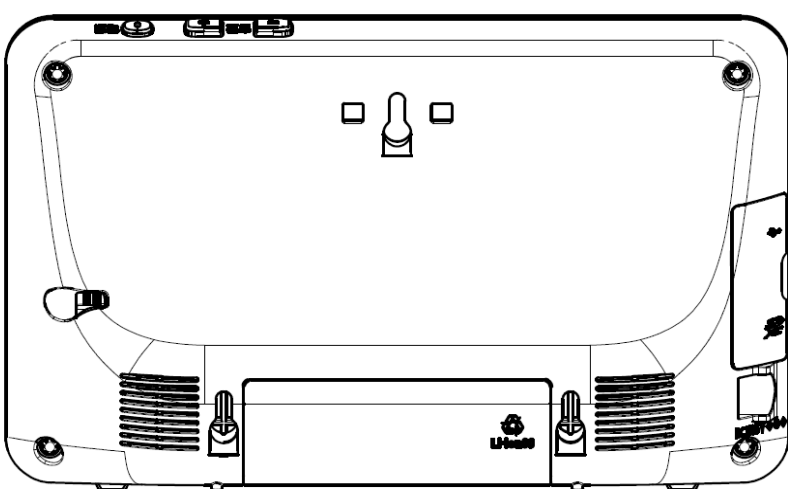


銘板

製造番号



(仕様は次頁)

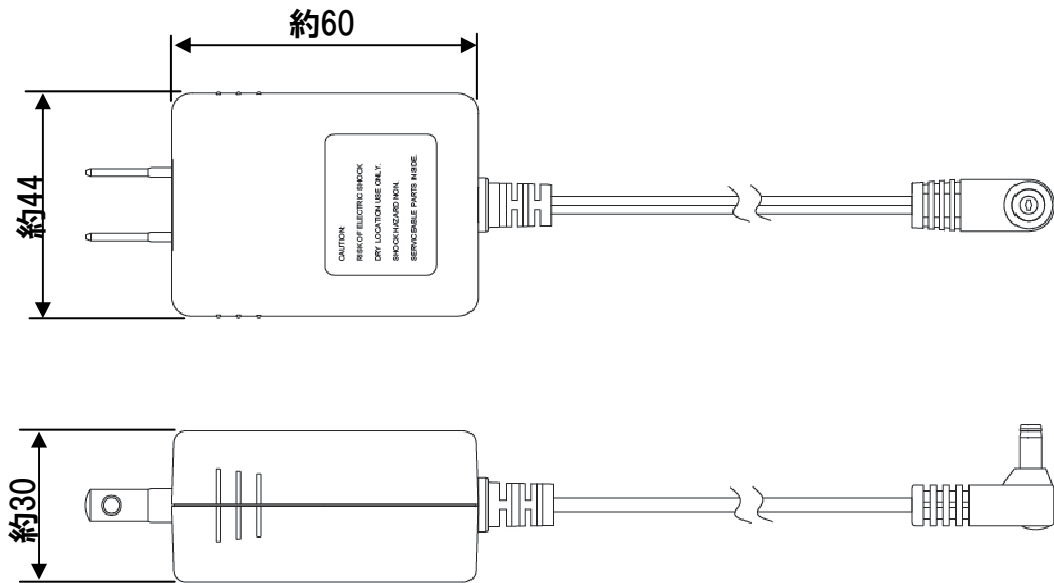


外形寸法図／仕様

品番	VS-HSP200S-W
品名	ホームスマートフォン(カラーモニター子機)

単位	mm
尺度	free

## ACアダプター



### 【カラーモニター子機】

電源	ACアダプター(品番:PNLV231JP) :AC100V(50Hz/60Hz)(DC5.0V)(2A) 専用リチウムイオン電池(品番:KX-FAN56) :(DC3.7V)(2,450mAh)	無線通信方式	無線LAN:規格 IEEE802.11b/g/n準拠 その他 :1.9GHz TDMA-WB(使用可能 距離100m/見通し距離)
消費電力	電源「切」時(満充電のとき):約 0.45W 電源「切」時(充電中) :約 8.8W 最大時 :約 14.5W	ビデオ ※1	コーデック:MPEG-4(H,263含),3GPP 画角 :最大640×480
外形寸法(高さ×幅×奥行)	約132×213×46mm	写真 ※1	JPEG,GIF,PNG,BMP
質量	約590g	音楽 ※1	再生可能ファイル形式 :MP3,m4a,WAVE,AAC チャンネル数:2ch(ステレオ)
使用環境	温度5°C~35°C、湿度45%~85%	電池持続時間 ※2	連続通話 :明るさ最大約2.0時間 ビデオプレーヤー:明るさ最小約2.5時間 明るさ最大約2.0時間 (再生ファイル保存先:内蔵メモリー 再生ファイル形式:3GPP) 音楽プレーヤー :約5.0時間 (再生ファイル保存先:内部メモリー 再生ファイルの形式:MP3、画面消灯時) スリープ時:約15時間(画面消灯時) 電源オフ時:約6ヶ月
ディスプレイ	7V型(V型は有効画面の対角寸法を基準 とした大きさのめやす) 画素数 :水平800×垂直480 画面寸法:(幅)152.4mm x(高さ)91.44mm	充電時間	約4.5時間(周囲温度25°C、電池を使い きった状態で電源「切」状態で充電したとき)
ポインティングデバイス	タッチパネル/感圧式(2点)		
入出力端子	USB端子 :USB2.0HighSpeed、デバイス(Micro-B)		
対応記録メディア	SDメモリーカード :8MB~2GB SDHCメモリーカード:4GB~32GB SDXCメモリーカード:48GB~64GB		
プラットフォーム	Android2.3		
システムメモリー	512MB		
内蔵メモリー	4GB(ユーザー使用可能領域:約2GB)		
内蔵マイク	モノラル		
内蔵カメラ	有効画素数 1.3M 固定焦点		
GPS	受信周波数:1575.42MHz(C/Aコード)		
センサー	加速度センサー:3軸		

※1 記載の条件を満たす場合でも、ファイルによっては正常に再生できないことがあります。また、アプリケーションによっても対応形式が異なります。

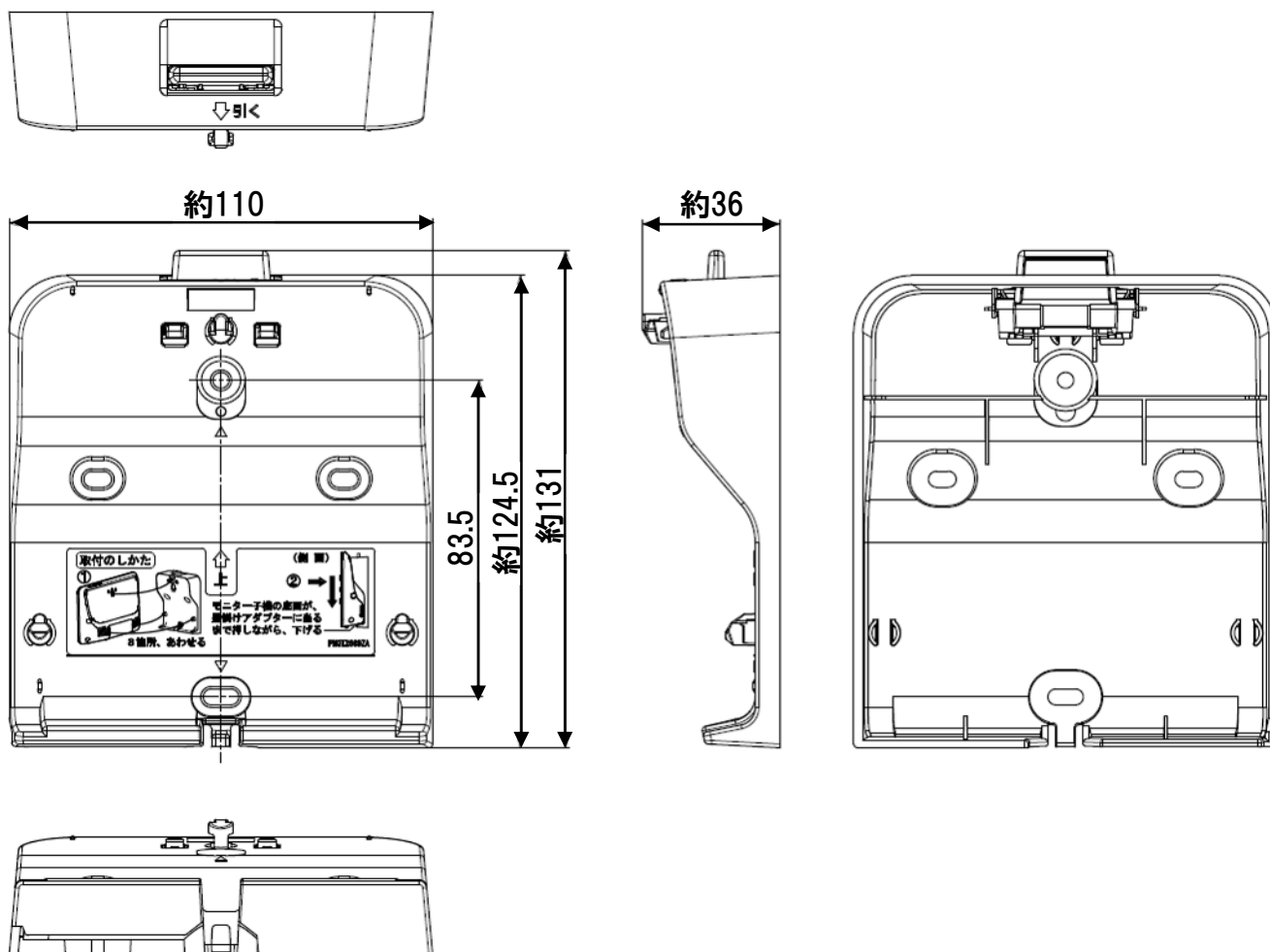
※2 電池持続時間はアプリケーションの動作等の使用条件によって短くなる場合があります。

充電完了した状態で使用環境温度20°Cのとき。

### 外形寸法図/仕様

品番	VS-HSP200S-W
品名	ホームスマートフォン(カラーモニター子機)

単位	mm
尺度	free



※カラーモニター子機用です。(充電台付き親機は壁掛けできません。)

**【壁掛けアダプター】**

外形寸法 (高さ×幅 ×奥行)	約131×110×36mm
質量	約61g

外形寸法図／仕様	
品番	VS-U200
品名	別売品：壁掛けアダプター