

VS-VG562L-S



ワイヤレス玄関子機
(本書の表記: ドアホン)

VS-MGZ20



ワイヤレスモニター親機
(本書の表記: ドアホン親機)

品名 **ワイヤレス
テレビドアホン**
品番 **VS-SGZ20L**

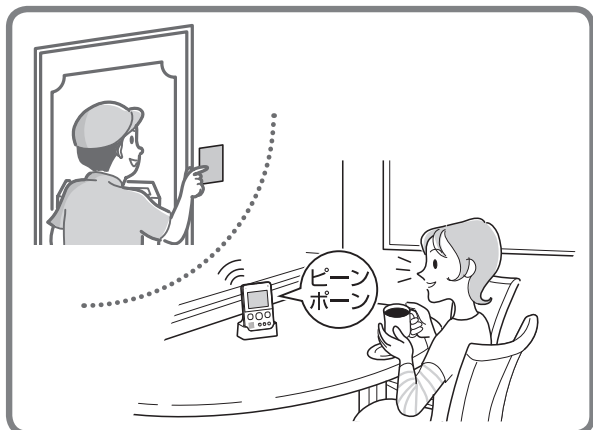
もくじ

概要	2
・ 別売品	2
機能設定一覧(設定方法と一覧表)	2
使用上のお願い	4
・ ドアホン親機の設置について	4
・ ドアホンとドアホン親機間の通信や電波について	4
・ その他	6
ドアホン親機の設置・充電	7
・ ドアホン親機を壁(柱)掛けするには	8
ドアホンの設置	9
・ 設置場所について	9
・ 外壁材の種類に応じた注意事項	9
・ 設置場所の電波状態を確認する	10
・ 取り付け位置を決める	11
・ ドアホンに電池を入れて壁に取り付ける	11
外形寸法図／付属品／仕様	13
・ ドアホン：ワイヤレス玄関子機 VS-VG562L-S	13
・ ドアホン親機：ワイヤレスモニター親機 VS-MGZ20	14
・ ACアダプター	14
ライセンス・商標など	16

商品仕様書図

セット品番	VS-SGZ20L	品番	—
品名	ワイヤレステレビドアホン		

概要



別売品

価格やご注文については、お買い上げの販売店にお問い合わせください。

- 記載情報は2020年11月現在のものです。内容は追加・変更になる場合があります。

中継アンテナ	KX-FKD3 (設置は1台のみ)
--------	----------------------

本機は、ワイヤレスモニター親機(ドアホン親機)とワイヤレス玄関子機(ドアホン)からなるワイヤレステレビドアホン(1-1タイプ)です。

ドアホン親機とドアホンの間はワイヤレス接続で配線工事が不要です。見通し約100 m以内で使用できます。

- ワイヤレス玄関子機は最大2年間(※)電池を交換せずに使用することができます。
 - 来客時やモニター時の映像を、自動または手動で最大100件まで録画できます。1件につき、静止画3枚(約0.5秒おきの3連続画像)を録画します。
- ※ 推奨電池のパナソニック製エネループハイエンドモデル単3形6本を満充電にして次の条件で使用したときの目安です。
- 「ドアホン電池セーブ」を「セーブ2」に設定(「標準」に設定すると電池寿命は最大6か月。「セーブ1」に設定すると電池寿命は最大12か月)
 - 「ドアホン照明自動点灯」を「しない」に設定
 - 周囲温度20℃で1日3回、1回につき約10秒間映像を表示。

機能設定一覧(設定方法と一覧表)

待機中に、下記の操作で各種設定を変更できます。

1 【メニュー】を押す

- トップメニューが表示されます。

2 【▼】【▲】で「各種設定」を選び、【モニター】(決定)を押す

- 設定の項目一覧が表示されます。

3 【▼】【▲】で設定する項目を選び、【モニター】(決定)を押す

- 選んだ項目の機能一覧が表示されます。

4 【▼】【▲】で設定する機能名を選び、【モニター】(決定)を押す

- 選んだ機能によってはサブメニューが表示される場合もあります。表示に従ってこの操作を繰り返してください。

5 【▼】【▲】で設定内容を選び、【モニター】(決定)を押す

- 機能によってはこの操作を繰り返し行い、設定完了後に【終了】を押してください。
- 設定内容の選択時に確認画面が表示される場合もあります。表示に従って操作をしてください。

概要(別売品) / 機能設定一覧(設定方法と一覧表)			
セット品番	VS-SGZ20L	品番	—
品名	ワイヤレステレビドアホン		

■各種設定一覧表

項目名	機能名など	設定内容など	初期値
日時設定	—	● 日時の変更ができます。日時の設定画面が出たら、現在の日付・時刻を設定します。	2020年 1月1日 0時00分
呼出音の設定	呼出音量	大、中、小、切 ● ドアホンからの呼出音量を設定します。	大
	呼出音	音の種類：音1～音3 鳴りかた：押すたび、繰り返し(5秒ごと) ● ドアホンからの呼出音を設定します。	音1、 押すたび
録画再生の設定	新着ランプ点灯	する、しない ● 新しく録画した未確認画像があっても、新着ランプが点灯しないようにしたいときは、「しない」を選びます。	する
	画像全消去	すべての画像を消去、保護画像を残して消去	—
中継アンテナ登録/減設	登録	● 中継アンテナを登録します。	—
	減設	● 中継アンテナを減設します。	—
その他の設定	ドアホン電池セーブ	標準、セーブ1、セーブ2 来客応答専用 ● 「標準」の場合、「セーブ1」に比べて電池の消耗が早くなります。 ● 「セーブ1」の場合、モニター表示までに時間がかかります。 ● 「セーブ2 来客応答専用」の場合、「セーブ1」より電池寿命は長くなりますが、モニター機からのモニター・通話はできません。また、次の場合、表示される画面の指示に従い、お客様自身で玄関先のドアホンの呼出ボタンを3分以内に押す必要があります。 ● 電波レベルや電池残量の確認画面で、情報を更新するとき ● 各種設定の中で、ドアホンとの通信が必要な設定(「ドアホン電池セーブ」など)を行うとき ● 「セーブ1」と「セーブ2 来客応答専用」の場合、「初期化」や「ドアホン電池セーブ」の設定変更(次回変更時)に時間がかかります。	セーブ1

機能設定一覧 (設定方法と一覧表)

セット品番	VS-SGZ20L	品番	—
品名	ワイヤレステレビドアホン		

項目名	機能名など	設定内容など	初期値
その他の設定	ドアホン 照明自動点灯	来客時 ●「する」の場合、来客時やモニター時にドアホン側が暗いと、ドアホンの照明(LEDライト)が自動点灯します。	する
		モニター時	
	初期化	設定を元に戻す、出荷時に戻す ●本機を譲渡・廃棄・返却するときは、「出荷時に戻す」を選びます。	—
	展示モード (販売店専用)	しない、モード1、モード2、商品説明 通常は使わないでください。 (店頭販売時の展示用)	しない

使用上のお願い

ドアホン親機の設置について

ドアホンの設置については(P.9)

こんなところに設置しない

変形・故障・動作不良などの原因になります。

- 火気・熱器具・冷暖房機の近く
- 直射日光の当たる場所
- 温度変化が激しく結露が発生する場所
- 振動、衝撃のあるところ
- 反響の多いところ
- 硫化水素、アンモニア、硫黄、ほこり、有毒ガスなどの発生するところ

〈その他〉

- 携帯電話の基地局やテレビ局の近くなど、強電界地域や電波を発する無線局周辺では、映像や音声にノイズなどが入ることがあります。

ACアダプターを差し込む位置は…

ACアダプターは、充電台の設置場所の近くで抜きやすい場所にあるコンセントに差し込み、異常が起きた場合にコンセントからすぐに抜けるようにしておいてください。

ドアホンとドアホン親機間の通信や電波について

各機器間は、電波によって通信を行います。



使用可能距離(範囲)：100 m以内
(間に障害物がない場合)

- 補聴器をお使いの場合、種類によっては雑音が入る場合があります。
- 各機器間の通信方式など、電波について詳しくは、P.5をお読みください。

機能設定一覧(設定方法と一覧表) / 使用上のお願い			
セット品番	VS-SGZ20L	品番	—
品名	ワイヤレステレビドアホン		

使用可能距離(範囲)について

- 機器間の距離が近すぎると、「ピー」という音(ハウリング)が生じることがあります。
- 機器間の距離が離れていたり、100 m以内でも間に次のように電波を通しにくい(または電波を反射する)障害物があると、電波が弱くなり、ブツブツ音、通話の途切れ、映像の乱れや更新の遅れが起きたり、電波表示が圏外となって使えないことがあります。

- 複層ガラスの窓や金属製のドアや雨戸
- アルミはく入りの断熱材が入った壁
- コンクリートやトタン製の壁
- 壁を何枚もへだてたところ
- 各機器をそれぞれ、別の階や家屋で使うとき

上記のような症状がある場合は、別売の中継アンテナの設置をお勧めします。(詳細は取扱説明書の「中継アンテナを使用する」および「別売品」を参照)

電波干渉によるノイズなどを防ぐために

■ ドアホン親機を次の機器から離す

- テレビ、ラジオ、パソコンなどのOA機器、エアコン、給湯器リモコン(インターホン機能付き)、ホームセキュリティ関連装置の近く
- CSデジタル放送受信機器(チューナー、チューナー内蔵のデジタルテレビ、レコーダーなど)
 - CSデジタル放送の画像が乱れる原因になります。
(受信機器から離しても、特定チャンネルの画像が乱れるときは、取扱説明書の「困ったとき」の「CSデジタル放送(特定チャンネル)の画像が乱れる」を参照してください)

通信の傍受について

本機はデジタル信号を利用した傍受されにくい商品ですが、電波を使うため、第三者が故意に傍受するケースも考えられます。

通信方式(電波)について

- **本機は、1.9 GHz帯の周波数を使用します。**
本機には、1.9 GHz帯を使用するデジタルコードレス電話の無線局の無線設備で、時分割多元接続方式広帯域デジタルコードレス電話を示す次のマークが表示されています。(一般社団法人 電波産業会 標準規格「ARIB STD-T101」準拠)

1.9-D

- **J-DECTロゴは、DECT Forumの商標です。**
J-DECTのロゴはARIB STD-T101に準拠した1.9 GHz帯の無線通信方式を採用した機器であることを示しています。同一ロゴを搭載する機器間での接続可否を示すものではありません。

J-DECT

- **本機の使用周波数に関わるご注意**

本機の使用周波数帯では、PHSの無線局のほか異なる種類のデジタルコードレス電話の無線局が運用されています。

1. 本機は同一周波数帯を使用する他の無線局と電波干渉が発生しないように考慮されていますが、万一、本機から他の無線局に対して有害な電波干渉の事例が発生した場合には、ドアホン親機の電池パックを抜いて、ファクス・電話機・ドアホンご相談窓口にご連絡いただき、混信回避のための処置など(例えば、パーティションの設置など)についてご相談ください。
2. その他、何かお困りのことが起きたときは、ファクス・電話機・ドアホンご相談窓口へお問い合わせください。

使用上のお願い

セット品番	VS-SGZ20L	品番	—
品名	ワイヤレステレビドアホン		

その他

個人情報について

ドアホン親機には、来客映像などの録画データ（個人情報）が記録されます。これらの記録された情報の流出による不測の損害などを回避するために、お客様の責任において管理してください。

〈免責事項〉

記録された情報は、誤操作、静電気の影響、事故、故障、修理、その他の取り扱いによって変化、消失することがあります。記録された情報の変化、消失が生じて、それらに起因する直接または間接の損害については、当社はその責任を負えない場合もございますので、あらかじめご了承ください。

〈本機の修理を依頼するとき〉

- ドアホン親機の録画データは取り出すことができません。修理依頼の前に、必要に応じて録画内容を確認してください。
- データの確認後、P.4「初期化」の「出荷時に戻す」操作をしてください。
 - 初期化すると、ドアホン親機に記録された情報が消去されます。
 - 故障の状態により、ドアホン親機の操作が困難な場合は、お買い上げの販売店までご相談ください。

〈本機を譲渡・廃棄・返却するとき〉

P.4「初期化」の「出荷時に戻す」操作をしてください。初期化すると、ドアホン親機に記録された情報が消去されます。

プライバシー・肖像権について

ドアホンの設置や利用については、ご利用になるお客様の責任で被写体のプライバシー、肖像権などを考慮のうえ、行ってください。

※「プライバシーは、私生活をみだりに公開されないという法的保障ないし権利、もしくは自己に関する情報をコントロールする権利。また、肖像権は、みだりに他人から自らの容ぼう・姿態を撮影されたり、公開されない権利」と一般的に言われています。

その他

- 分解・改造することは法律で禁じられています。（故障の際は、お買い上げの販売店に修理をご依頼ください）
- 取扱説明書に従わず、正しく設置されなかった場合などの故障および事故について当社はその責任を負えない場合もございますので、あらかじめご了承ください。
- 使用を中止するとき
 - 万一の落下防止のため、ドアホンやドアホン親機（壁掛け時）を壁から取り外してください。
 - ドアホンやドアホン親機の電池は取り外してください。（液もれなどの防止）

■本機は日本国内用に設計されています。国外での使用に対するサービスはいたしかねます。

■This product is designed for use in Japan. Panasonic cannot provide service for this product if used outside Japan.

使用上のお願い

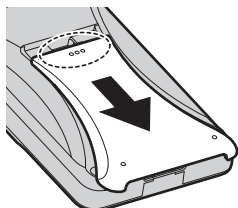
セット品番	VS-SGZ20L	品番	—
品名	ワイヤレステレビドアホン		

ドアホン親機の設置・充電

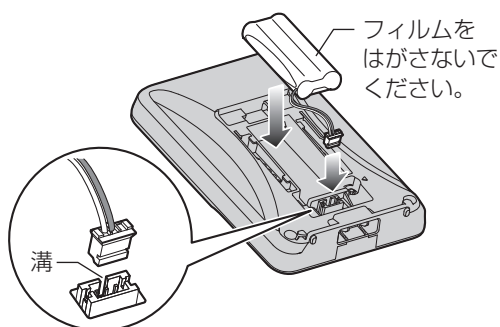
必ず充電してからお使いください。

1 付属の電池パックを入れる

- ① ①部を押し下げながら手前に引き、電池カバーを開ける



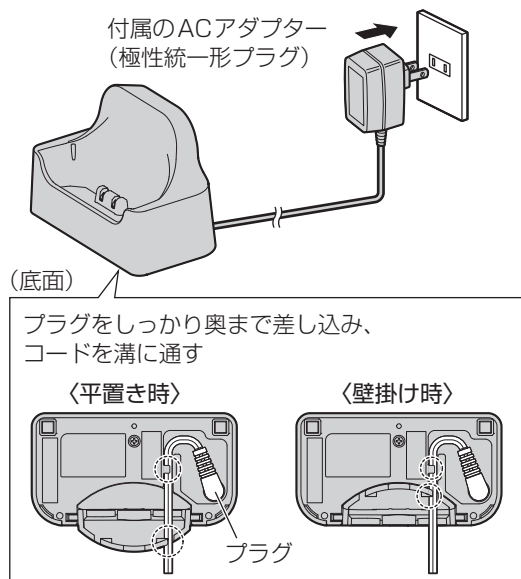
- ② コネクターを溝に合わせて差し込み、電池パックを入れる



- ③ 電池カバーを元のように閉める

- 壁掛けする場合は、P.8を参照して充電台を壁に取り付けてから、下記手順2に進んでください。

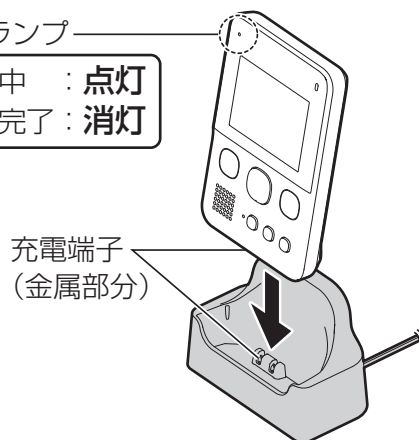
2 ACアダプターを充電台と電源コンセント(AC100V)に接続する



3 ドアホン親機を充電台に置き、約12時間充電する

充電ランプ

充電中 : 点灯
充電完了 : 消灯



- 充電完了後の待機(待受)時間の目安や、充電時間についての詳細は(P.15)
- ドアホン親機は充電台に置いたままでも過充電されません。

お願い

- ドアホン親機は、使用後こまめに充電台に戻してください。

お知らせ

- ドアホンの電池について(詳細はP.11、12)

ドアホン親機の設置・充電

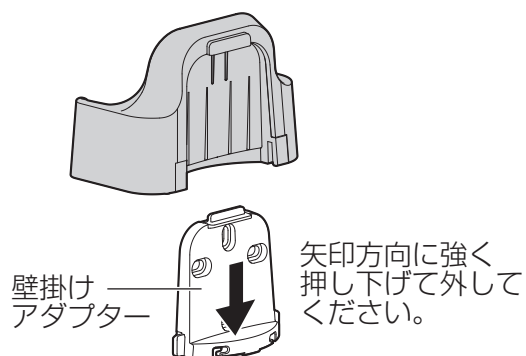
セット品番	VS-SGZ20L	品番	—
品名	ワイヤレステレビドアホン		

ドアホン親機を壁(柱)掛けするには

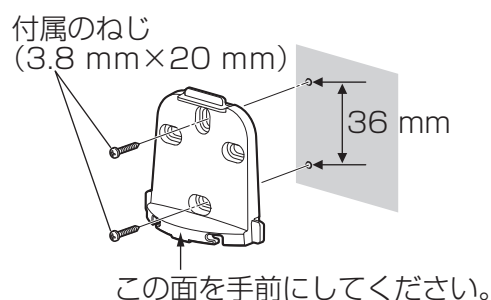
壁掛け時の注意(右記)をよくお読みのうえ、次の点に留意して取り付けてください。
(誤動作や通話の途切れ防止のため)

- 本体を充電台に置いた状態で、上下左右に20 cm以上の空間をとる
- 壁を深くくぼませたスペースへの設置はできるだけ避ける

1 充電台から壁掛けアダプターを取り外す

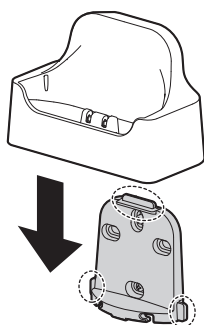


2 壁掛アダプターを壁に取り付ける



3 充電台を取り付ける

充電台の溝に沿って壁掛けアダプターに取り付け、右図の○で示した3か所のツメが充電台に「カチッ」と収まるまで押し下げて固定してください。



■ 壁掛け時の注意

壁掛けするときは、落下しないようにしっかりと取り付ける

(落下による、破損やけがの原因)

→ 石こうボード、ALC(軽量気泡コンクリート)、コンクリートブロック、厚さ18 mm以下のベニヤ板など、強度の弱い壁は避け、指定の方法で取り付けてください。

ドアホン親機の設置・充電

セット品番	VS-SGZ20L	品番	—
品名	ワイヤレステレビドアホン		

ドアホンの設置

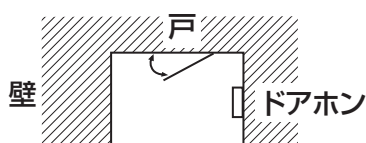
設置場所について

こんなところに設置しない

故障や動作障害などの原因になります。

- 凹凸が大きな外壁
- 振動、衝撃のあるところ
- 反響の多いところ

図のような場所では、「ピー」という音（ハウリング）が生じることがあります。

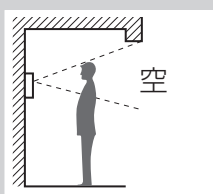


- 硫化水素、アンモニア、硫黄、ほこり、有毒ガスなどの発生するところ

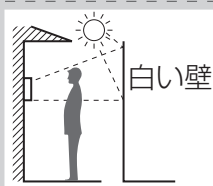
気をつけていただきたいこと

- 本体の上下左右には、下記のための空間を20 cm以上とってください。
 - 誤動作や通話の途切れ防止
 - 底面のねじの取り付け/取り外し
- 下図のように、逆光になる場所への設置は避けてください。(来訪者の顔が暗く映り、識別しにくくなります)

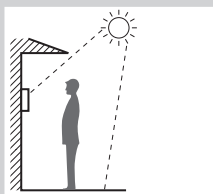
背景に空の占める割合の大きい玄関



正面に、直射日光が反射する白壁がある玄関



直射日光が当たるような、明るい玄関



- ドアホン周囲の温度差でドアホンのレンズカバーが結露し、映像が見えにくくなる場合がありますが故障ではありません。
- 取り付け場所に壁穴が開いているときは、断熱材（発泡スチロールなど）を用いて、壁穴を埋めるか、壁とドアホンの間に挟むと結露しにくくなります。
- ドアホンの防塵・防水性は(P.13)

外壁材の種類に応じた注意事項

取り付け前に必ずお読みいただき、工事が必要な場合は、販売店または専門の工事店に依頼してください。

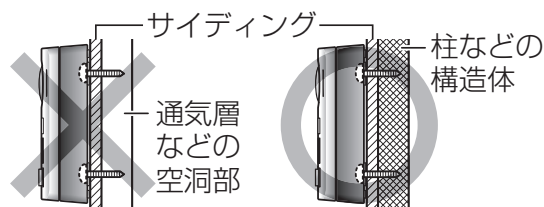
サイディングの場合

- 付属のねじをお使いください。設置場所のねじの引き抜き強度は、1本あたり196 N(20 kgf)以上が必要です。
- サイディング外壁だけで重量を支持するとサイディングが損傷するおそれがあります。必ず、サイディングの内側にある柱などの構造体で支持できる場所に設置してください。サイディングの厚みなどにより構造体で支持できない場合は、市販のねじ（呼び径4.0 mm、長さ25 mmより長いもの）を使用してください。
- サイディング用ドリルで下穴を開け、穴開け後は粉を取り除いてください。



お願い

サイディングの内側の構造体には、下穴を開けないように注意してください。



【悪い例】

外壁部のみへの取り付けは禁止

【良い例】

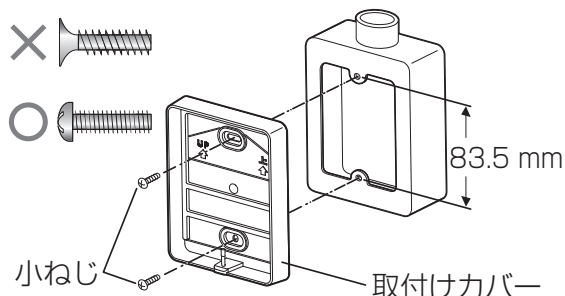
外壁部と構造体の両方に取り付ける

ドアホンの設置

セット品番	VS-SGZ20L	品番	—
品名	ワイヤレステレビドアホン		

スイッチボックス (JIS1 個用) の場合

- 付属のねじ、スイッチボックスに付属のねじ、ねじ頭部が皿形状のねじ (下図) は使えません。(取付けカバーが変形する原因になります)
市販の小ねじ (呼び径 4.0 mm、長さ 20~30 mm、ねじの先端が尖っていないもの) をお使いください。

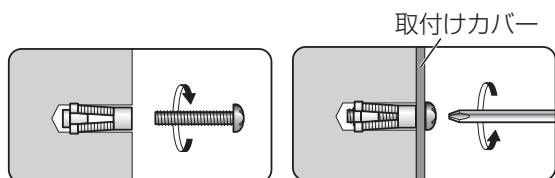


コンクリートの場合

- 付属のねじは使えません。市販のコンクリート用プラグボルト (ねじの呼び径 4.0 mm、かつ、⊕ドライバーで締められるタイプ) をお使いください。それ以外のタイプのねじでは取り付けできません。
- 取り付け前にプラグボルトの説明書をお読みいただき、ドリル径と穴の深さを確認してから、下記の手順でプラグボルトを壁に取り付けてください。



- ① 下穴の深さの位置に あらかじめマーキングし、下穴を開ける
- ② 内部の粉を取り除く



- ③ プラグボルトを挿入後、ねじを抜いて仮固定する
- ④ ドライバーでねじを締める

ALC (軽量発泡コンクリート) の場合

- ALCパネルの種類 (厚みなど) によっては取り付けられない場合もあります。取り付ける前に、ALCパネルメーカーにお問い合わせください。

〈取り付け可能な場合〉

- 付属のねじは使えません。必ず、市販の金属製のALC用アンカー (ねじの呼び径 4.0 mm、かつ、⊕ドライバーで締められるタイプ) をお使いください。それ以外のタイプのねじでは、取り付けできません。
- 取り付け前にアンカーの説明書をお読みいただき、ドリル径と穴の深さを確認してから、アンカーを壁に取り付けてください。
- ALC用ドリルで下穴を開けたあとは、粉を取り除いてください。
- 下穴の周囲部を防水シーリング材 (市販品) で防水処理をしてください。

その他の壁 (モルタル・タイル材など)

- 付属のねじは使えません。住宅会社または工務店にお問い合わせのうえ、適切なねじやアンカーを使って取り付けてください。
- 石こうボード、コンクリートブロック、屋外に露出した木材などには設置できません。

設置場所の電波状態を確認する

設置の前に必ず行ってください。

- ① ドアホン親機とドアホンに電池を入れる (P.7、11)
- ② ドアホンの呼出ボタンを押し、ドアホン親機に映像が映ることを確認する
- ③ ドアホンを設置場所に持って行く
- ④ 室内に戻り、ドアホン親機を使用するすべての場所でそれぞれ電波状態を確認する (詳細は取扱説明書の「電池残量やアンテナレベル (電波の状態) を確認する」を参照)

ドアホンの設置

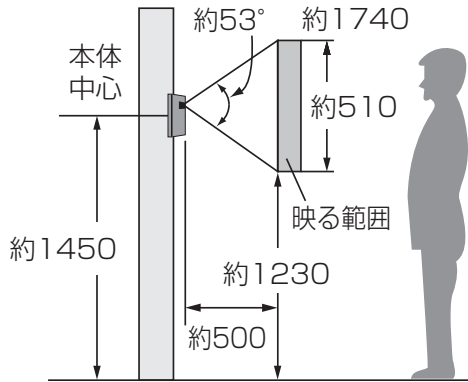
セット品番	VS-SGZ20L	品番	—
品名	ワイヤレステレビドアホン		

取り付け位置を決める

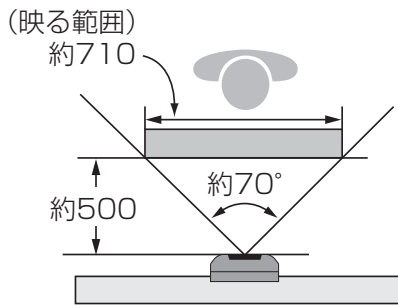
取り付け位置(高さ)と撮影範囲について

(図中の寸法単位: mm)

- 標準位置(本体中心までの高さが約1450 mm)に設置し、カメラ角度が0°(正面)のときくお買い上げ時の状態

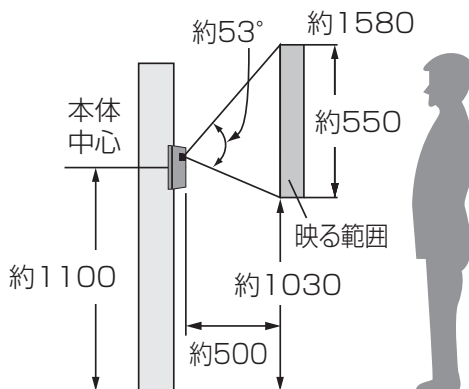


【上から見た場合】



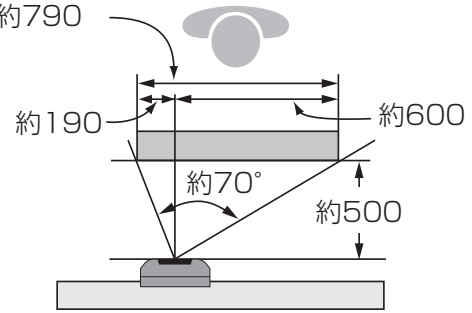
標準位置より低い位置や、左または右に離れた位置に設置する場合には、カメラ角度調節レバーで撮影範囲を調節できます。(詳細はP.12の手順3)

- 標準位置より低い位置(本体中心までの高さが約1100 mm)に設置し、カメラ角度が15°(上向き)のとき



- 正面より左または右に離れた位置に設置し、カメラ角度が15°(左右)のとき※1
(下図はカメラ角度が左向き15°の例)

(映る範囲)
約790



※1 上向き15°にすると、左または右向きは約7°までしか調節できません。

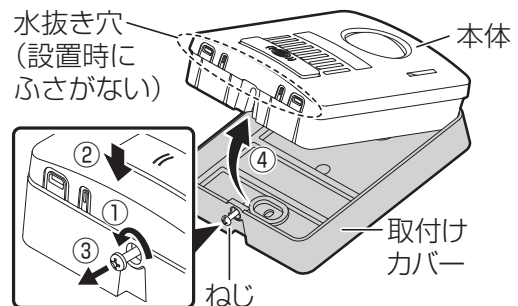
お知らせ

- エントランスポールやサインポストへの取り付けはできません。また、別売のカメラ角度調節台も使えません。

ドアホンに電池を入れて壁に取り付ける

- 電池は付属されていません。P.13「仕様」の「電源」欄を参照して、ご用意ください。
- ドアホン内部と電池はぬらさないように注意してください。(電池のサビや動作不良防止)

1 取り付けカバーから本体を外す

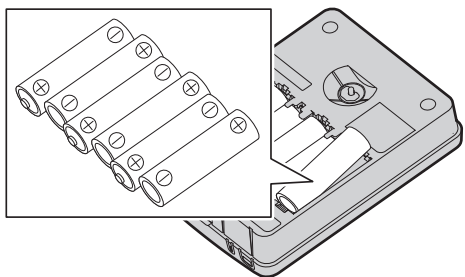


- ① ドライバーでねじをゆるめる
- ② 本体を取付けカバーに押し付けたまま
- ③ ねじ頭をつまんで引っ張り出す
- ④ 本体(底面部)を図のように持ち上げて取付けカバーから外す

ドアホンの設置

セット品番	VS-SGZ20L	品番	—
品名	ワイヤレステレビドアホン		

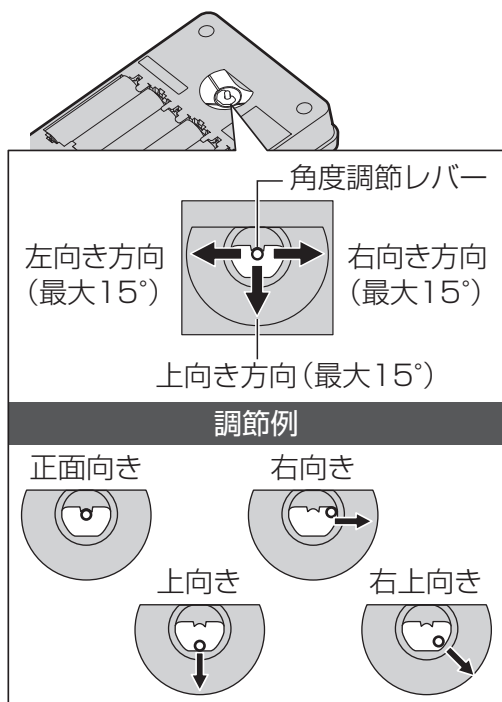
2 単3形電池(6本)を正しく入れる



- ドアホン用の電池の取り扱いについて、取扱説明書の「安全上のご注意」の「ドアホン用電池の取り扱いについて」を必ずお読みください。
- 指定外の電池を入れないでください。
- 新旧・異種の電池を混用したり、⊕⊖の向きを間違えないでください。
- 乾電池を使うときは、使用推奨期限(乾電池に記載)を確認してください。

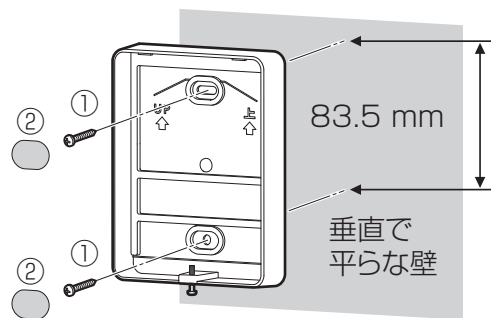
3 カメラレンズの角度を調節する

- 最大15°の範囲内で、自由な角度に調節できます。



- 「左向き」「左上向き」にも調節できます。
- 「左上向き」または「右上向き」に設定すると、画像がひずむことがあります。

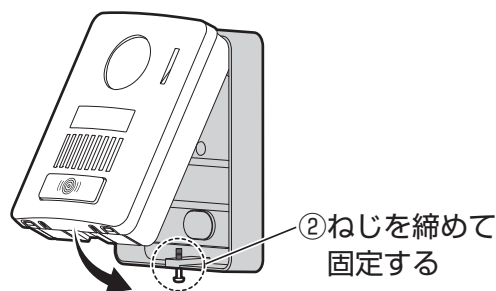
4 取付けカバーを壁面に取り付ける



- ① 外壁材の種類に応じたねじ2本(P.9、10)を使ってしっかり取り付ける
 - サイディング壁には付属のねじ(4 mm × 25 mm)が使えます。
 - 取付けカバーのねじ穴は防水ゴムでふさがれています。先端の尖ったものでねじの取り付け位置にあらかじめ下穴を開けてください。
 - ねじを締め付けすぎないでください。(防水ゴムが破れる、または取付けカバーが変形・破損して本体が取り付けられなくなる原因)
- ② 付属の防水シート2枚を、ねじ止めした部分にしっかり貼り付ける

5 本体を取付けカバーに取り付けて固定する

- ① 図のように、先に本体の天面部を取付けカバーに入れて底面部を押し込む



6 正しく動作するか確認する

- ① ドアホンの呼出ボタンを押す
(ドアホン親機で呼出音が鳴り、映像が映ります)
- ② ドアホン親機の【通話】を押す
(ドアホンと通話できます)

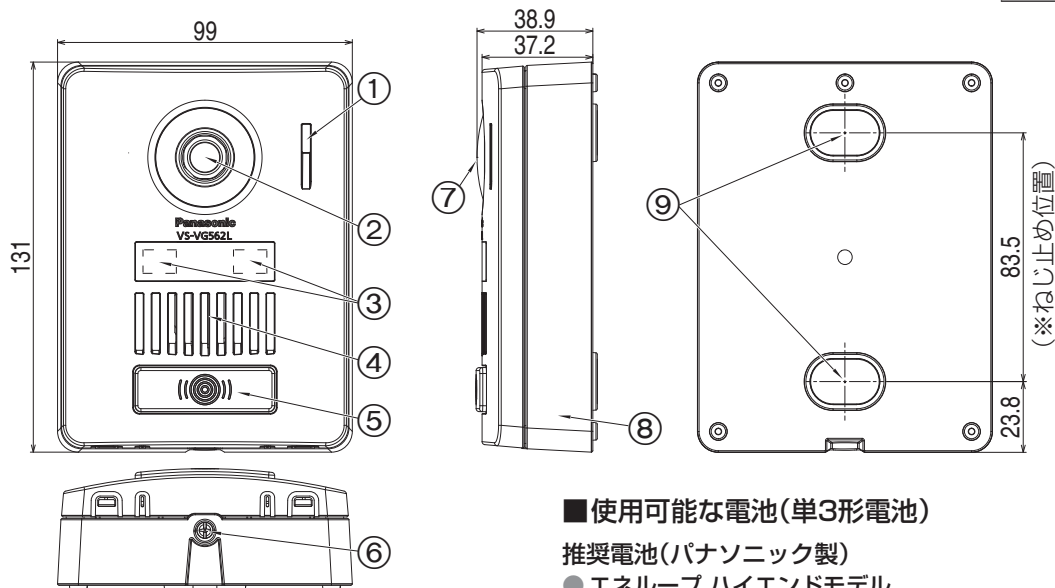
ドアホンの設置

セット品番	VS-SGZ20L	品番	—
品名	ワイヤレステレビドアホン		

外形寸法図／付属品／仕様

ドアホン：ワイヤレス玄関子機 VS-VG562L-S

単位	mm
縮尺	FREE



■使用可能な電池(単3形電池)

推奨電池(パナソニック製)

- エネループ ハイエンドモデル

その他の充電式ニッケル水素電池、アルカリ乾電池、リチウム乾電池もお使いいただけますが、次の点にご注意ください。

〈アルカリ乾電池の場合〉

- 液もれによる機器の故障防止のため、
 - 気温の高いところでは極力使わない(電池の保証温度・湿度の範囲内で使う)
 - 消耗した電池は速やかに交換する
 - 次のような電池の混用はしない(新旧・異種・使用推奨期限が異なる電池)
- 気温が低くなると、電池寿命が短くなることがあります。

〈リチウム乾電池の場合〉

- 機器の破損防止のため、公称電圧 1.5 V 以下のものをお使いください。

※1 推奨電池のエネループ ハイエンドモデルを満充電にして次の条件で使用したときの目安です。

- 「ドアホン電池セーブ」を「セーブ2」に設定 (P.3) (「標準」に設定すると電池寿命は最大6か月。「セーブ1」に設定すると電池寿命は最大12か月)
- 「ドアホン照明自動点灯」を「しない」に設定 (P.4)
- 周囲温度 20℃ で 1日3回、1回につき約10秒間映像を表示

※2 防塵性規格等級4：

直径 1.0 mm 以上の固形物が侵入しないレベル

防水性規格等級4：

あらゆる方向からの飛まつによる水によっても有害な影響を及ぼさないレベル

※ ドアホン用の電池は付属されていません。

「仕様」の「電源」欄を参照のうえ、ご用意ください。

番号	名称	番号	名称
①	マイク	⑥	取り付けねじ
②	カメラレンズ	⑦	レンズカバー
③	LEDライト(照明明用)	⑧	取付けカバー
④	スピーカー	⑨	防水ゴム
⑤	呼出ボタン		

- 玄関子機の単品販売はおこなっておりません。
- 背面の取付けカバーを外すと、電池の装着部があります。(詳細は本書P.11、12)

■仕様

電源	単3形電池6本 (使用可能な電池は右記参照)
電池寿命	最大24か月*1
外形寸法(mm) (高さ×幅×奥行)	約131×99×37.2 (突起部除く)
質量	約240g(電池含まず)
使用環境条件	周囲温度：-10℃～+50℃ 湿度：90%以下
最大画角	水平：約70° 垂直：約53°
取付方法	付属の取付けカバーを使用
無線通信方式	1.9 GHz TDMA-WB
最低被写体照度	1ルクス(カメラから約50cm以内)
照明方法	LEDライト(照明明用ランプ)
防塵・防水性	IP44*2
外観色調	シルバー
外観材質	難燃性ABS樹脂

■付属品

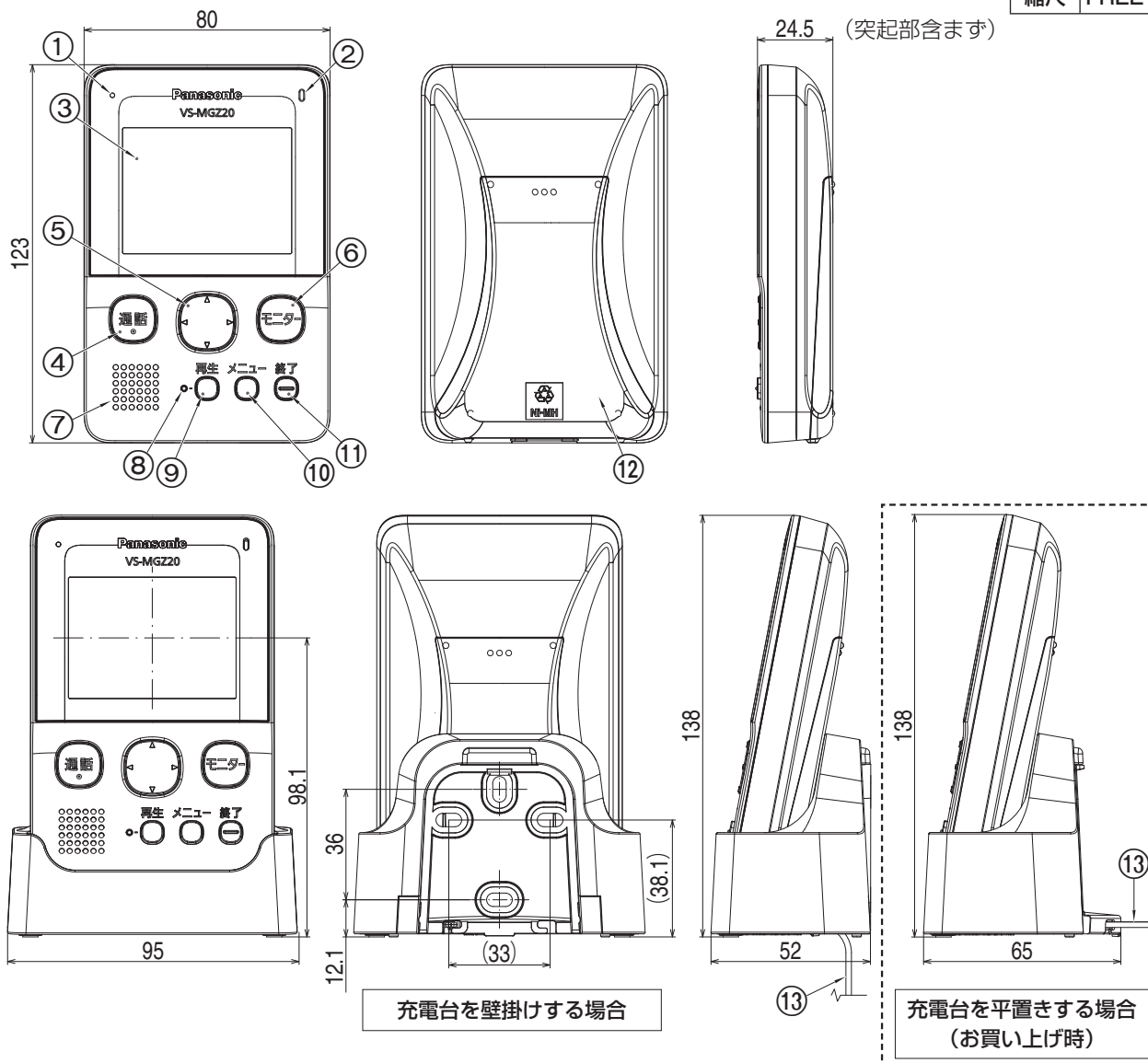
- 壁掛け用ねじ(長さ25mm)..... 2
- 防水シート..... 2

外形寸法図／付属品／仕様

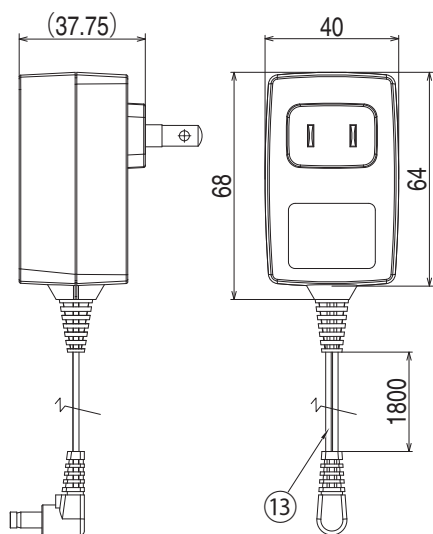
セット品番	VS-SGZ20L	品番	VS-VG562L-S
品名	ドアホン(ワイヤレス玄関子機)		

ドアホン親機：ワイヤレスモニター親機 VS-MGZ20

単位	mm
縮尺	FREE



ACアダプター



番号	名称
①	充電ランプ(赤)
②	マイク
③	液晶ディスプレイ
④	通話ボタン
⑤	マルチファンクションキー
⑥	モニターボタン
⑦	スピーカー
⑧	新着ランプ(赤)
⑨	再生ボタン
⑩	メニューボタン
⑪	終了ボタン
⑫	電池カバー
⑬	ACアダプターコード(コード長：約1,800 mm)

● 親機の単品販売はおこなっておりません。

外形寸法図／付属品／仕様

セット品番	VS-SGZ20L	品番	VS-MGZ20
品名	ドアホン親機 (ワイヤレスモニター親機)		

■仕様

電 源	専用ニッケル水素電池 (品番:KX-FAN57) (DC 2.4 V) (630 mAh)
外形寸法(mm) (高さ×幅×奥行) (突起部除く)	本体: 約 123 × 80 × 24.5 充電台使用時: 約 138 × 95 × 65
質 量	約 150 g (電池パック含む)
使用環境 条件	周囲温度: 0 °C ~ +40 °C 湿度 : 90 %以下
画面表示	約2.7型カラー液晶ディスプレイ QVGA (320×240) 最大 10 fps (中継アンテナ登録時は最大 6 fps)
通話方式	音声交互自動切替方式
無線通信方式	1.9 GHz TDMA-WB
使用可能 距離	約 100 m (ドアホンとの見通し距離)
待機(待受)時 間	約 50 時間*1 (満充電、周囲温度 20 °C、中継アン テナ未登録時)
充電時間	約 12 時間*2
外観色調	ホワイト
外観材質	ABS樹脂

※ 1 充電台から外して一度も使用しない場合です。次のときは電池の消耗が早くなり、待機時間が短くなります。

- 電波状態が悪いとき
- 中継アンテナ登録後(約6時間)

※ 2 使用環境温度が 20 °C のとき

充電台

電 源	ACアダプター AC100 V (50 Hz/60 Hz) (DC 6.5 V) (500 mA)
消費電力	待機時: 約 0.07 W (ドアホン親機を充電台から外し ているとき) 充電時: 約 1.5 W
外形寸法(mm) (高さ×幅×奥行)	約 66.2 × 95 × 64.2 (突起部除く)
質 量	約 70 g
使用環境 条件	周囲温度: 0 °C ~ +40 °C 湿度 : 90 %以下

■付属品

<input type="checkbox"/> 壁掛け用ねじ (長さ 20 mm)	2
<input type="checkbox"/> 充電台	1
<input type="checkbox"/> ACアダプター	1
<input type="checkbox"/> 電池パック	1

外形寸法図／付属品／仕様

セット品番	VS-SGZ20L	品 番	VS-MGZ20
品 名	ドアホン親機 (ワイヤレスモニター親機)		

ライセンス・商標など

- ライセンス・商標などは取扱説明書をご参照ください。

ライセンス・商標など

セット品番	VS-SGZ20L	品番	—
品名	ワイヤレステレビドアホン		