

■ 機器概要

本機は、0.63型液晶パネルを採用した液晶プロジェクターです。対応信号としてビデオ映像はもちろん、XGAサイズ(1024ドット×768ドット)まで*のデータ画像が投写可能です。
 ※1024ドット×768ドットを超える信号を入力した場合は、画像圧縮表示処理により、1024ドット×768ドットに変換します。

■ 機器仕様

(仕様および外観は、性能向上その他により予告なく変更することがあります。)

使 消 用 費 電 源 力	AC 100 V 50 Hz/60 Hz 400 W [ECOマネジメント]の[スタンバイモード]を[ECO]に設定時*1 0.3 W [ECOマネジメント]の[スタンバイモード]を[ノーマル]、[音声設定]の[スタンバイ時動作]を[オフ]に設定時 12 W																								
液 晶 パ ネ ル	パネルサイズ:0.63型(アスペクト比4:3) 表示方式:透過型液晶パネル3枚 3原色方式 駆動方式:アクティブマトリクス方式 画素数:786,432画素(1024ドット×768ドット)×3枚 総画素数2,359,296画素																								
レ ン ズ	手動1.6倍ズーム(スローレシオ:1.17~1.90:1) F=1.6~1.9 f=15.31 mm~24.64 mm																								
光 源 ラ ン プ	280 W UHMランプ																								
投 写 画 面 サ イ ズ 性	30型~300 型(アスペクト比4:3時) フルカラー(1677万色)																								
光 出 力 ※1	5,500 lm [入力信号:PC、ランプパワー:ノーマル、画質モード:ダイナミック、省エネ設定:オフ]																								
周 辺 光 量 比 ※2	85 %																								
コ ン ト ラ ス ト 比 ※2	16,000:1(全白/全黒) [入力信号:PC、ランプパワー:ノーマル、画質モード:ダイナミック、 ディライトビュー:オフ、省エネ設定:オフ]																								
解 像 度	XGA 1024 ドット×768 ドット																								
対 応 走 査 周 波 数	RGB信号入力時: (水平)15 kHz~91 kHz (垂直)24 Hz~100 Hz (ドットクロック)162 MHz以下 Y・Pb(Cb)・Pr(Cr)信号入力時: (水平) 15.73 kHz (垂直) 59.94 Hz [480/60i]、 (水平) 15.63 kHz (垂直) 50 Hz [576/50i]、 (水平) 31.47 kHz (垂直) 59.94 Hz [480/60p]、 (水平) 31.25 kHz (垂直) 50 Hz [576/50p]、 (水平) 45.00 kHz (垂直) 60 Hz [720/60p]、 (水平) 37.50 kHz (垂直) 50 Hz [720/50p]、 (水平) 33.75 kHz (垂直) 60 Hz [1080/60i]、 (水平) 28.13 kHz (垂直) 50 Hz [1080/50i]、 (水平) 28.13 kHz (垂直) 25 Hz [1080/25p]、 (水平) 27.00 kHz (垂直) 24 Hz [1080/24p]、 (水平) 27.00 kHz (垂直) 48 Hz [1080/24sF]、 (水平) 33.75 kHz (垂直) 30 Hz [1080/30p]、 (水平) 67.50 kHz (垂直) 60 Hz [1080/60p]、 (水平) 56.25 kHz (垂直) 50 Hz [1080/50p] ※HD/SYNC.VD端子は、3値SYNCには対応していません																								
	ビデオ入力時: (水平) 15.73 kHz/15.63 kHz (垂直) 59.94 Hz/50 Hz [NTSC/NTSC4.43/PAL/PAL60/PAL-N/PAL-M/SECAM]																								
	HDMI信号/DIGITAL LINK信号入力時: HDCP対応 [480/60i]※3、[576/50i]※3、[480/60p]、[576/50p]、[720/60p]、[720/50p]、[1080/60i]、 [1080/50i]、[1080/25p]、[1080/24p]、[1080/24sF]、[1080/30p]、[1080/60p]、[1080/50p] 表示可能解像度: 640ドット×400ドット~1,920ドット×1,200ドット(ノンインターレース) ドットクロック: 25MHz~162 MHz																								
台 形 ひ ず み 補 正 角 度	<table border="1"> <thead> <tr> <th colspan="2">[台形補正]のみ※4</th> <th colspan="4">[台形補正]と[曲面スクリーン補正]の併用時</th> <th colspan="2">[曲面スクリーン補正]のみ</th> </tr> <tr> <th>垂直台形補正角α(°)</th> <th>水平台形補正角β(°)</th> <th>垂直台形補正角α(°)</th> <th>水平台形補正角β(°)</th> <th>R2/L2の最小値</th> <th>R3/L3の最小値</th> <th>R2/L2の最小値</th> <th>R3/L3の最小値</th> </tr> </thead> <tbody> <tr> <td>± 35</td> <td>± 35</td> <td>± 20</td> <td>± 15</td> <td>1.4</td> <td>2.9</td> <td>0.7</td> <td>1.6</td> </tr> </tbody> </table> <div style="display: flex; justify-content: space-around;"> <div style="text-align: center;"> <p>[垂直台形補正] (横から見たとき)</p> </div> <div style="text-align: center;"> <p>[水平台形補正] (真上から見たとき)</p> </div> </div>	[台形補正]のみ※4		[台形補正]と[曲面スクリーン補正]の併用時				[曲面スクリーン補正]のみ		垂直台形補正角 α (°)	水平台形補正角 β (°)	垂直台形補正角 α (°)	水平台形補正角 β (°)	R2/L2の最小値	R3/L3の最小値	R2/L2の最小値	R3/L3の最小値	± 35	± 35	± 20	± 15	1.4	2.9	0.7	1.6
[台形補正]のみ※4		[台形補正]と[曲面スクリーン補正]の併用時				[曲面スクリーン補正]のみ																			
垂直台形補正角 α (°)	水平台形補正角 β (°)	垂直台形補正角 α (°)	水平台形補正角 β (°)	R2/L2の最小値	R3/L3の最小値	R2/L2の最小値	R3/L3の最小値																		
± 35	± 35	± 20	± 15	1.4	2.9	0.7	1.6																		

※1 スタンバイ:エコモード時は、LANによりスタンバイオンするなどのネットワーク機能が動作しません。

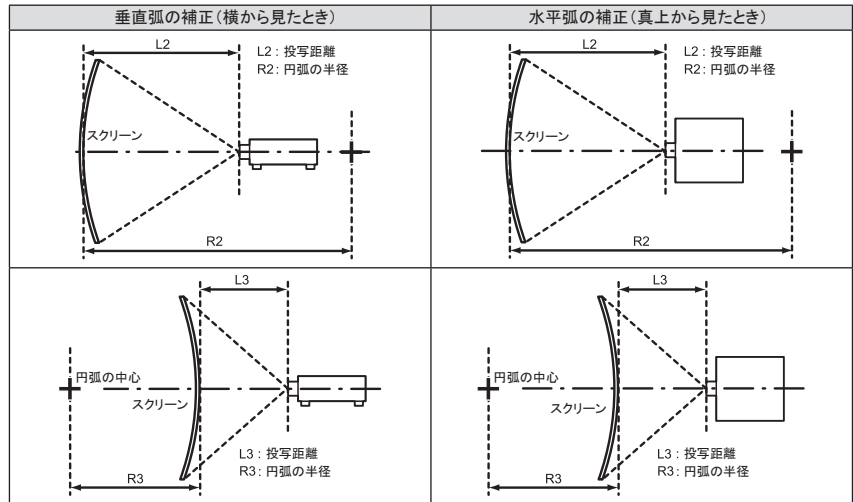
また、シリアル端子による外部制御においては、一部のコマンドしか受け付けません。

※2 出荷時における本製品全体の平均的な値を示しており、JIS X 6911:2015 データプロジェクタの仕様書様式に則って記載しています。
測定方法、測定条件については附属書 B に基づいています。

※3 ドットクロック周波数は27MHz(Pixel Repetition)信号のみ対応しています。

※4 [垂直台形補正]と[水平台形補正]を同時使用時は合計で55°を超えて補正することはできません。

台形ひずみ補正角度



光軸シフト
投影方式
音声実用最大出力
接続端子

0 ~ +40%、最上端での U/D 比 9:1
 フロント天つり/フロント床置き/リア天つり/リア床置き
 4 cm 円型 1 個
 10 W(モノラル)
 HDMI 1 入力端子: HDMI 19ピン × 1
 DeepColor対応、HDCP対応、音声信号: リニアPCM(サンプリング周波数: 48 kHz/44.1 kHz/32 kHz)
 HDMI 2 入力端子: HDMI 19ピン × 1

電源コードの長さ
キヤビネツト
外形寸法
質量
騒音
環境条件

コンピューター1入力端子: D-sub15ピン(メス型) × 1、RGB/Y・Pb(Cb)・Pr(Cr)
 コンピューター2入力/出力端子: D-sub15ピン(メス型) × 1、RGB/Y・Pb(Cb)・Pr(Cr)/
 モニター出力(入力/出力切替え)
 ビデオ入力端子: RCAピン × 1
 音声1入力端子: M3ジャック × 1(L-R) × 1
 音声2入力端子: M3ジャック × 1(L-R) × 1
 音声3入力端子: RCAピン × 2(L-R)
 音声出力端子: M3ジャック × 1(L-R、モニター出力可変)
 シリアル入力端子: D-Sub 9ピン(メス型) × 1 (外部制御用、RS-232C準拠)
 デジタルリンク/LAN端子: RJ-45 × 1
 ネットワーク接続/デジタルリンク(映像/音声/ネットワーク/シリアル制御)接続
 用100Base-TX PjLink™(class1)対応 Deep Color対応 HDCP対応
 USB A(ビューワー)端子: USB タイプA × 1 (USBメモリービューワー/ペアリング機能用)
 USB B(ディスプレイ)端子: USB タイプB × 1 (USBディスプレイ機能用)
 2.0 m
 樹脂成形品
 横幅 389 mm 高さ 125 mm(脚最小時) 奥行 332 mm(突起部を含む)
 約4.9kg^{※2}
 37 dB(ランプ: ノーマルモード時)、35 dB(ランプ: エコ1モード時)、29 dB(ランプ: エコ2モード時)
 使用周囲温度: 0 °C ~ 40 °C(海拔 1200 m 未満)、0 °C ~ 30 °C(海拔 1200 m から 2700 m)
 ※使用環境温度が35°C ~ 40°Cのときは、【ランプパワー】が【ノーマルモード】に設定時、
 【エコ1モード】に切り換ります。

ワイヤレスリモコン

※使用周囲湿度: 20 % ~ 80 %(非結露)
 使用電源: DC3 V(単 4 形乾電池 2 個)
 操作距離: 約 7 m 以内(受信部正面)
 外形寸法: 横幅 48 mm 高さ 145 mm 奥行 27 mm
 質量: 約 102 g (乾電池を含む)
 準拠規格: IEEE802.11a/b/g/n
 伝送方式: DSSS(直接スペクトラム拡散方式)/OFDM(直交周波数分割多重変調方式)
 変調方式: DBPSK, DQPSK, CCK, BPSK, QPSK, 16QAM, 64QAM, MIMO
 転送速度^{※3}: 最大11Mbps(IEEE802.11b)/最大54Mbps(IEEE802.11a/g)/ 最大300Mbps(IEEE802.11n)
 通信距離(理想環境にて): 約 30 m *但し、障害物等の設置環境によって異なります。
 送信周波数範囲(使用チャンネル)^{※4}:
 IEEE802.11a: 5.2~5.7GHz(36 ch/40 ch/44 ch/48 ch/52 ch/56 ch/ 60 ch/64 ch/100 ch/
 104 ch/108 ch/112 ch/116 ch/120 ch/ 124 ch/128 ch/132 ch/136 ch/140 ch)
 IEEE802.11 b/g: 2.4GHz(1 ch~13 ch)
 インフラストラクチャモード: WPA-PSK(TKIP/AES)、WPA2-PSK(TKIP/AES)、128 bit/64 bit WEP、
 WPA-EAP/WPA2-EAP(PEAP[MS-CHAPv2/GTC]/EAP-FAST[MS-CHAPv2/GTC]/
 EAP-TTLS[MD5/MS-CHAPv2])

ワイヤレス(内蔵)

※1 出荷時における本製品全体の平均的な値を示しており、JIS X 6911:2015 データプロジェクタの仕様書様式に則って記載しています
 測定方法、測定条件については附属書 B に基づいています。
 ※2 平均値です。各製品で異なる場合があります。
 ※3 理論上の速度であり、ご利用環境や接続機器などにより、実際の通信速度は異なります。
 ※4 「使用周波数範囲」と「使用チャンネル」の記載は、設定毎に異なります。

<p>ワイヤレスマネージャーME6.4、および、プラグアンドシェアの動作環境（ネットワーク機能使用時）（Windows®の場合）</p>	<p>OS※¹ : Microsoft Windows 7 Ultimate 32/64 bit, Professional 32/64 bit, Home Premium 32/64 bit SP1 まで対応 Microsoft Windows 8.1 Windows 8.1 32/64bit, Windows 8.1 Pro 32/64bit Microsoft Windows 10 Windows 10 Home 32/64bit, Windows 10 Pro 32/64bit</p> <p>WEB ブラウザー※³: WEB 制御機能、ブラウザーリモコン機能、司会者モードを使用する場合 :Internet Explorer 11.0</p> <p>CPU: Intel Core 2 Duo 以上、もしくは互換のプロセッサ搭載 映像を表示する時は、Intel Core i5 以上</p> <p>推奨メモリー: 1024 MB 以上</p> <p>ハードディスク: 100 MB 以上の空き容量※³ (機材情報を保存するために、別途空き容量が必要です。)</p> <p>LAN 環境: 有線LAN で接続する場合※³: LAN 端子(100BASE-TX)が必要 無線LAN で接続する場合: 無線LAN アダプター(IEEE802.11a/b/g/n 準拠)が必要</p> <p>モニター画面: High Color(16bit) 以上</p> <p>デスクトップ領域: 1024 ドット × 768 ドット以上 2048 ドット × 1536 ドット以下</p>
<p>ワイヤレスマネージャーME6.4、および、プラグアンドシェアの動作環境（ネットワーク機能使用時）（Macの場合）</p>	<p>OS※²: Mac OS X v10.10/10.11, macOS 10.12</p> <p>WEB ブラウザー※³: WEB 制御機能、ブラウザーリモコン機能、司会者モードを使用する場合 :Safari 8.0/9.0/10.0</p> <p>CPU: Intel Core 2 Duo 以上、もしくは互換のプロセッサ搭載 映像を表示する時は、Intel Core i5 以上</p> <p>推奨メモリー: 1024 MB 以上</p> <p>ハードディスク: 100 MB 以上の空き容量※³ (機材情報を保存するために、別途空き容量が必要です。)</p> <p>LAN環境: 有線LAN で接続する場合※³: LAN端子(100BASE-TX)が必要 無線LAN で接続する場合: 無線LAN アダプター(IEEE802.11a/b/g/n 準拠)が必要</p> <p>モニター画面: High Color(16bit) 以上</p> <p>デスクトップ領域: 2880 ドット × 1800 ドット以下</p>
<p>その他対応アプリケーション</p>	<ul style="list-style-type: none"> ・複数台監視制御ソフトウェア(付属) ・ロゴ転送ソフトウェア(付属) ・Wireless PJ(Webからダウンロード) ※iOS/Android用 ・予兆監視ソフトウェア(オプション)
<p>ミラーリング動作環境</p>	<p>端末: Miracastに対応したWindows コンピューター、もしくはAndroid端末</p> <p>WEBブラウザ※⁴: Windows: Internet Explorer 11.0 Android: Google Chrome(Android 4.4/5.0/5.1/6.0/7.0 搭載版)</p>

※1 記載のシステム環境以外で使用された場合、および自作コンピューターで使用された場合の動作保証しません。

※2 プリインストールもしくはクリーンインストールされたもの以外は保証しません。

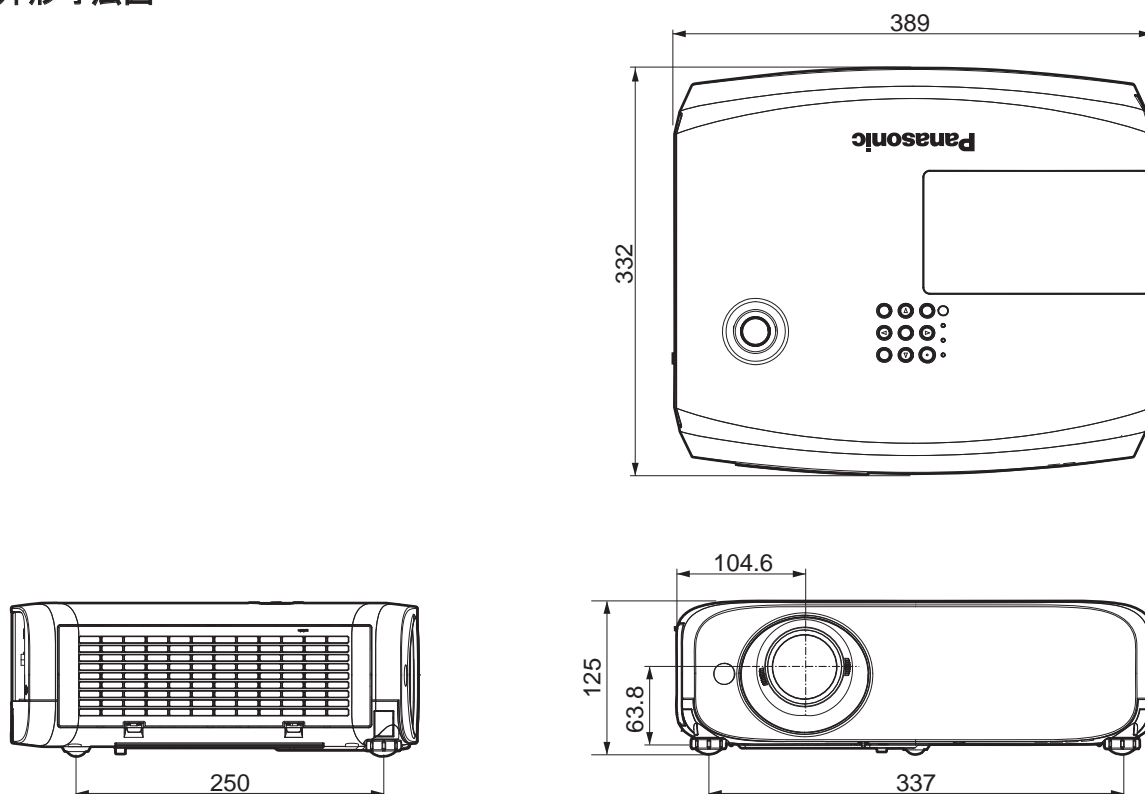
※3 ワイヤレスマネージャーME6.4のみ

※4 司会者モードで使用

- 付属品
- ワイヤレスリモコン…1 個
 - 単4 形乾電池…2 個
 - アプリケーションガイド
 - 電源コード(2.0m)…1 本
 - 簡易取扱説明書…1冊
 - CD-ROM…1 枚(取扱説明書、ワイヤレスマネージャーME6.4、複数台監視制御ソフトウェア、ロゴ転送ソフトウェア)
 - コンピューターケーブル(1.8m)…1 本
 - レンズキャップ…1 個
 - レンズキャップ用ストラップ…1本(紛失防止用)
 - 保証書

- 別売品
- 天つり金具[高天井用](ET-PKL100H)
 - 天つり金具[低天井用](ET-PKL100S)
 - 天つり金具[取付用ベース金具](ET-PKV400B)
 - 交換用ランプユニット(ET-LAV400)
 - 交換用フィルターユニット(ET-RFV410)
 - デジタルインターフェースボックス(ET-YFB100)
 - デジタルリンクスイッチャー(ET-YFB200)
 - イーザーワイヤレススティック(ET-UW100)
 - 予兆監視ソフトウェア(ET-SWA100 シリーズ)

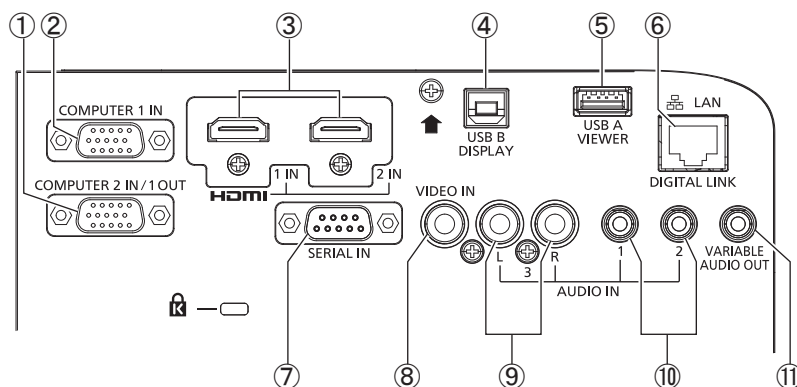
■外形寸法図



(注)この図面は正確な縮尺ではありません。

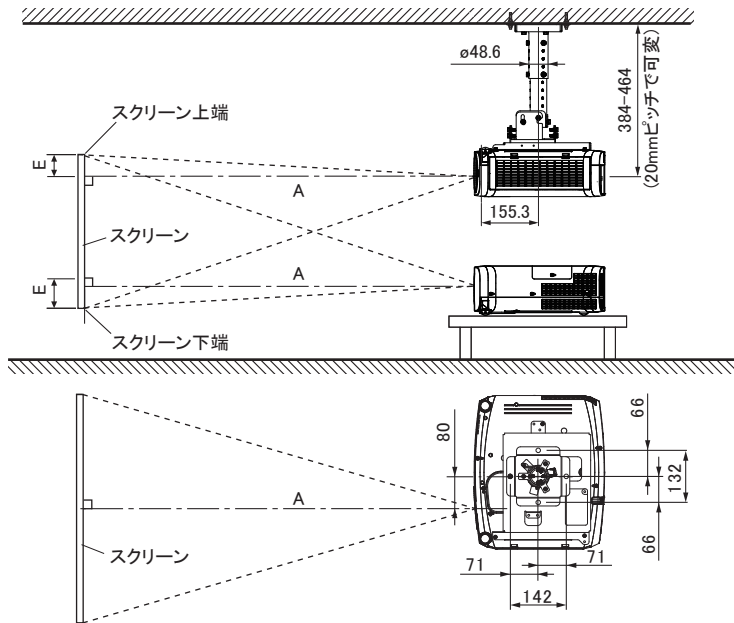
(単位 : mm)

<側面接続端子部>



1	コンピューター 2入力端子/コンピューター 1出力端子
2	コンピューター 1入力端子
3	HDMI 1入力端子/HDMI 2入力端子
4	USB B端子
5	USB A端子
6	デジタルリンク/LAN端子
7	シリアル入力端子
8	ビデオ入力端子
9	音声入力 3端子
10	音声入力 1端子/音声入力 2端子
11	音声出力端子

■ 投写関係寸法図



別売品の
天つり金具〔高天井用〕(ET-PKL100H)+
天つり金具〔取付用ベース金具〕(ET-PKV400B)
装着時

(注) この図面は正確な縮尺ではありません。

(単位 : mm)

お願い

- 工事にあたっては専門の工事業者が行ってください。
- 天つり設置する場合は、専用の天つり金具をご使用ください。また落下防止のため、天つり金具に付属のワイヤーを用いて、落下防止の処置を行ってください。

○ 画面アスペクト比 4:3時

(単位 : m)

投写画面サイズ(型)	投写距離(A)		設置可能な高さ(E) 〔スクリーン端～レンズセンターまで〕	
	最短	最長		
30	0.69	1.14	0.046	～ 0.228
40	0.94	1.54	0.061	～ 0.306
50	1.17	1.92	0.076	～ 0.381
60	1.41	2.30	0.091	～ 0.456
70	1.65	2.70	0.107	～ 0.534
80	1.89	3.08	0.122	～ 0.609
90	2.14	3.48	0.137	～ 0.687
100	2.37	3.87	0.152	～ 0.762
120	2.86	4.65	0.183	～ 0.915
150	3.58	5.81	0.229	～ 1.143
200	4.78	7.76	0.305	～ 1.524
250	5.98	9.70	0.381	～ 1.905
300	7.18	11.65	0.457	～ 2.286

○ 画面アスペクト比 16:9時

(単位 : m)

投写画面サイズ(型)	投写距離(A)		設置可能な高さ(E) 〔スクリーン端～レンズセンターまで〕	
	最短	最長		
30	0.75	1.24	-0.012	～ 0.186
40	1.02	1.68	-0.017	～ 0.250
50	1.28	2.09	-0.021	～ 0.311
60	1.54	2.51	-0.025	～ 0.372
70	1.81	2.94	-0.029	～ 0.436
80	2.06	3.36	-0.033	～ 0.497
90	2.33	3.80	-0.037	～ 0.561
100	2.59	4.21	-0.041	～ 0.622
120	3.11	5.07	-0.050	～ 0.747
150	3.90	6.33	-0.062	～ 0.933
200	5.21	8.45	-0.083	～ 1.245
250	6.52	10.57	-0.104	～ 1.556
300	7.82	12.70	-0.124	～ 1.867

* Aの値は、ズームレンズの特性により若干変動します。

* 投写距離が最短時は、ズームレンズの特性により、画像に若干のひずみが発生する場合があります。

○画面アスペクト比 16:10時

(単位 : m)

投写画面サイズ(型)	投写距離(A)		設置可能な高さ(E) 〔スクリーン端～レンズセンターまで〕	
	最短	最長		
30	0.73	1.21	0.008	～ 0.201
40	0.99	1.63	0.011	～ 0.270
50	1.24	2.04	0.013	～ 0.337
60	1.49	2.44	0.016	～ 0.403
70	1.76	2.86	0.019	～ 0.472
80	2.01	3.27	0.022	～ 0.538
90	2.27	3.69	0.024	～ 0.607
100	2.52	4.10	0.027	～ 0.673
120	3.03	4.93	0.032	～ 0.808
150	3.79	6.16	0.040	～ 1.010
200	5.06	8.22	0.054	～ 1.346
250	6.34	10.29	0.067	～ 1.683
300	7.61	12.35	0.081	～ 2.019

* Aの値は、ズームレンズの特性により若干変動します。

* 投写距離が最短時は、ズームレンズの特性により、画像に若干のひずみが発生する場合があります。

■投写距離計算式

前述の投写画面サイズでご使用の場合は、下記計算式にて投写距離を求めてください。

○画面アスペクト比 4:3時

(単位 : m)

	投写距離(A)計算式
最短	$A = \text{投写画面サイズ [型]} \times 0.0240 - 0.0295$
最長	$A = \text{投写画面サイズ [型]} \times 0.0389 - 0.0272$

* 上記計算式で算出される値は、若干の誤差があります。

○画面アスペクト比 16:9時

(単位 : m)

	投写距離(A)計算式
最短	$A = \text{投写画面サイズ [型]} \times 0.0262 - 0.0295$
最長	$A = \text{投写画面サイズ [型]} \times 0.0424 - 0.0272$

* 上記計算式で算出される値は、若干の誤差があります。

○画面アスペクト比 16:10時

(単位 : m)

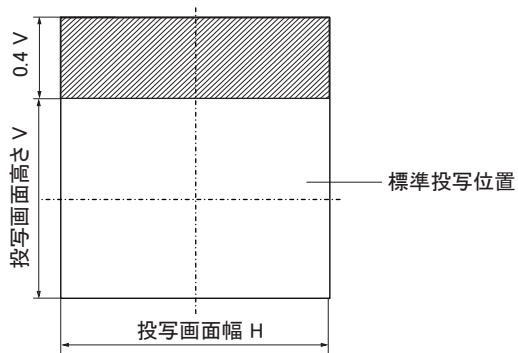
	投写距離(A)計算式
最短	$A = \text{投写画面サイズ [型]} \times 0.0255 - 0.0295$
最長	$A = \text{投写画面サイズ [型]} \times 0.0413 - 0.0272$

* 上記計算式で算出される値は、若干の誤差があります。

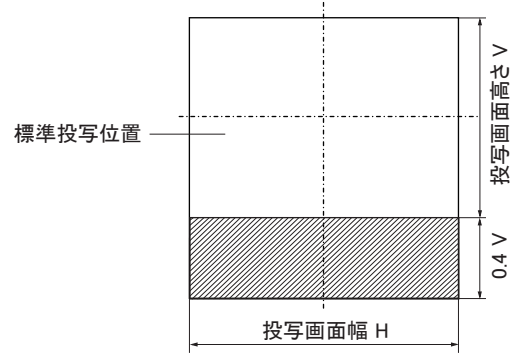
■光軸シフト調整可能範囲

光軸シフト機能により、標準投写位置を基準に下図の範囲で投写位置を調整できます。

○床置き設置時



○天つり設置時

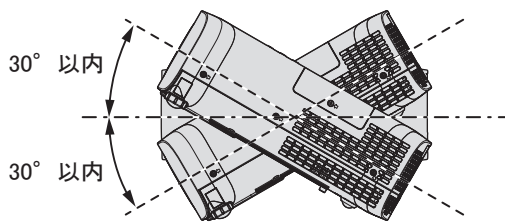


■設置可能角度

下図の範囲内の角度で、設置可能です。

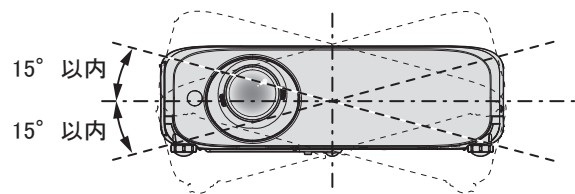
○垂直方向

±30° まで傾け可能です。



○水平方向

±15° まで傾け可能です。



■対応信号リスト

本機が投写できる映像信号です。

対応信号欄に✓がある信号に対応しています。

●フォーマットを表す記号は次のとおりです。

--V: VIDEO

--R: RGB

--Y: YCbCr/YPbPr

--H: HDMI (DIGITAL LINK)

●プラグアンドプレイ対応欄の各項目に対応する入力はこのとおりです。

--COMPUTER: COMPUTER 1/COMPUTER 2 入力

--HDMI/DL: HDMI1/HDMI2 入力、DIGITAL LINK 入力

対応信号	解像度 (ドット)	走査周波数		ドットクロック 周波数 (MHz)	フォーマット	プラグアンドプレイ対応 ^{※1}	
		水平 (kHz)	垂直 (Hz)			COMPUTER	HDMI/DL
NTSC/NTSC4.43/PAL-M/PAL60	720 x 480i	15.7	59.9	—	V	—	—
PAL/PAL-N/SECAM	720 x 576i	15.6	50.0	—	V	—	—
480/60i	720 x 480i	15.7	59.9	13.5	R/Y	—	—
576/50i	720 x 576i	15.6	50.0	13.5	R/Y	—	—
480/60i	720(1440)x 480i ^{※2}	15.7	59.9	27.0	H	—	—
576/50i	720(1440)x 576i ^{※2}	15.6	50.0	27.0	H	—	—
480/60p	720 x 480	31.5	59.9	27.0	R/Y/H	—	✓
576/50p	720 x 576	31.3	50.0	27.0	R/Y/H	—	✓
720/60p	1280 x 720	45.0	60.0	74.3	R/Y/H	—	✓
720/50p	1280 x 720	37.5	50.0	74.3	R/Y/H	—	✓
1080/60i	1920 x 1080i	33.8	60.0	74.3	R/Y/H	—	✓
1080/50i	1920 x 1080i	28.1	50.0	74.3	R/Y/H	—	✓
1080/24p	1920 x 1080	27.0	24.0	74.3	R/Y/H	—	✓
1080/24sF	1920 x 1080i	27.0	48.0	74.3	R/Y/H	—	—
1080/25p	1920 x 1080	28.1	25.0	74.3	R/Y/H	—	—
1080/30p	1920 x 1080	33.8	30.0	74.3	R/Y/H	—	—
1080/60p	1920 x 1080	67.5	60.0	148.5	R/Y/H	—	✓
1080/50p	1920 x 1080	56.3	50.0	148.5	R/Y/H	—	✓
640 x 400/70	640 x 400	31.5	70.1	25.2	R/H	—	—
640 x 400/85	640 x 400	37.9	85.1	31.5	R/H	—	—
640 x 480/60	640 x 480	31.5	59.9	25.2	R/H	✓	✓
640 x 480/67	640 x 480	35.0	66.7	30.2	R/H	—	—
640 x 480/73	640 x 480	37.9	72.8	31.5	R/H	✓	✓
640 x 480/75	640 x 480	37.5	75.0	31.5	R/H	✓	✓
640 x 480/85	640 x 480	43.3	85.0	36.0	R/H	—	—
800 x 600/56	800 x 600	35.2	56.3	36.0	R/H	✓	✓
800 x 600/60	800 x 600	37.9	60.3	40.0	R/H	✓	✓
800 x 600/72	800 x 600	48.1	72.2	50.0	R/H	✓	✓
800 x 600/75	800 x 600	46.9	75.0	49.5	R/H	✓	✓
800 x 600/85	800 x 600	53.7	85.1	56.3	R/H	—	—
832 x 624/75	832 x 624	49.7	74.6	57.3	R/H	✓	✓
1024 x 768/50	1024 x 768	39.6	50.0	51.9	R/H	—	—
1024 x 768/60	1024 x 768	48.4	60.0	65.0	R/H	✓	✓
1024 x 768/70	1024 x 768	56.5	70.1	75.0	R/H	✓	✓
1024 x 768/75	1024 x 768	60.0	75.0	78.8	R/H	✓	✓
1024 x 768/82	1024 x 768	65.5	81.6	86.0	R/H	—	—
1024 x 768/85	1024 x 768	68.7	85.0	94.5	R/H	—	—
1024 x 768/100	1024 x 768	81.4	100.0	113.3	R/H	—	—
1152 x 864/60	1152 x 864	53.7	60.0	81.6	R/H	—	—
1152 x 864/75	1152 x 864	67.5	75.0	108.0	R/H	—	—
1152 x 864/85	1152 x 864	77.1	85.0	119.7	R/H	—	—
1152 x 870/75	1152 x 870	68.7	75.1	100.0	R/H	✓	✓

※1 プラグアンドプレイ対応欄に✓がある信号は、プロジェクターのEDID（拡張ディスプレイ識別データ）に記述している信号です。プラグアンドプレイ対応欄に✓がない信号でもフォーマット欄に記載があれば入力可能です。プラグアンドプレイ対応欄に✓がない信号は、プロジェクターが対応していてもコンピューター側で解像度の選択ができない場合があります。

※2 Pixel-Repetition 信号（ドットクロック周波数27.0 MHz）のみ

対応信号	解像度 (ドット)	走査周波数		ドットクロック 周波数 (MHz)	フォーマット	プラグアンドプレイ対応 ^{※1}	
		水平 (kHz)	垂直 (Hz)			COMPUTER	HDMI/DL
1280 x 720/50	1280 x 720	37.1	49.8	60.5	R/H	—	—
1280 x 720/60	1280 x 720	44.8	59.9	74.5	R/H	—	—
1280 x 768/60 ^{※2}	1280 x 768	47.7	60.0	80.1	R/H	—	—
1280 x 768/60	1280 x 768	47.8	59.9	79.5	R/H	—	—
1280 x 768/75	1280 x 768	60.3	74.9	102.3	R/H	—	—
1280 x 768/85	1280 x 768	68.6	84.8	117.5	R/H	—	—
1280 x 800/50	1280 x 800	41.3	50.0	68.0	R/H	—	—
1280 x 800/60	1280 x 800	49.7	59.8	83.5	R/H	—	—
1280 x 800/75	1280 x 800	62.8	74.9	106.5	R/H	—	—
1280 x 800/85	1280 x 800	71.6	84.9	122.5	R/H	—	—
1280 x 960/60	1280 x 960	60.0	60.0	108.0	R/H	—	—
1280 x 1024/60	1280 x 1024	64.0	60.0	108.0	R/H	—	—
1280 x 1024/75	1280 x 1024	80.0	75.0	135.0	R/H	✓	✓
1280 x 1024/85	1280 x 1024	91.1	85.0	157.5	R/H	—	—
1366 x 768/50	1366 x 768	39.6	49.9	69.0	R/H	—	—
1366 x 768/60 ^{※2}	1366 x 768	47.7	60.0	84.7	R/H	—	—
1366 x 768/60	1366 x 768	47.7	59.8	85.5	R/H	—	—
1400 x 1050/60 ^{※2}	1400 x 1050	65.2	60.0	122.6	R/H	—	—
1400 x 1050/60	1400 x 1050	65.3	60.0	121.8	R/H	—	—
1400 x 1050/75	1400 x 1050	82.2	75.0	155.9	R/H	—	—
1440 x 900/50 ^{※2}	1440 x 900	46.3	50.0	87.4	R/H	—	—
1440 x 900/60 ^{※2}	1440 x 900	55.9	60.0	106.5	R/H	—	—
1440 x 900/60	1440 x 900	55.9	59.9	106.5	R/H	—	—
1600 x 900/50 ^{※2}	1600 x 900	46.3	50.0	97.0	R/H	—	—
1600 x 900/60 ^{※2}	1600 x 900	55.9	60.0	119.0	R/H	—	—
1600 x 1200/60	1600 x 1200	75.0	60.0	162.0	R/H	✓	✓
1680 x 1050/50	1680 x 1050	54.1	50.0	119.5	R/H	—	—
1680 x 1050/60 ^{※2}	1680 x 1050	65.2	60.0	147.1	R/H	—	—
1680 x 1050/60	1680 x 1050	65.3	60.0	146.3	R/H	—	—
1920 x 1080/50	1920 x 1080	55.6	49.9	141.5	R/H	—	—
1920 x 1080/60 ^{※3}	1920 x 1080	66.6	59.9	138.5	R/H	—	—
1920 x 1080/60 ^{※4}	1920 x 1080	67.2	60.0	173.0	R	—	—
1920 x 1200/50	1920 x 1200	61.8	49.9	158.3	R/H	—	—
1920 x 1200/60 ^{※3}	1920 x 1200	74.0	60.0	154.0	R/H	—	—
1920 x 1200/60 ^{※4}	1920 x 1200	74.6	59.9	193.3	R	—	—

- ※1 プラグアンドプレイ対応欄に✓がある信号は、プロジェクターのEDID(拡張ディスプレイ識別データ)に記述している信号です。
プラグアンドプレイ対応欄に✓がない信号でもフォーマット欄に記載があれば入力できます。プラグアンドプレイ対応欄に✓がない信号は、
プロジェクターが対応していてもコンピューター側で解像度の選択ができない場合があります。
- ※2 該当のアナログ信号を入力している場合、[映像調整]メニュー→[RGBシステム]でその信号に合った設定にしたときに表示できます。
デジタル信号の場合は、[RGBシステム]の設定は不要です。
- ※3 VESA CVT-RB(Reduced Blanking)準拠
- ※4 画像処理回路で画素を間引いて投写します

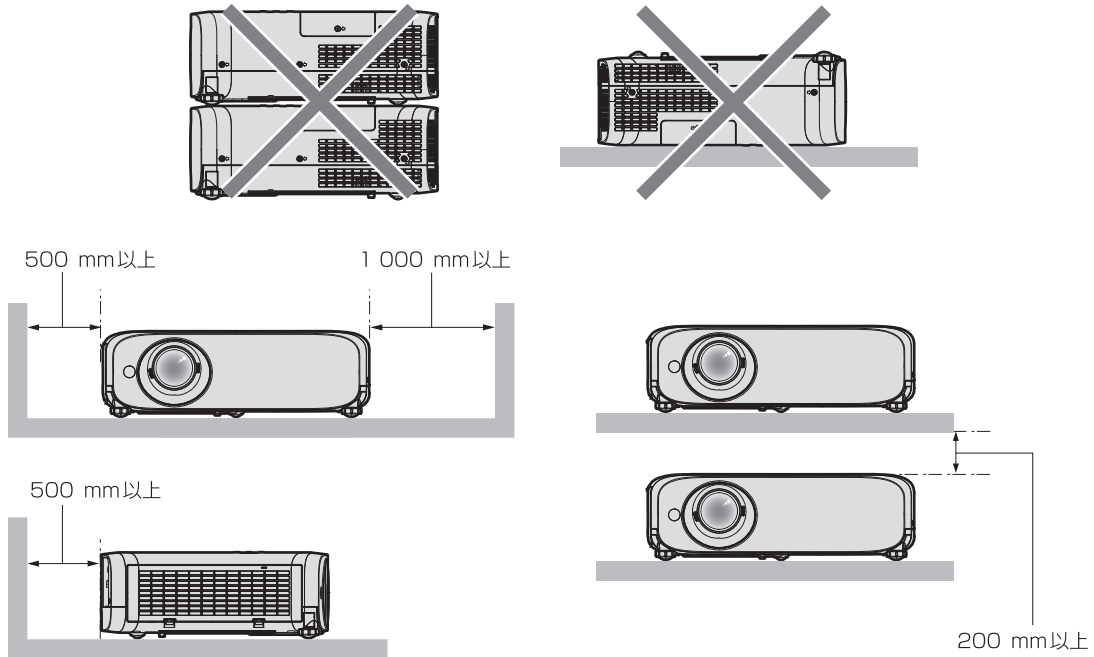
お知らせ

- 解像度が異なる信号は表示ドット数に変換されて表示されます。表示ドット数は次のとおりです。
—1024 x 768
- 解像度のドット数の後ろにある「i」はインターレース信号を意味します。
- インターレース信号接続時は映像にちらつきが発生することがあります。
- DIGITAL LINK入力の対応信号は、HDMI入力の対応信号と同じです。
- 対応信号リストに掲載されている信号であっても、特殊な方式で映像信号が記録されている場合は、本機で表示できないことがあります。

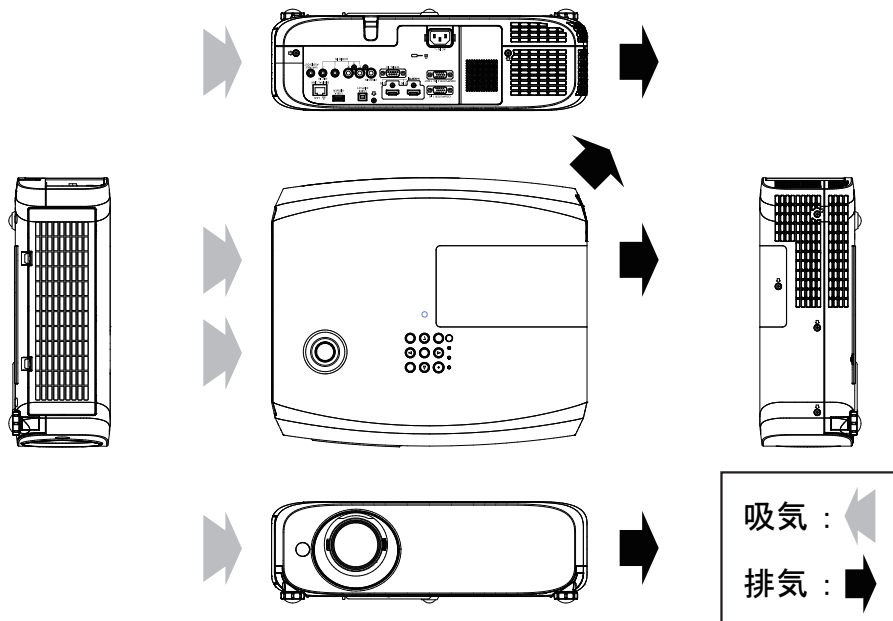
■設置・運用時の注意点

プロジェクターにはハイワットエージのランプを使用しており、高温になります。以下にご注意ください。

- ①プロジェクターの上へ物を置かないでください。
- ②プロジェクターの吸排気口付近は下図のスペースを確保してください。
またこの他にも、光源ランプ交換やフィルター着脱などの作業スペースを確保してください。
- ③プロジェクターの吸気口と排気口を塞がないようにしてください。
また、空調設備の冷風や温風が、プロジェクターの吸気口と排気口に直接あたらないように、設置してください。
- ④プロジェクターを囲われた空間に設置しないでください。囲われた空間に設置が必要な場合は、別途空調設備を入れてください。換気が不十分な場合、排気熱が滞留することで、プロジェクターの保護回路が働きシャットダウンする場合があります。



■吸気・排気の方法



■使用時間について

- ①12時間以上連続使用される場合、光源ランプの交換サイクルが早くなります。
- ②短時間(1時間以下)の使用を繰り返される場合、光源ランプの交換サイクルが早くなります。

●HDMI、HDMIロゴ、およびHigh-Definition Multimedia Interfaceは、米国およびその他の国におけるHDMI Licensing LLCの商標または、登録商標です。
●PJLink商標は、日本、米国その他の国や地域における商標または出願商標です。
●HDBaseT™は、HDBaseT Allianceの商標です。
なお、商標および製品商標に対しては特に注記なき場合でも、これを十分尊重いたします。