

アンテナ用フィルター W2-CHX50

■ 概要

本機はワイヤレスアンテナWX-4950, WX-4950A専用のアンテナ用フィルターです。
本機を使用することにより、電灯器具などの電源入り切りで同軸ケーブルに誘導されるノイズを低減できます。
本機をご使用の際は、WX-4950, WX-4950Aのベースプレートの代わりに、壁面などに取付工事を行い使用してください。
注意：屋内専用仕様です。屋外に設置するアンテナには使用しないでください。防塵、防水性能が損なわれます。

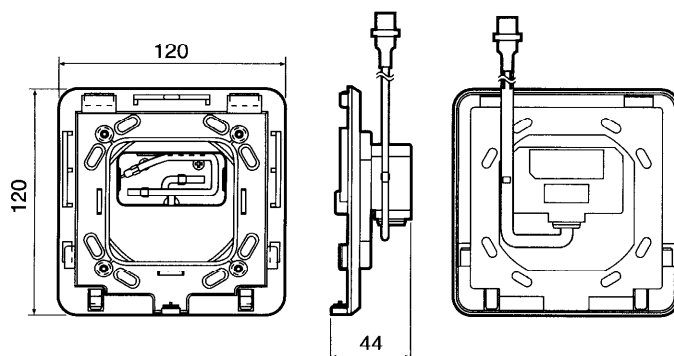
■ 定格

電源電圧 DC 12V (入力同軸ケーブルに重畳, 電流通過形)
消費電流 約3 mA
周囲温度 $-10^{\circ}\text{C} \sim +50^{\circ}\text{C}$
通過周波数帯域 260 MHz帯, 45 MHz帯
通過損失 260 MHz : -3 dB
45 MHz : 0 dB
入出力インピーダンス $50\ \Omega \sim 75\ \Omega$
寸法 120 (幅) \times 120 (高さ) \times 44 (奥行き) mm
質量 100 g
仕上げ AES樹脂OAアイボリー色
マンセル6.5Y7.8 / 0.9近似色

■ 付属品

専用固定ねじ 4
工事説明書 1

■ 外観寸法図



単位	mm
縮尺	1/4