

スピーカ取付金具 W2-SA20

■概要

- 天井専用のスピーカ取付金具です。長さ250mm、天井面の蛍光灯や突起部から飛び出して設置でき、最大20kgまで吊り下げ可能です。
- 配線ケーブルは支柱の中を通せるので、外から目立ちにくくなります。(ケーブル外径φ11mmまで)
- 取付可能スピーカ
WS-A500, A550, A200, A240, A85, A80, A70

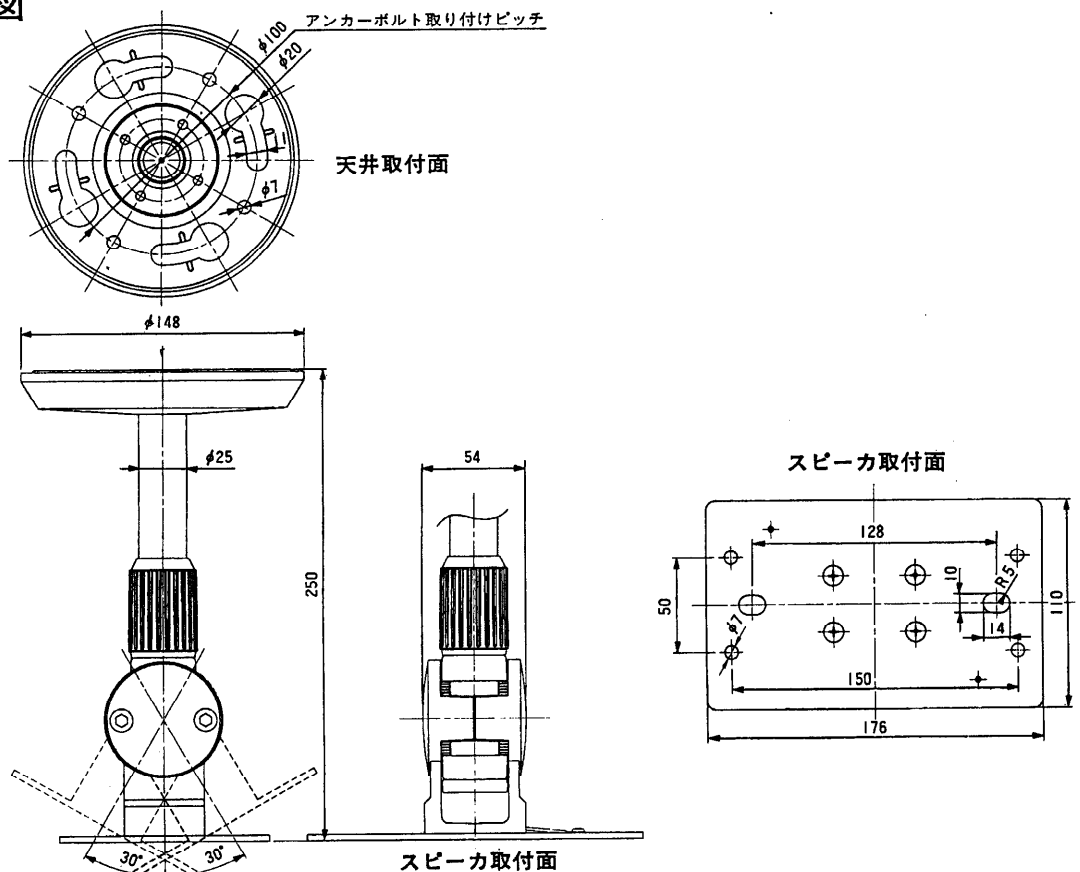
■定格

- 吊り下げ重量：20kg以下
- 角度調整範囲：水平 360°
垂直 前後各30°
- 寸法：φ148(天井取付面)×250(長さ)mm
- 質量(重量)：約1.7kg
- 仕上げ：本体：シルバーメタリック色
ベースカバー：グレー色(マンセルN5近似色)

■付属品

- 六角ボルト(スピーカ取付用)..... 2 取扱説明書..... 1
- ばね座金(スピーカ取付用)..... 2
- 平座金(スピーカ取付用)..... 2

■外観寸法図



単位	mm
縮尺	1/4