

スピーカスタンド W2-SS150

■概要

このスタンドは、スピーカーを取り付けるための伸縮可能な三脚スタンドです。
耐重量は10kgまでです。

■定格

寸法：1820(最長)×1230(最大径)mm ※三脚の径はステーが水平になった状態で最大です。

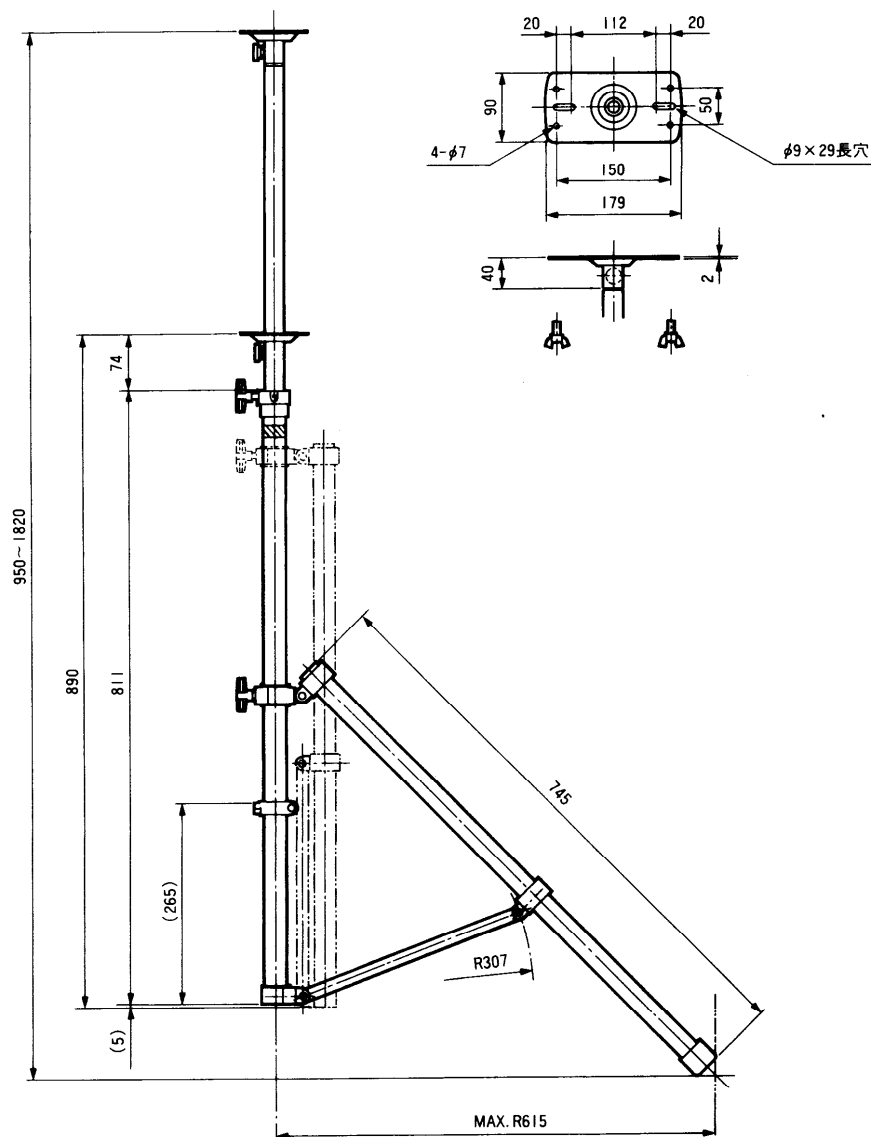
質量(重量)：2.65kg

仕上げ：アルマイト、着色クリアー焼付塗装

■付属品

スピーカ取付ねじ(M8×20) 2

■外観寸法図



単位	mm
縮尺	1/10