

## マッチングトランス ~~W2-ST16, W2-ST30~~ ~~W2-ST60, W2-ST120~~

### ■概要

- スピーカシステムの入力インピーダンスをハイインピーダンスにするためのマッチングトランスです。
- 70Vライン、100Vラインどちらにも使用できます。

### ■定格

|                 |     | 機種名                       |                           |                           |                               |     |
|-----------------|-----|---------------------------|---------------------------|---------------------------|-------------------------------|-----|
|                 |     | W2-ST16                   | W2-ST30                   | W2-ST60                   | W2-ST120                      |     |
| 定格入力<br>インピーダンス | 一次側 | 100Vライン                   | 670Ω                      | 330Ω                      | 167Ω                          | 84Ω |
|                 |     | 70Vライン                    | 330Ω                      | 167Ω                      | 84Ω                           | 42Ω |
|                 | 二次側 | 6Ω、8Ω                     | 6Ω、8Ω                     | 4Ω、8Ω、16Ω                 | 4Ω、8Ω、16Ω                     |     |
| 定格入力            |     | 15W                       | 30W                       | 60W                       | 120W                          |     |
| 寸法              |     | 70(幅)×63(高さ)<br>×60(奥行)mm | 81(幅)×69(高さ)<br>×75(奥行)mm | 90(幅)×85(高さ)<br>×75(奥行)mm | 95(幅)×100(高さ)<br>×108.5(奥行)mm |     |
| 重量              |     | 約0.7kg                    | 約1.1kg                    | 約1.9kg                    | 約3.3kg                        |     |
| 仕上げ             |     | 黒色塗装                      |                           |                           |                               |     |

### ■付属品

#### ● W2-ST16

- バインド小ねじ(M 5×16)……… 2
- バインドタッピンねじ(M 4×16)……… 2
- ばね座金(M 5用) …………… 2
- 平座金(M 4用) …………… 2

#### ● W2-ST30

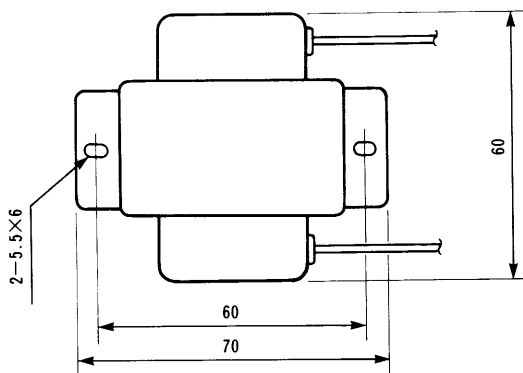
- バインドタッピンねじ(M 4×16)……… 2
- 平座金(M 4用) …………… 4

#### ● W2-ST60、120

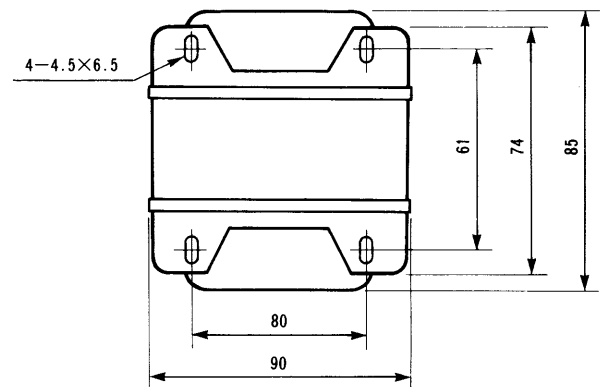
- バインドタッピンねじ(M 4×16)……… 4
- 平座金(M 4用) …………… 4

### ■外観寸法図(取付穴位置)

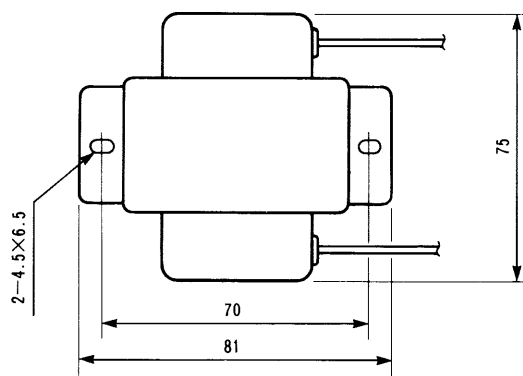
#### ● W2-ST16



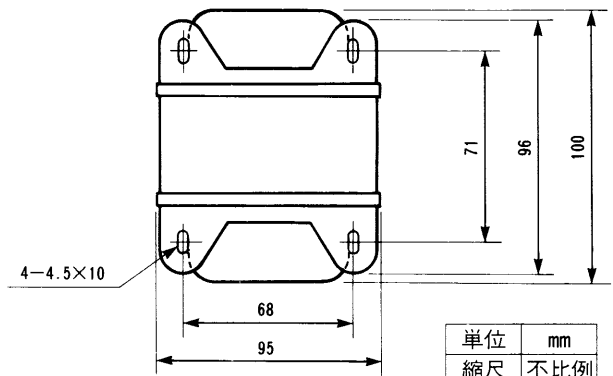
#### ● W2-ST60



#### ● W2-ST30



#### ● W2-ST120



|    |     |
|----|-----|
| 単位 | mm  |
| 縮尺 | 不比例 |