

マッチングトランス ~~W2-ST16, W2-ST30~~ W2-ST60, W2-ST120

■概要

- スピーカシステムの入力インピーダンスをハイインピーダンスにするためのマッチングトランスです。
- 70Vライン、100Vラインどちらにも使用できます。

■定格

		機種名	W2-ST16	W2-ST30	W2-ST60	W2-ST120
定格入力 インピーダンス	一次側	100Vライン	670Ω	330Ω	167Ω	84Ω
		70Vライン	330Ω	167Ω	84Ω	42Ω
	二次側		6Ω、8Ω	6Ω、8Ω	4Ω、8Ω、16Ω	4Ω、8Ω、16Ω
定格入力			15W	30W	60W	120W
寸法			70(幅)×63(高さ) ×60(奥行)mm	81(幅)×69(高さ) ×75(奥行)mm	90(幅)×85(高さ) ×75(奥行)mm	95(幅)×100(高さ) ×108.5(奥行)mm
重量			約0.7kg	約1.1kg	約1.9kg	約3.3kg
仕上げ			黒色塗装			

■付属品

● W2-ST16

- バインド小ねじ(M 5×16)……… 2
- バインドタッピンねじ(M 4×16)……… 2
- ばね座金(M 5用) …………… 2
- 平座金(M 4用) …………… 2

● W2-ST30

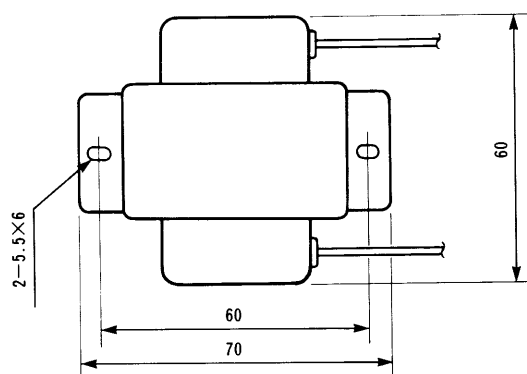
- バインドタッピンねじ(M 4×16)……… 2
- 平座金(M 4用) …………… 4

● W2-ST60、120

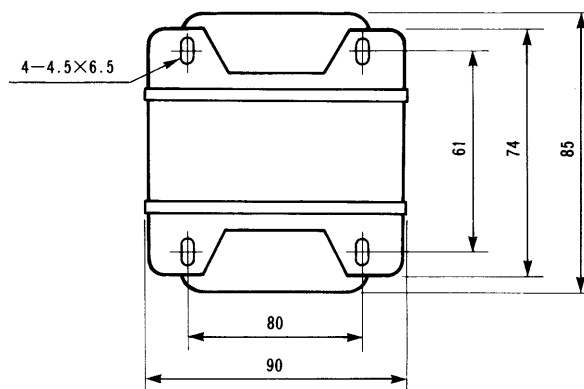
- バインドタッピンねじ(M 4×16)……… 4
- 平座金(M 4用) …………… 4

■外観寸法図(取付穴位置)

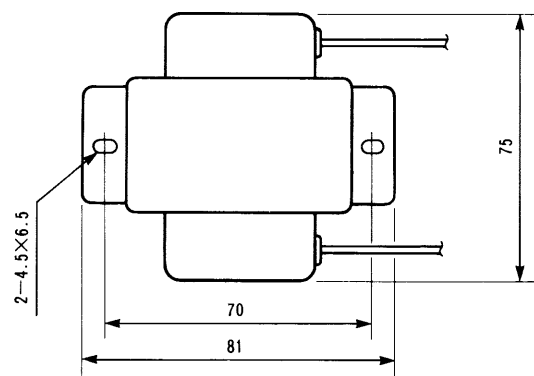
● W2-ST16



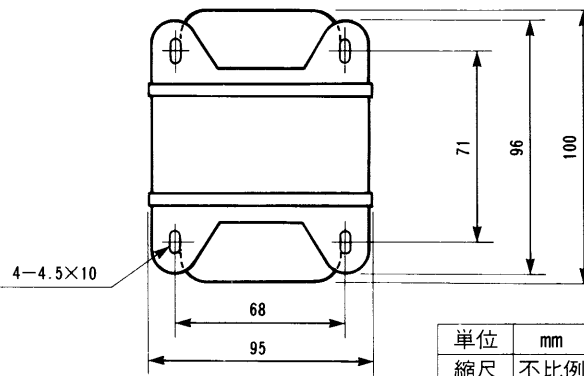
● W2-ST60



● W2-ST30



● W2-ST120



単位	mm
縮尺	不比例