

# 5局リレーボックス 取付金具

# ~~WR-905A~~ W2-WM900

## ■概要

- 本機は、各種音響装置の遠隔操作器に使用する5局のリレーボックスで、コールサインを内蔵しています。また、5局増設用リレーボックスWR-906と組合せて使用することもできます。
- 内蔵のコールサインには和音式電子チャイムを使用していますので、音質が良く余韻がきれいです。(ドミソドの一種類)
- 接続は端子盤に線材を差し込み、上からドライバー(⊖)で締めつけるだけの工事簡易型です。
- W2-WM900は、WR-905Aの壁取付用金具です。

## ■定格

### ● WR-905A

電 源	: AC100V 50/60Hz	電 源 制 御	: Aスイッチ又はACアウトレットにて制御 (AC100V 5A)
消 費 電 力	: 約12W	出 力 制 御	: ×1
内 蔵 チャ イ ム	: 電子チャイム (4音和音式)	ス ピ ー カ 制 御	: 5系統十一音
入 力	: 0 dB 10kΩ 不平衡	寸 法	: 150mm(幅)×90mm(高さ)×300mm(奥行)
出 力	: 0 dB 負荷インピーダンス 600Ω以上 不平衡	質 量(重量)	: 約3.2kg
増 設	: 0 dB 負荷インピーダンス 600Ω以上 不平衡	仕 上 げ	: OAアイボリー焼付塗装 (マンセル6.5Y7.8/0.9近似色)

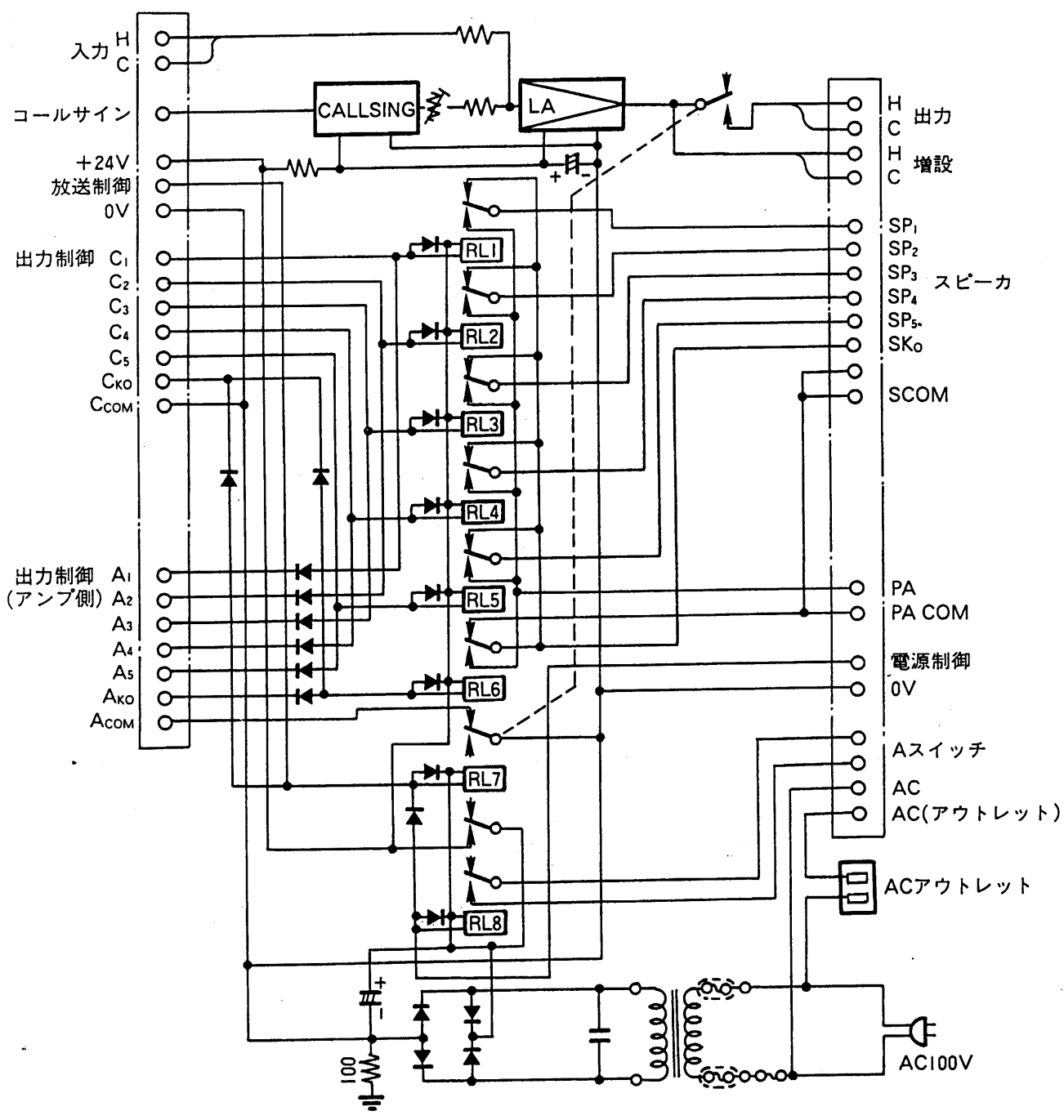
注1: 機器の組合せにより、必要なリレーボックスの数やリレーおよび線材、線数などが異なりますので、遠隔操作部の仕様書をよくご覧ください。

注2: 本器は必ず音響装置本体の近くに設置してください。

### ● W2-WM900

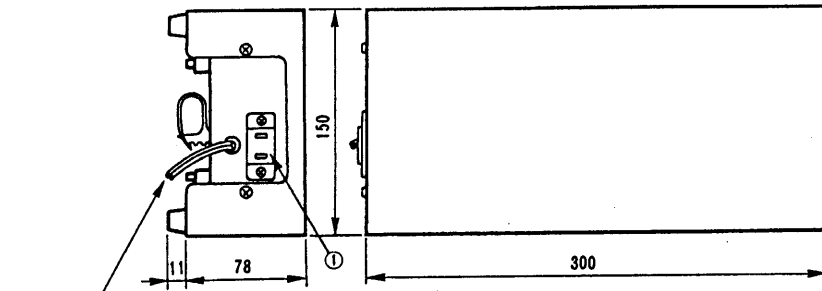
構 成: 取付金具.....	1	質 量(重量)	: 約900g
アングル.....	2	仕 上 げ	: OAアイボリー焼付塗装 (マンセル6.5Y7.8/0.9近似色)
ねじ (M3×6) .....	6		
寸 法: 296(幅)×151(高さ)×77(奥行)mm (取付金具)			
付 属 品: 取扱説明書 .....	1		

# ■ WR-905Aブロックダイアグラム

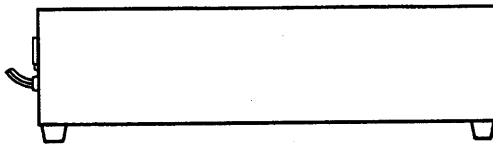


■ 外観寸法図

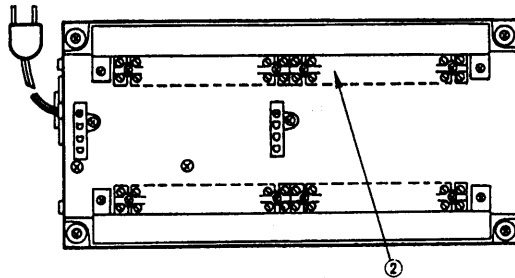
● WR-905A



電源コード約2.5m直出し

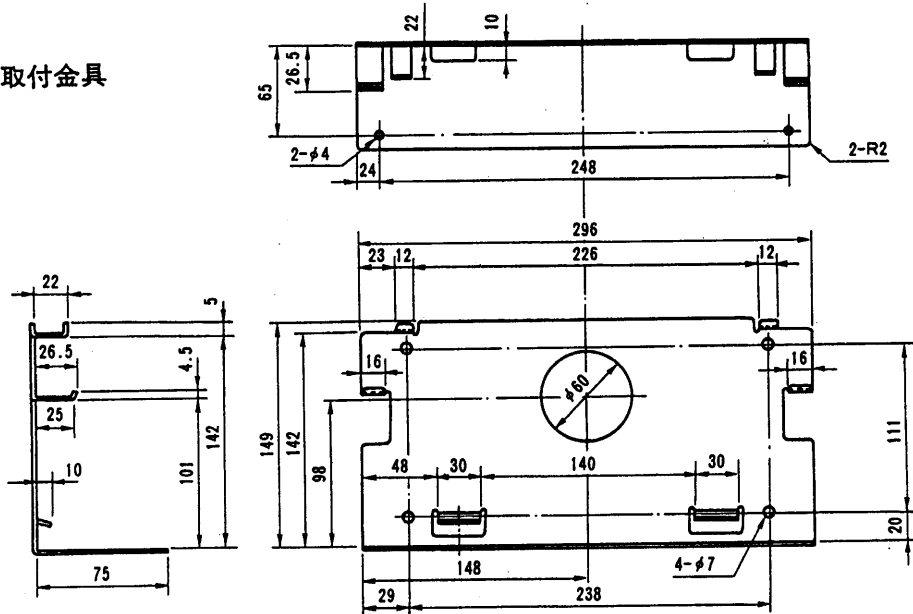


No.	名 称
①	A C アウトレット
②	端子盤

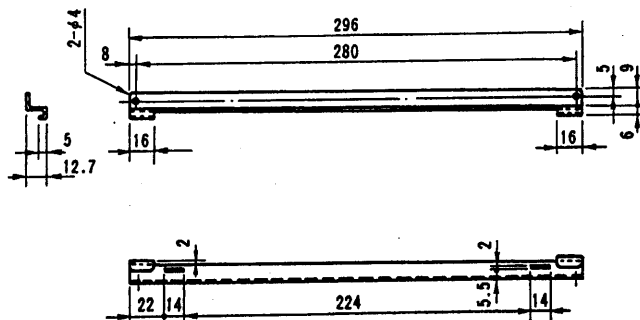


● W2-WM900

取付金具



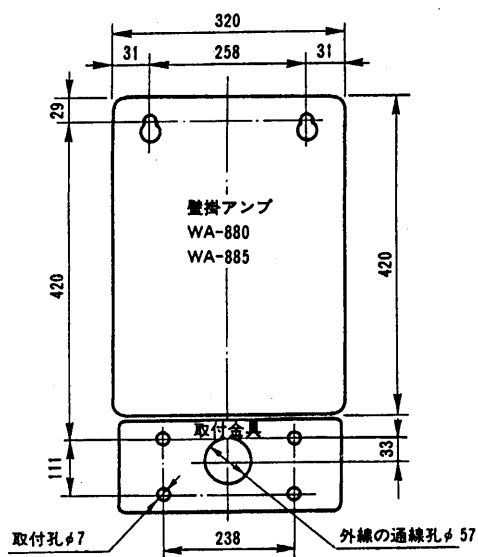
アングル



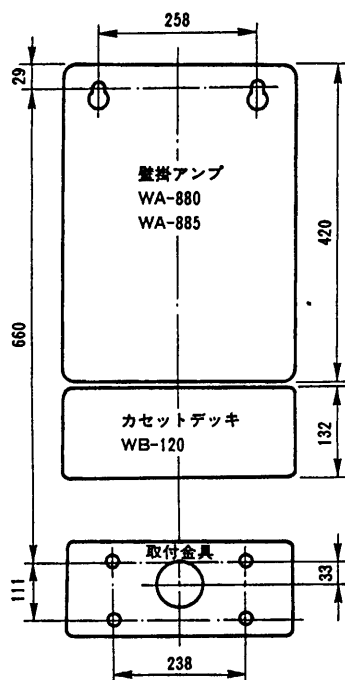
単位	mm
縮尺	1/5

■ 壁取付寸法

壁掛けアンプの下に取り付けるとき



カセットデッキの下に取り付けるとき



プレーカユニットの下に取り付けるとき

