

# ワイレスアンテナ取付金具

# W2-X80

## ■概要

- 本金具は、ワイレスアンテナWX-3950をマイクスタンドに取り付ける金具です。(取付ねじW3/8-16UNC)

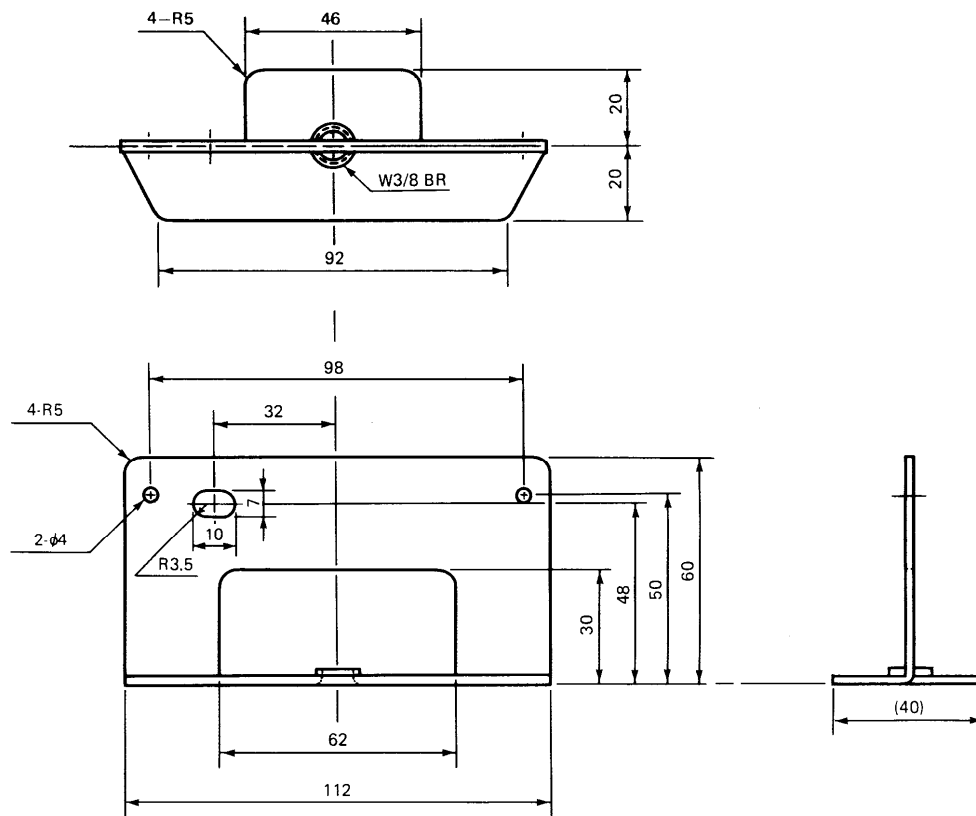
## ■定格

重 量：約200g  
仕 上 げ：OAアイボリー塗装

## ■付属品

後面プレート.....	取付ねじ.....	4
ケーブル (BNCコネクタ・ジョイント付) .....	ステッカー.....	2
ケーブルクランプ.....	取付説明書.....	1

## ■外観寸法図



単位	mm
縮尺	1/2