

# パナアンプ WA-155B

## ■機器概要

定格出力 15W の AM ラジオ付き卓上形アンプです。

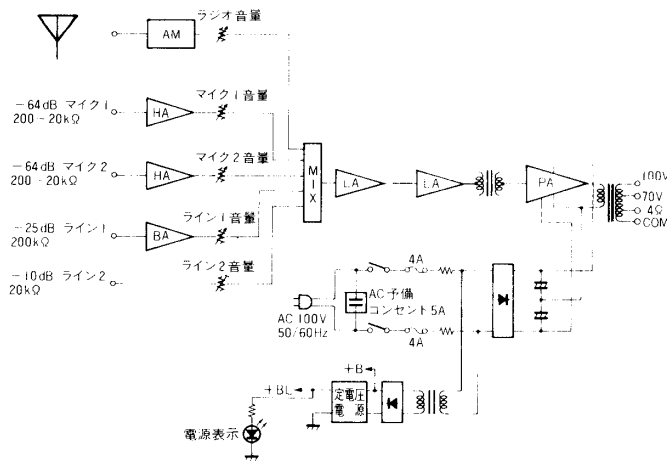
## ■機器定格

|           |                                 |                  |                                      |  |  |
|-----------|---------------------------------|------------------|--------------------------------------|--|--|
| 電源        | AC 100V 50/60Hz                 | 入<br>力<br>回<br>路 | マイク 2                                | -64dB 200~20kΩ 適合 不平衡<br>SN比 55dB 以上                 |  |
| 消費電力      | ⊕約 16W<br>15W 定格出力時 約 33W       |                  | ライン 1                                | -25dB 200kΩ 不平衡<br>SN比 60dB 以上                       |  |
| 定格出力      | 15W                             |                  | ライン 2                                | -10dB 20kΩ 不平衡<br>SN比 60dB 以上                        |  |
| 負荷インピーダンス | 平衡：670Ω (100V)                  |                  | 寸 法                                  | 330(幅)×108(高さ)×210(奥行) mm<br>(ただし、奥行はつまみ含まず。)        |  |
| 周波数特性     | 50~20,000Hz±3dB<br>(FIA.1測定法にて) |                  | 重 量                                  | 約 2.4kg  |  |
| ひずみ率      | 1%以下 (定格出力時, 1,000Hzにて)         |                  | 仕 上 げ                                | 本体：マンセル5Y7.5/1 近似色 耐熱・ハイ・インパクト・ポリスチレン樹脂              |  |
| 残留雑音比     | 60dB 以上                         |                  |                                      | 前面：マンセル5Y7.5/1 近似色にチャコールメタリック塗装 耐熱・ハイ・インパクト・ポリスチレン樹脂 |  |
| ラジオ受信周波数  | AM：535~1,605kHz                 |                  |                                      | パネル（一部アルミパネル マンセルN2）                                 |  |
| 中間周波数     | 455kHz                          |                  |                                      | カバー：塩ビ鋼板 マンセル5Y7.5/1 近似色                             |  |
| 有効感度      | 38dB/μV以下 (SN比 20dB時)           |                  |                                      |  |  |
| 入力回路      | マイク 1                           |                  | -64dB 200~20kΩ 適合 不平衡<br>SN比 55dB 以上 |  |  |

## ■付属品

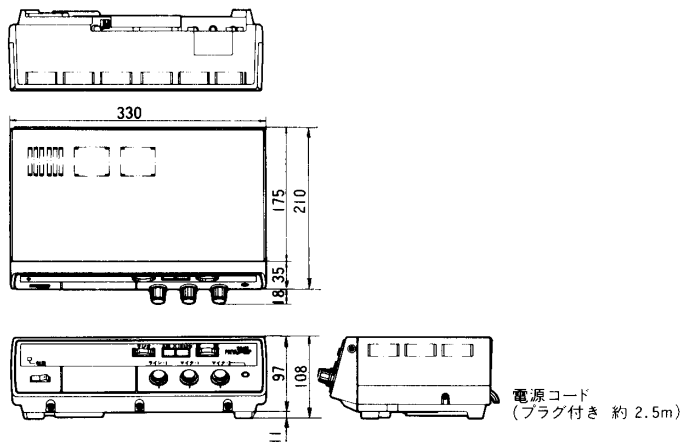
|                         |   |            |   |
|-------------------------|---|------------|---|
| 大形単頭プラグ.....            | 1 | 取扱説明書..... | 1 |
| ボリュームロック(つまみに取付済み)..... | 1 | 工事説明書..... | 1 |
| ネームシート.....             | 1 | 保証書.....   | 1 |

## ■ブロックダイアグラム



\*ライン1は改造(抵抗, トランジスタ, コンデンサおよびジャンパー線等の追加)することによりマグネチック形レコードプレーヤまたはマイクロホンを接続できます。  
\*トランスの配線の変更をすることにより、70Vラインまたはローインピーダンス(4Ω)に変更ができます。

## ■外観寸法図



|    |      |
|----|------|
| 単位 | mm   |
| 縮尺 | 1/10 |