

パナアンプ WA-165B

■機器概要

定格出力 30W の 5 局スピーカスイッチおよび AM ラジオ付き卓上形アンプです。

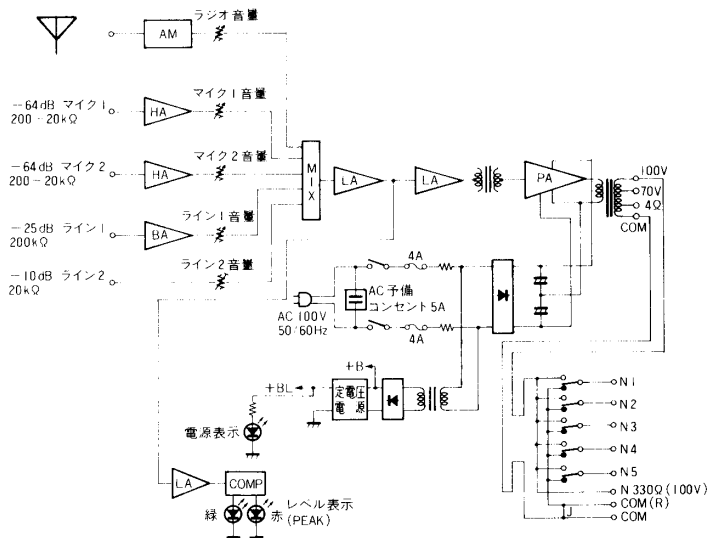
■機器定格

電源	AC 100V 50/60Hz	入力	マイク 2	-64dB 200~20kΩ 適合 不平衡 SN比 55dB 以上
消費電力	Ⓢ約 24W 30W 定格出力時 約 59W		ライン 1	-25dB 200kΩ 不平衡 SN比 60dB 以上
定格出力	30W	回路	ライン 2	-10dB 20kΩ 不平衡 SN比 60dB 以上
負荷インピーダンス	平衡：330Ω (100V)		寸法	330(幅)×108(高さ)×210(奥行) mm (ただし、奥行はつまみ含まず。)
周波数特性	50~20,000Hz±3dB (EIAJ測定法にて)	重量	約 3kg	
ひずみ率	1%以下 (定格出力時, 1,000Hzにて)		仕上げ	本体：マンセル5Y7.5/1 近似色 耐熱・ハイインパクト・ポリスチレン樹脂 前面：マンセル5Y7.5/1 近似色にチャコールメタリック塗装 耐熱・ハイインパクト・ポリスチレン樹脂 パネル（一部アルミパネル マンセルN2） カバー：塩ビ鋼板 マンセル5Y7.5/1 近似色
残留雑音比	60dB 以上			
スピーカスイッチ	5局			
ラジオ受信周波数	AM：535~1,605kHz			
中間周波数	455kHz			
有効感度	38dB/μV 以下 (SN比 20dB時)			
入出力路	マイク 1	-64dB 200~20kΩ 適合 不平衡 SN比 55dB 以上		

■付属品

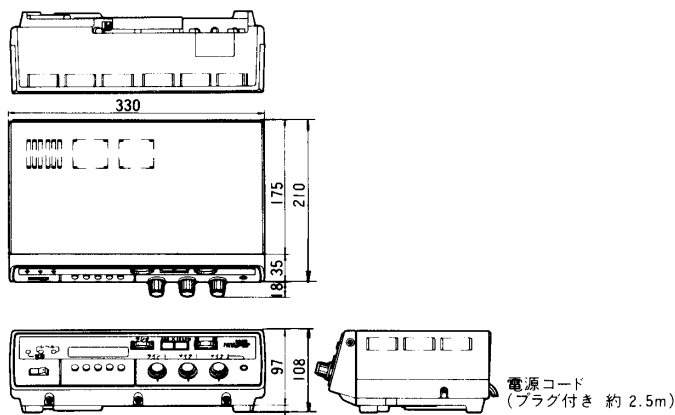
大形単頭プラグ.....	1	取扱説明書.....	1
ボリュームロック(つまみに取付済み).....	1	工事説明書.....	1
ネームシート.....	1	保証書.....	1

■ブロックダイアグラム



※ライン1は改造（抵抗，トランジスタ，コンデンサおよびジャンパー線等の追加）することによりマグネチック形レコードプレーヤまたはマイクロホンを接続できます。
※トランスの配線の変更をすることにより、70Vラインまたはローインピーダンス(4Ω)に変更できます。

■外観寸法図



単位	mm
縮尺	1/10