

# ワイドフレックスアンプ WA-20

## ■ 機器概要

音場補正用5点イコライザを始め、2台のワイヤレスチューナユニット、5局のスピーカ選択スイッチ、モニタスピーカを内蔵した音質重視の定格出力120W卓上形アンプです。

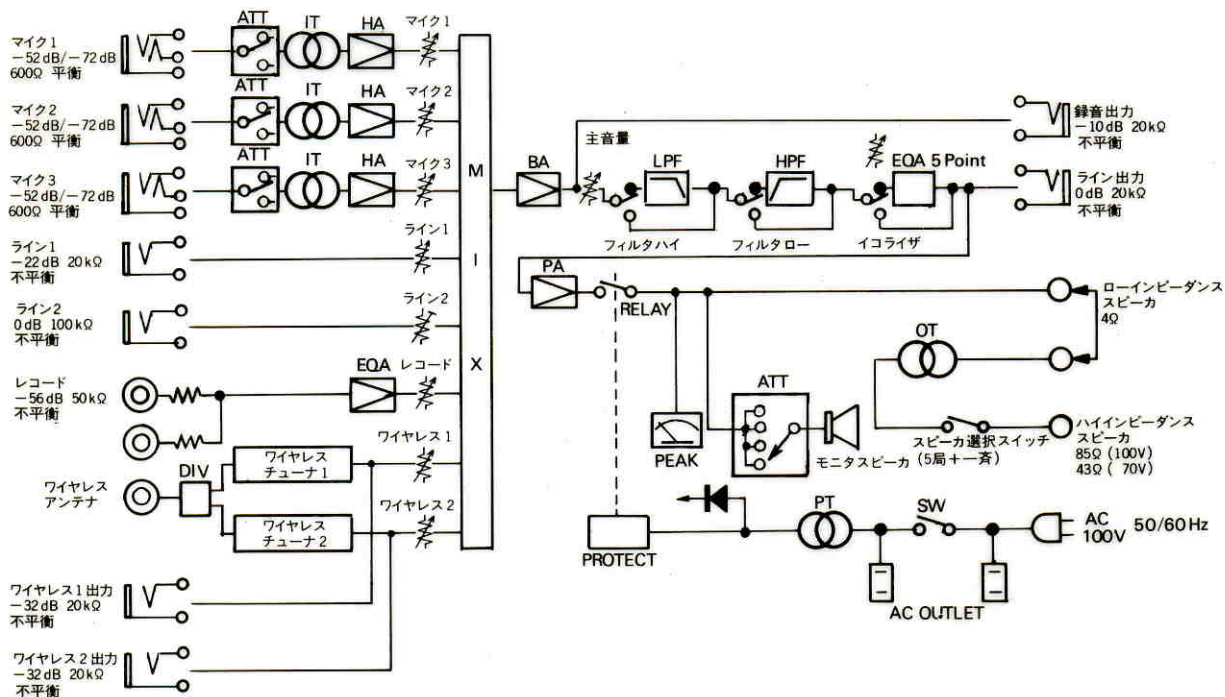
## ■ 機器定格

電源	AC 100V 50/60Hz	入力回路	ライン 2	0dB 100kΩ 不平衡 SN比 60dB 以上
消費電力	Ⓢ 約 83W 120W 定格出力時 約 250W	レコード		-56dB 50kΩ 不平衡 (RIAA) SN比 55dB 以上
定格出力	120W	ワイヤレスチューナ 1		受信周波数 40.68 MHz (1ch, 色: ブルー) スーパーヘテロダイン水晶発振方式
負荷インピーダンス	4Ω: 不平衡 85Ω (100V), 43Ω (70V): 平衡	ワイヤレスチューナ 2		受信周波数 47.27 MHz (4ch, 色: グリーン) スーパーヘテロダイン水晶発振方式
スピーカ選択スイッチ	5局十一齊 (ただし 100V ラインのみ)	出力回路	ライン	0dB 20kΩ 以上 不平衡
周波数特性	4Ω出力: 20Hz~20kHz ±2dB 85Ω出力: 80Hz~15kHz ±3dB (いずれもライン入力にて、EIAJ 測定法による)	録音		-10dB 20kΩ 以上 不平衡
		ワイヤレス1		-32dB 20kΩ 以上 不平衡
		ワイヤレス2		-32dB 20kΩ 以上 不平衡
音質特性	フィルタ			
		イコライザ		
		歪率		
		残留雑音比		
入力回路	マイク 1~3			
	ライン 1			
		寸法		420(幅) × 147(高さ) × 350(奥行) mm (高さは、ゴム足 15mm を含む)
		重量		約 15kg
		仕上		パネル: 亜鉛ダイキャスト チャコールメタリック塗装 ケース: 塩ビ鋼板、チャコールメタリック調 放熱板: アルミダイキャスト 黒色塗装

## ■ 付属品

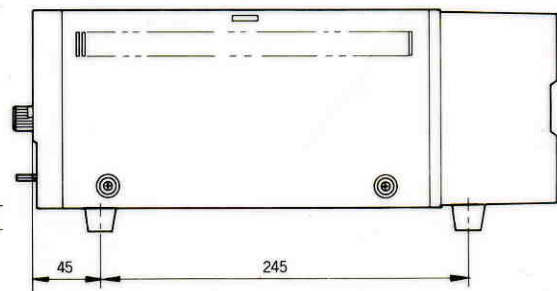
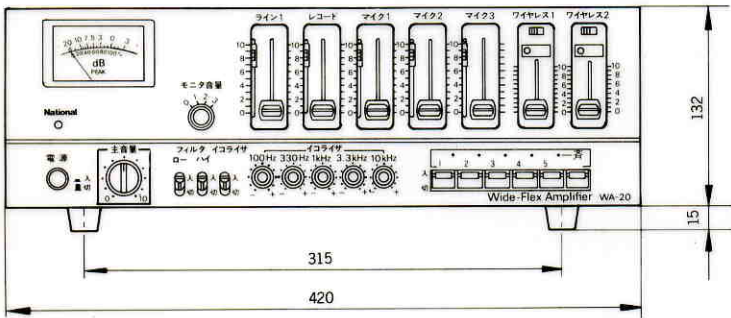
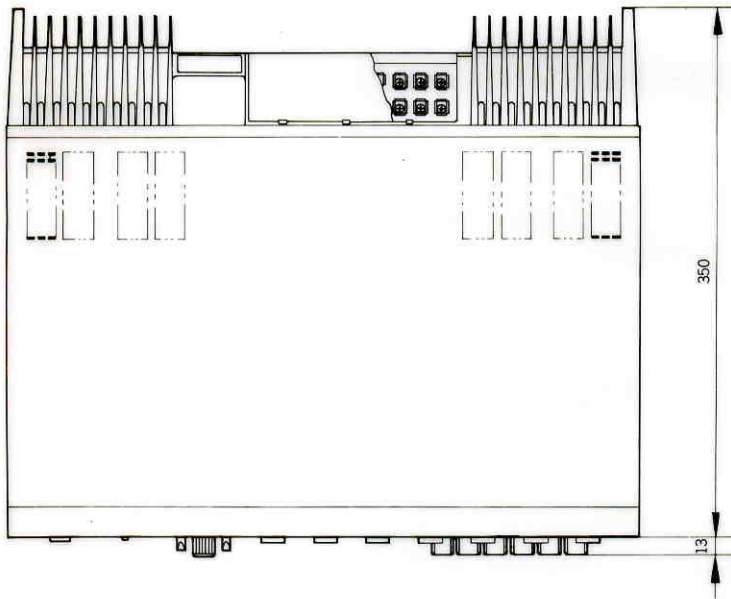
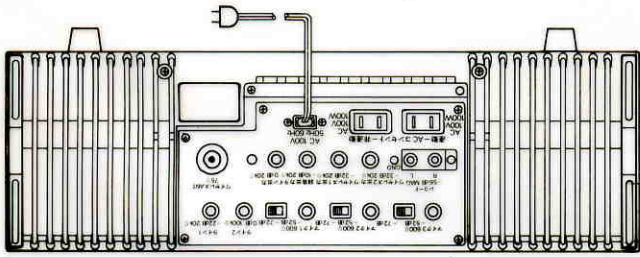
単頭プラグ..... 2	工事説明書..... 1
複式プラグ..... 2	保証書..... 1
取扱説明書..... 1	

## ■ ブロックダイアグラム



■外観寸法図

電源コード (プラグ付 約 2.5m)



単位	mm
縮尺	1/5