

# 呼出しアンプ ~~WA-250~~ WA-260

## ■概要

- マイク入力、ライン入力を持つ呼び出し用アンプです。WA-250は定格出力15W、WA-260は定格出力30Wです。
- 設置スペースをとらないほぼA4用紙サイズで、卓上アンプ、壁掛アンプとして使用できます。
- ワンタッチ端子台を採用し、接続工事が簡単です。
- WA-260は、「ページング回路」、「ライン入力のミュート回路」、「非常遮断回路(24Vブレイク)」、「放送先スイッチ(2局)」を内蔵した高機能型です。

## ■定格

電源：AC100V 50/60Hz  
 消費電力(注)：15W (WA-250)、26W (WA-260)  
 定格消費電力：32W (15W定格出力時、WA-250)、64W (30W定格出力時、WA-260)  
 入力回路  
 マイク：-63dBs 3kΩ 不平衡  
 (大形単式ジャック 1回路)  
 ライン：-10dBs 10kΩ 不平衡(モノラル1回路)  
 (ピンジャック×2:RLは内部でミキシング)  
 電話ページング：-10dBs 10kΩ 不平衡  
 (2線端子台 1回路 WA-260のみ)  
 負荷インピーダンス：ハイインピーダンス(100系) 平衡  
 WA-250:670Ω  
 WA-260:330Ω  
 ローインピーダンス 4~16Ω  
 定格出力：WA-250:15W  
 WA-260:30W

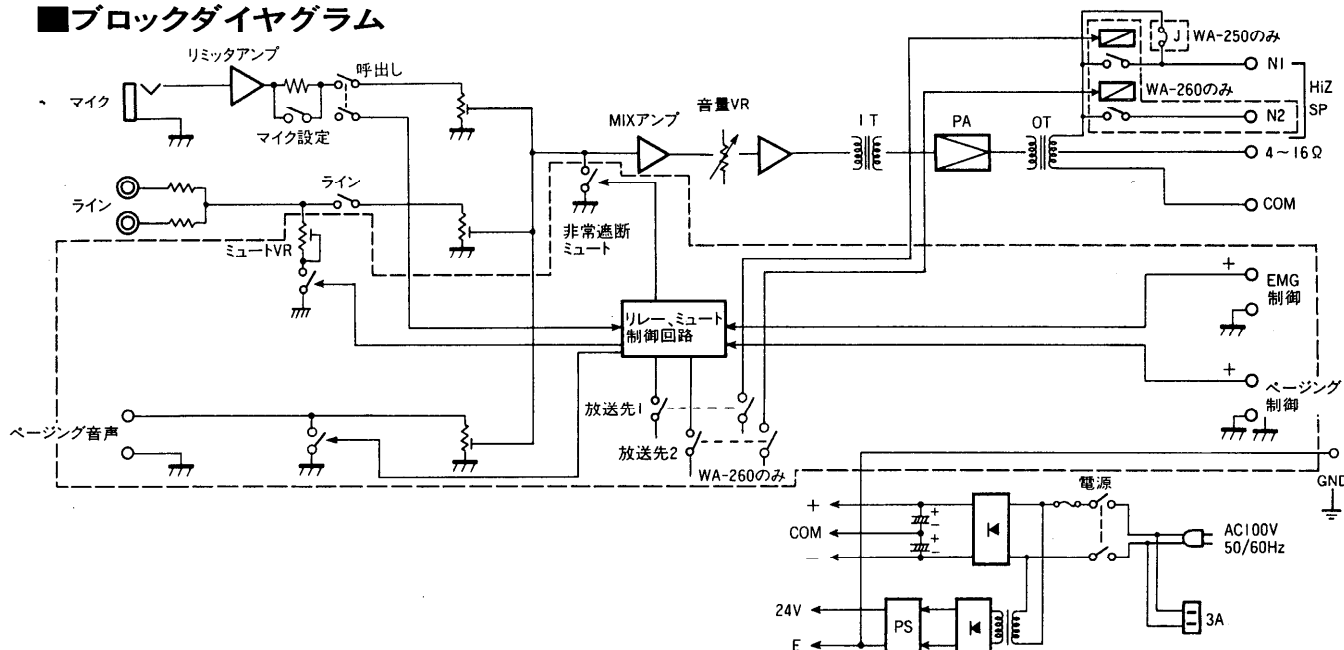
制御回路：非常遮断(DC24Vブレイク)  
 (WA-260のみ) ページング(無電圧マーク接点制御)  
 周波数特性：100Hz~10kHz +1.5、-4.5dB(ライン)  
 歪率：1.0%以下  
 残留残音比：80dB以下(JIS A)  
 出力切換：WA-250:なし  
 WA-260:2回路  
 寸法：300(幅)×83(高さ)×213(奥行)mm  
 (高さはゴム足4mm含む)  
 質量(重量)：WA-250:約1.8kg  
 WA-260:約2.1kg  
 仕上げ：AVアイボリー  
 (マンセル7.9Y6.8/0.8近似色)

(注)この表示は、「電気用品取締法技術基準」に基づくものです。

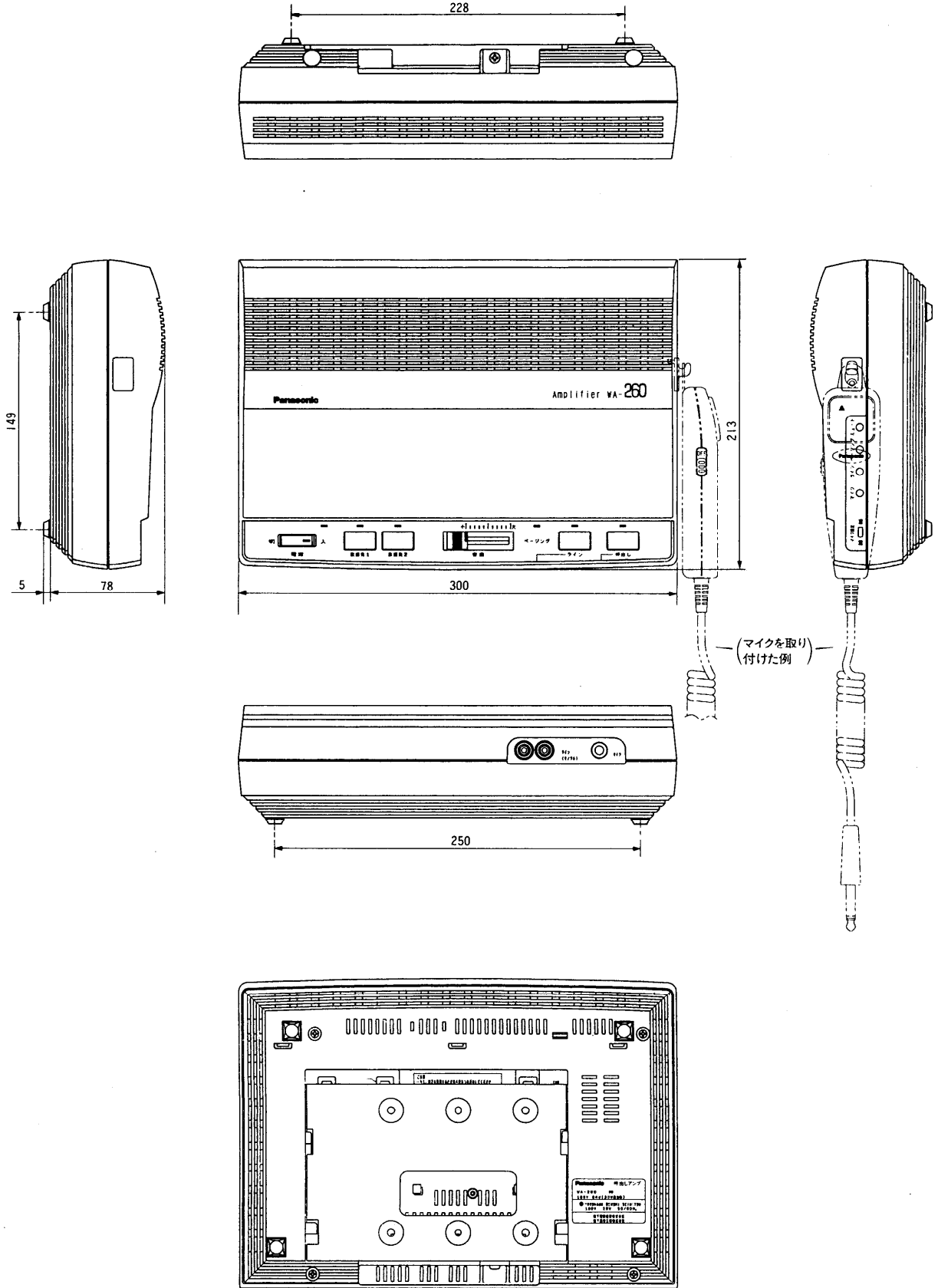
## ■付属品

記名シール.....	1	ケーブルクランプ.....	1
取付ねじ(呼び径3×8タッピング).....	2	取扱説明書.....	1
マイクフック.....	1	保証書.....	1

## ■ブロックダイアグラム



●WA-260



単位	mm
縮尺	1/4