

ワイドフレックスアンプ

WA-28



■概要

2台の800MHz帯ダイバシティワイヤレスチューナユニット（別売）組み込み可能で、音場補正用5点イコライザを始め、5局＋一斉スピーカ選択スイッチ、モニタスピーカを内蔵した音質重視の定格出力120W卓上型アンプです。

■定格

電源：AC100V 50/60Hz
 消費電力(注)：100W
 定格消費電力：約260W(120W定格出力時)
 定格出力：120W
 負荷インピーダンス：4Ω：不平衡
 85Ω(100系), 43Ω(70系)：平衡
 スピーカ選択スイッチ：5局＋一斉(ただし100系・70系ラインのみ)
 周波数特性：4Ω出力：50Hz～20kHz±2dB
 85Ω出力：80Hz～15kHz±3dB
 (いずれもライン入力にて、EIAJ測定法による)
 音質特性
 フィルタ：ロー：100Hz -8dB以上
 ハイ：10kHz -8dB以上
 イコライザ：100Hz, 330Hz, 1kHz } ±10dB以上
 3.3kHz, 10kHz }
 ひずみ率：0.08%以下(ライン入力, 1kHzにて)
 残留雑音比：85dB以上 1mV以下(4Ω出力時)
 入力回路
 マイク1～3：-72/52dB 切換 600Ω 電子バランス
 3回路 S/N 50dB以上
 マイク4, 5：-72dB 600Ω 電子バランス 2回路
 S/N 50dB以上
 ライン1：-22dB 20kΩ 不平衡
 S/N 60dB以上

※マイク1～5はマイクトランス YWIT-1106A(パーツ扱い)を使用した平衡回路に変更できます。

(注)この表示は、「電気用品取締法技術基準」に基づくものです。

入力回路

ライン2：0dB 100kΩ 不平衡
 S/N 60dB以上
 レコード：-56dB 50kΩ 不平衡(RIAA)
 S/N 55dB以上

ワイヤレス

チューナ1：WX-D4001(別売) ワイヤレスチューナ組入可能

ワイヤレス

チューナ2：WX-D4001(別売) ワイヤレスチューナ組入可能

アンテナ入力α, β：75Ω

ファンタム電源DC12V60mA(最大)

出力回路

ライン：0dB 20kΩ以上 不平衡
 録音：-10dB 20kΩ以上 不平衡

非常制御端子入力：DC24V ブレイク

モニタスピーカ：0.5W

寸法：420(幅)×147(高さ)×350(奥行)mm
 (高さは、ゴム足15mmを含む)

重量：約15.5kg

仕上り

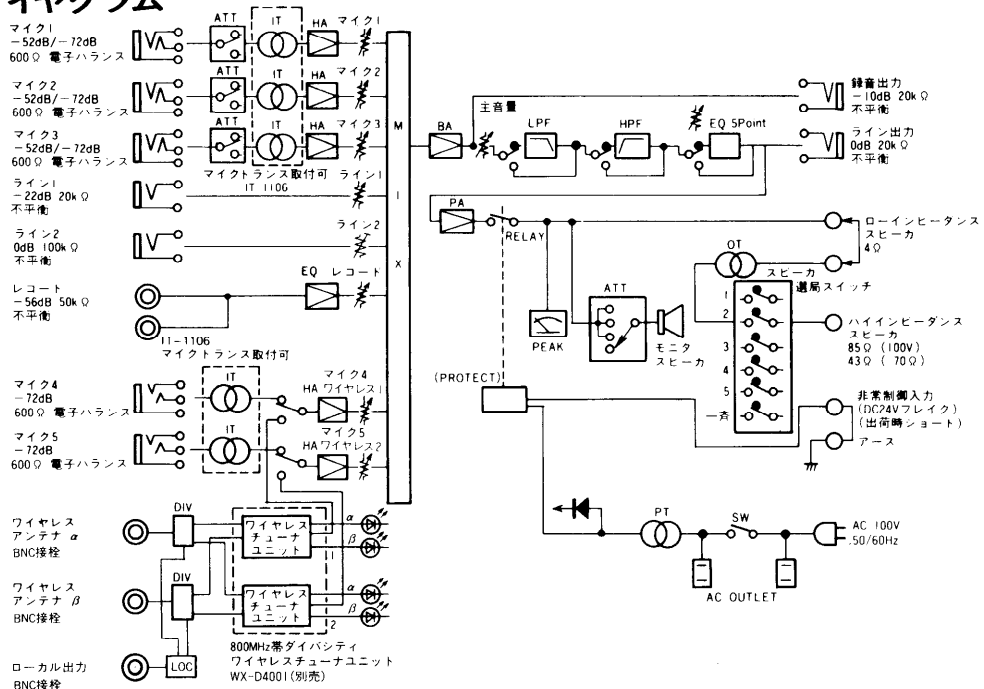
パネル：亜鉛ダイキャスト チョコールメタリック塗装
 ケース：塩ビ鋼板、チョコールメタリック調
 放熱板：アルミダイキャスト 黒色塗装
 マンセルN1近似色

■付属品

単式プラグ.....2
 ワイヤレスラベル.....1
 取扱説明書.....1

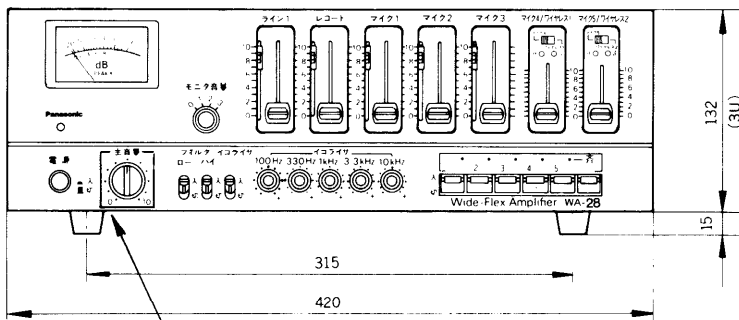
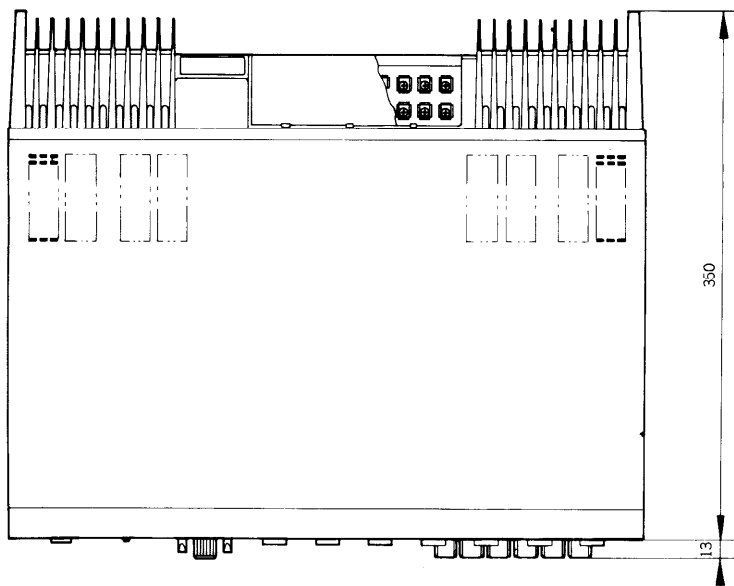
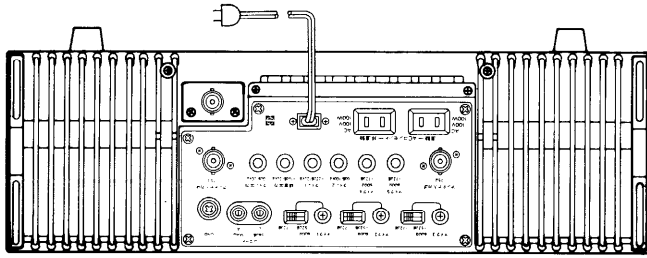
複式プラグ.....2
 保証書.....1

■ブロックダイアグラム

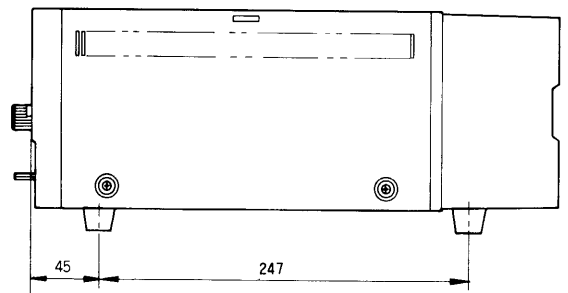


■外觀寸法図

電源コード (プラグ付 約 2.5m)



モニタスピーカ (底面)



単位	mm
縮尺	1/5