

## ワイドフレックスアンプ WA-40

### ■機器概要

5点のグラフィックイコライザを始め、マイクロホン用パンポット、ロー、ハイのフィルタ、L、Rのバランスー付60W+60W 2チャンネル卓上形アンプです。

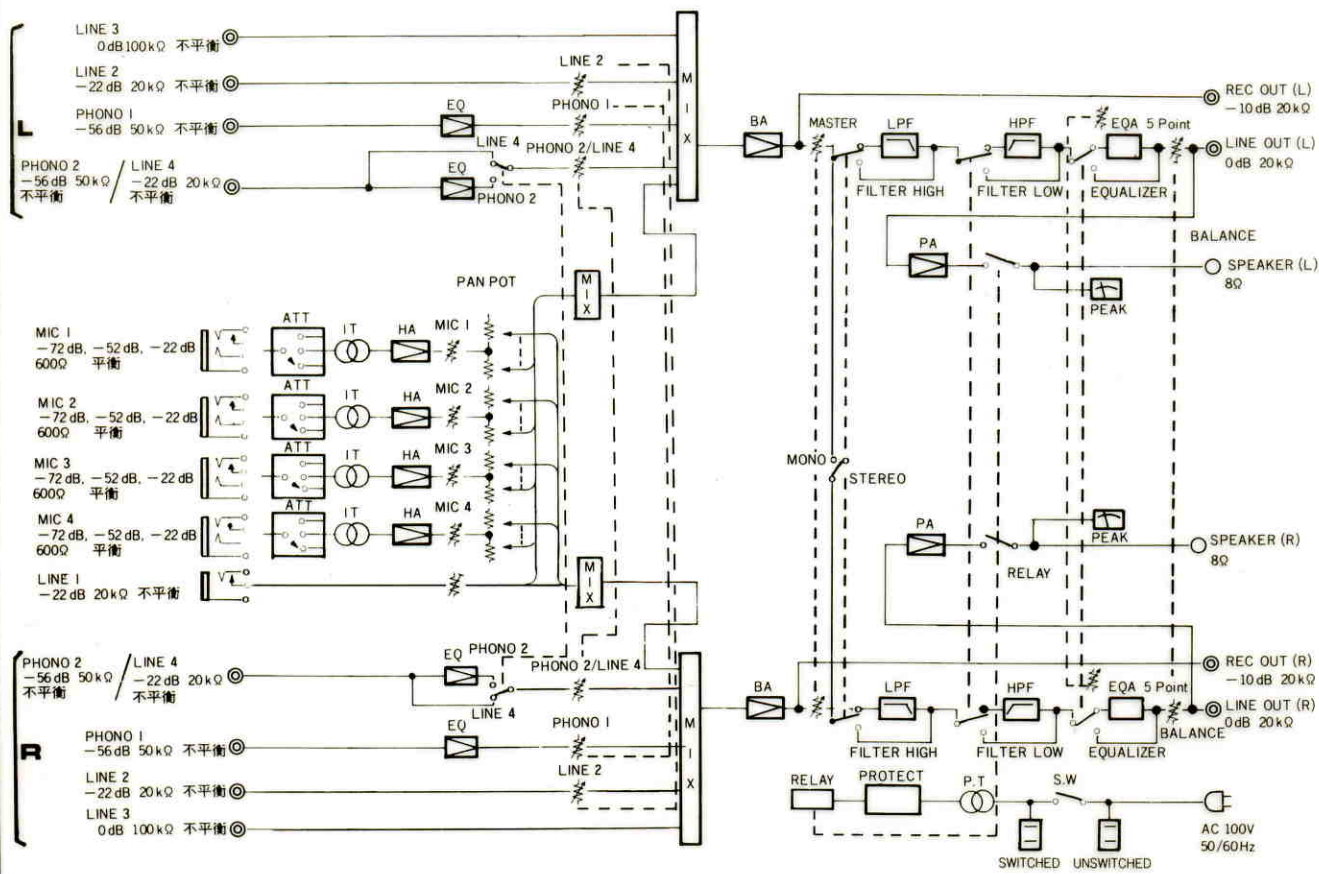
### ■機器定格

電源	AC 100V 50/60Hz	入 力 回 路	MONO	MIC 1~4	-72dB/-52dB/-22dB (切換式) 600Ω 平衡 SN比 50dB 以上	
消費電力	Ⓣ 約 95W 60W+60W 定格出力時 約 250W		STEREO		LINE 1	-22dB 20kΩ 不平衡 SN比 60dB 以上
定格出力	60W+60W				LINE 2	-22dB 20kΩ 不平衡 SN比 60dB 以上
負荷インピーダンス	8Ω : 不平衡				LINE 3	0dB 100kΩ 不平衡 SN比 60dB 以上
周波数特性	20~20,000Hz ±2dB (ライン入力, EIAJ 測定法による)				PHONO 1	-56dB 50kΩ 不平衡 RIAA SN比 55dB 以上
音質特性	FILTER		LOW: 100Hz -8dB 以上 HIGH: 10kHz -8dB 以上	出力回路	PHONO 2 / LINE 4 (切換式)	PHONO 2: -56dB 50kΩ 不平衡 RIAA SN比 55dB 以上 LINE 4: -22dB 20kΩ 不平衡 SN比 60dB 以上
	EQUALIZER		100Hz, 330Hz, 1kHz, } ±10dB 以上 3.3kHz, 10kHz		LINE OUT	0dB 20kΩ 以上 (L及びR)
歪率	0.08% 以下 (ライン入力, 1kHz)		寸法	420(幅)×147(高さ)×350(奥行) mm (高さは、ゴム足 15mm 含む)		
残留雑音	3mV 以下		重量	約 14kg		
			仕上	パネル: 亜鉛ダイキャスト那智黒色塗装 ケース: シルバーメタリック塗装 放熱板: アルミダイキャストシルバーメタリック塗装		

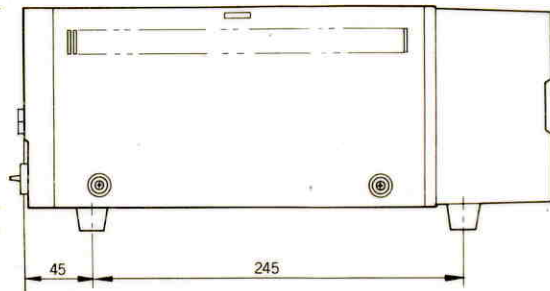
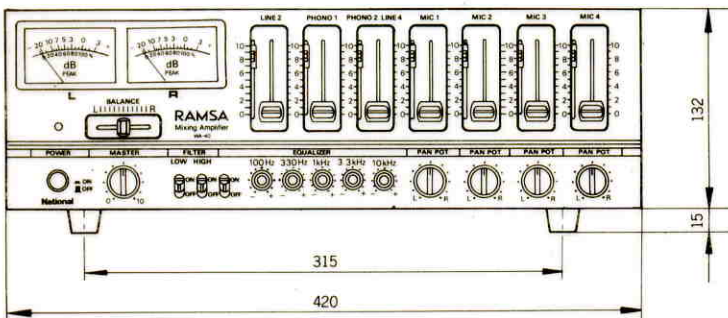
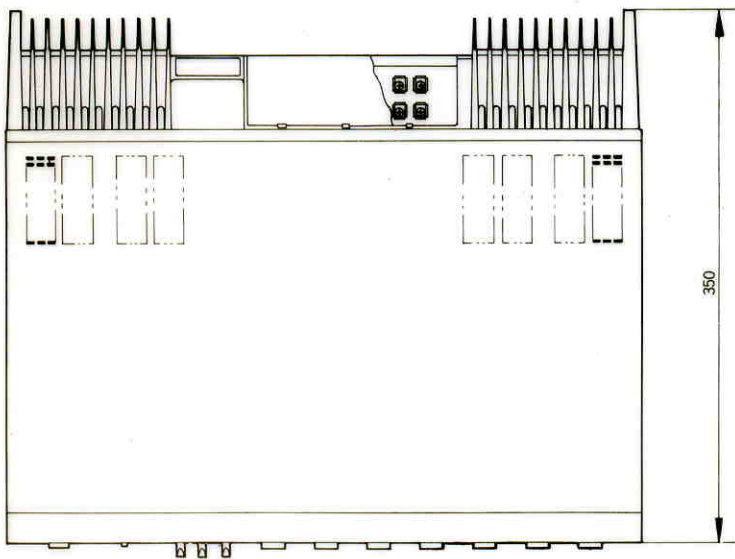
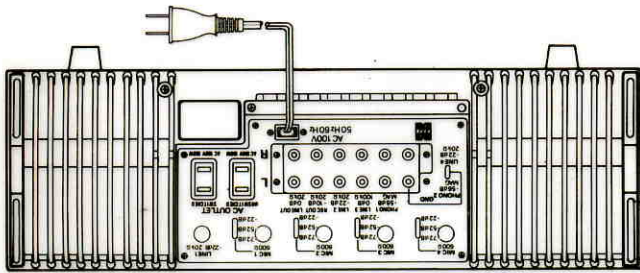
### ■付属品

単頭プラグ..... 1	取扱説明書..... 1
複式プラグ..... 2	工事説明書..... 1
ピンプラグ..... 6	保証書..... 1

### ■ブロックダイアグラム



■ 外觀寸法図



單位	mm
縮尺	1/5