

ハイパワーアンプ WA-730

■ 機器概要

定格出力 30W の 5 局 + 一 斉 スピーカスイッチ付卓上形アンプです。
 マイク1はレコード/マイク3, ライン1~3に対して優先回路を備えています。

■ 機器定格

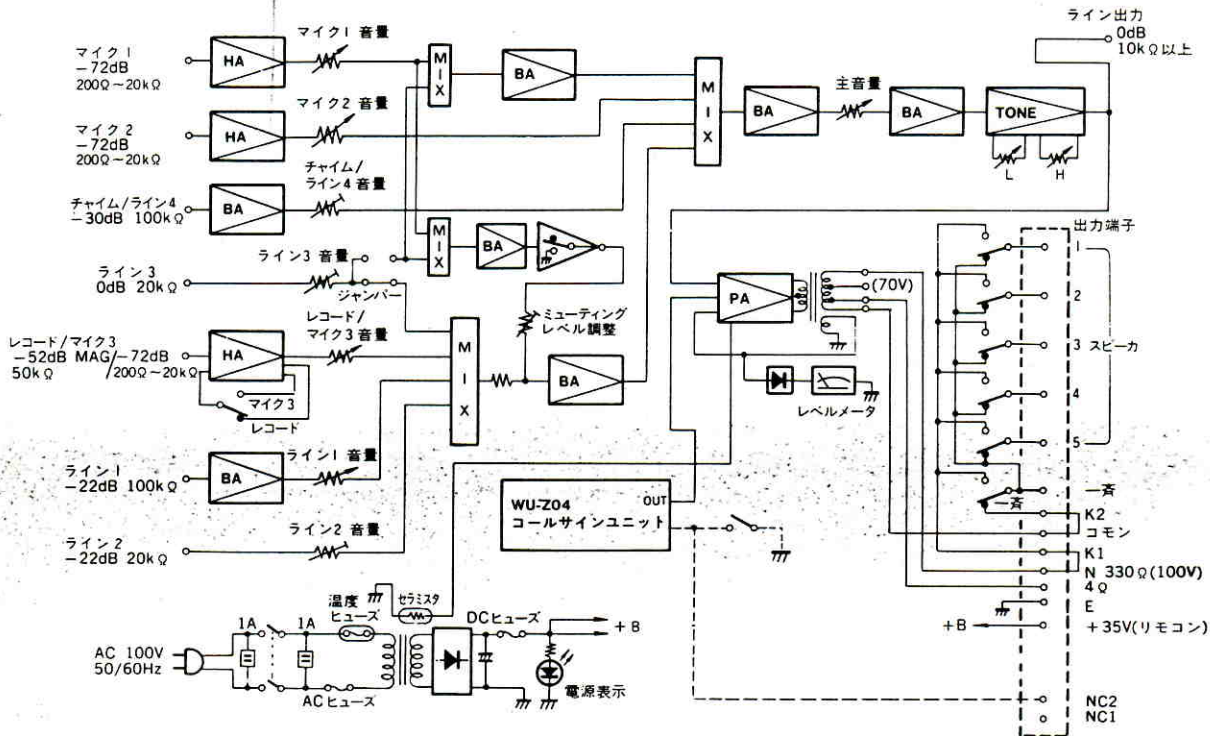
電 源	AC 100V 50/60Hz	入	マイク 1	-72dB 200Ω~20kΩ 不平衡 SN比50dB以上
消費電力	Ⓢ 約 32W 30W 定格出力時 72W	カ	マイク 2	-72dB 200Ω~20kΩ 不平衡 SN比50dB以上
定格出力	30W	回	レコード/マイク3	レコード: -52dB 50kΩ 不平衡 SN比 55dB 以上 マイク 3: -72dB 200Ω~20kΩ 不平衡 SN比 50dB 以上 (レコードまたはマイク3はスイッチ切換による)
周波数特性	50~20,000Hz ±3dB (EIAJ測定法にて)	路	ライン 1	-22dB 100kΩ 不平衡 SN比 60dB 以上
ひずみ率	1% 以下 (定格出力時, 1,000Hzにて)	出	ライン 2	-22dB 20kΩ 不平衡 SN比 60dB 以上
音質特性	100Hz, 10,000Hzにて ±10dB以上(1,000Hz基準)	力	ライン 3	0 dB 20kΩ 不平衡 SN比 60dB 以上
残留雑音比	80dB以上	回	チャイム/ライン4	-30dB 100kΩ 不平衡 SN比 60dB 以上
スピーカスイッチ	5局 + 一 斉	負	インピーダンス	平衡: 330Ω (100V) 平衡: 4Ω
ミュートングレベル	0~40dB (レコード/マイク3, ライン1~3)	路	ライン出力	0dB 10kΩ 負荷に適合
		寸	法	420(幅) × 103(高さ) × 260(奥行) mm (ゴム足高さ 15mm 含む)
		重	量	約 7.5kg
		仕	上	パネル: 亜鉛ダイキャストメタリック塗装 ケース: 塩ビ鋼板(メタリック色) 放熱板: 黒色塗装

※マイク1, マイク2は平衡トランス取付可能

■ 付属品

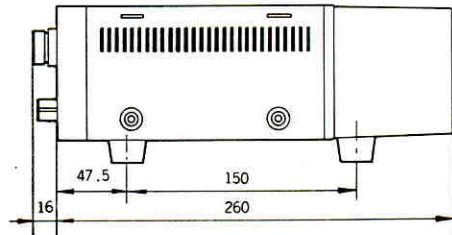
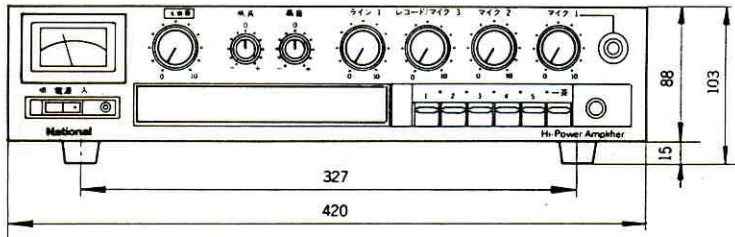
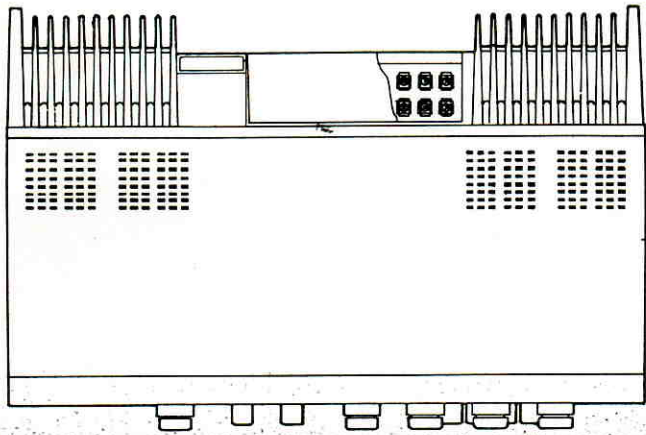
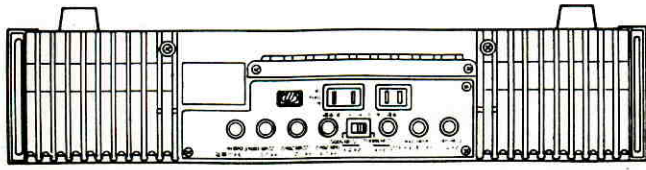
単頭プラグ.....	1	取扱説明書.....	1
複式プラグ.....	2	工事説明書.....	1
		保証書.....	1

■ ブロックダイアグラム



* コールサインユニットは別売です。
 * ライン3は改造(ジャンパー線変更)することにより、レコード/マイク3、
 ライン1・2、に対して優先させる回路にできます。

■ 外觀寸法図



単位	mm
縮尺	1/5