

ハイパワーアンプ WA-745A

■機器概要

定格出力 60W の 5 局十一齊スピーカスイッチおよび FM/AM ラジオチューナ付き卓上形アンプです。マイク1はレコード/マイク3, ライン1~3 および FM/AM チューナに対して優先回路を備えています。

■機器定格

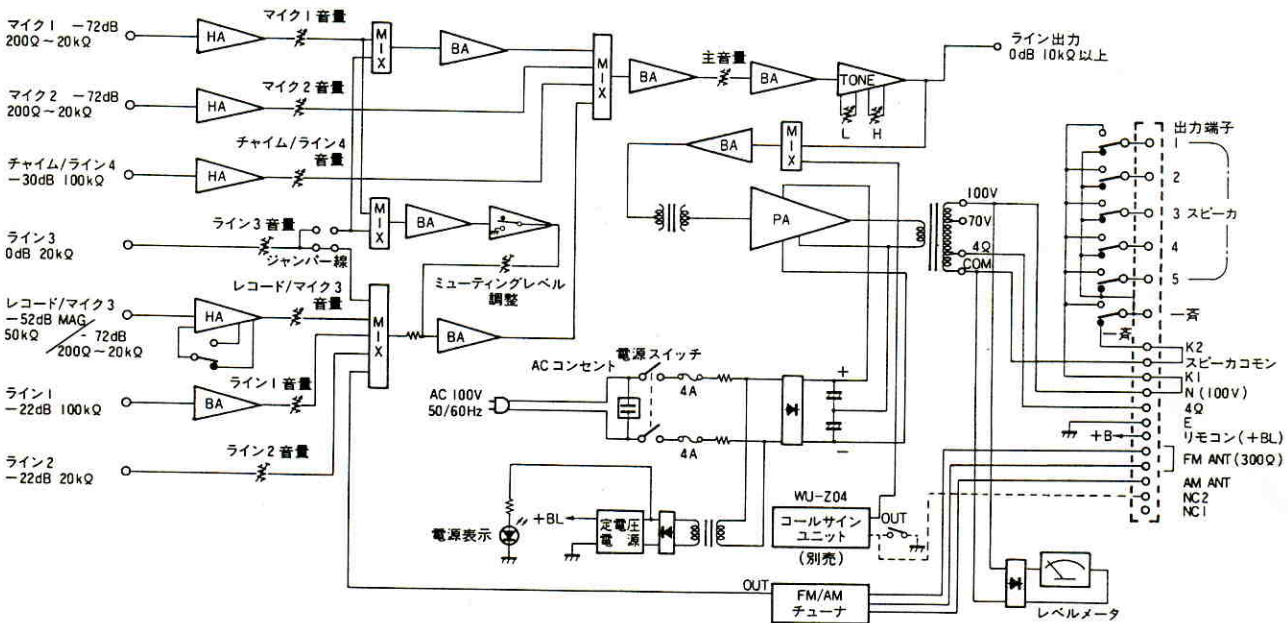
電源	AC 100V 50/60Hz		入 カ 回 路	マイク 1	-72dB 200Ω~20kΩ 不平衡 SN比 50dB以上	
消費電力	Ⓢ 約 57W 60W 定格出力時 132W			マイク 2	-72dB 200Ω~20kΩ 不平衡 SN比 50dB以上	
定格出力	60W			レコード/マイク3	レコード: -52dB 50kΩ 不平衡 SN比 55dB以上 マイク 3: -72dB 200Ω~20kΩ 不平衡 SN比 50dB以上 (レコードまたはマイク3はスイッチ切換による)	
周波数特性	50~20,000Hz ±3dB (EIAJ測定法にて)			ライン 1	-22dB 100kΩ 不平衡 SN比 60dB以上	
ひずみ率	1%以下 (定格出力時, 1,000Hzにて)			ライン 2	-22dB 20kΩ 不平衡 SN比 60dB以上	
音質特性	100Hz, 10,000Hzにて ±10dB以上 (1,000Hz基準)			ライン 3	0dB 20kΩ 不平衡 SN比 60dB以上	
残留雑音比	80dB以上			チャ임/ライン4	-30dB 100kΩ 不平衡 SN比 60dB以上	
スピーカスイッチ	5局十一齊			出力回路	負荷インピーダンス 平衡: 170Ω (100V) 平衡: 4Ω ライン出力 0dB 10kΩ 負荷に適合	
ラジオ受信部	受信周波数	FM 76~90MHz AM 525~1,605kHz		寸法	420(幅)×98(高さ)×260(奥行)mm (高さはゴム足含む, 奥行はつまみ含まず)	
	アンテナ入力	300Ω 平衡または、75Ω 不平衡		重量	約 7.5kg	
	中間周波数	10.7MHz 452kHz	仕上 げ	パネル: 亜鉛ダイキャストメタリック塗装 ケース: 塩ビ鋼板 (メタリック色) 放熱板: 黒色塗装		
	有効感度	15dB以下 (SN比 30dBにて) バー: 52dB/m 外部: 34dB以下 (SN比 20dBにて)				
	ディエンファシス	50μs				
	ミュートングレベル	0~40dB (レコード/マイク3, ライン1~3) FM/AMチューナ				

*マイク1, マイク2は平衡トランス取付可能です。

■付属品

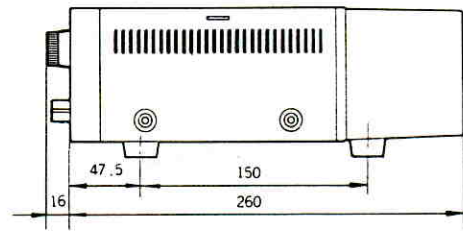
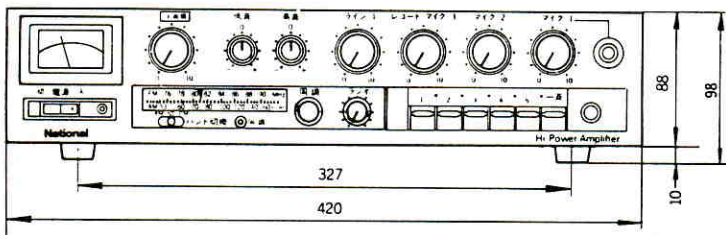
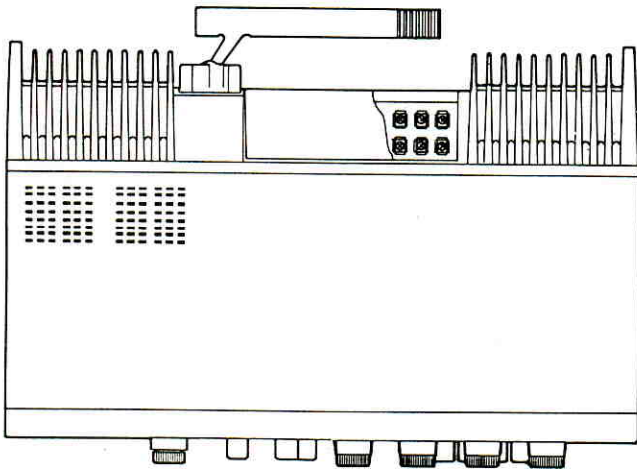
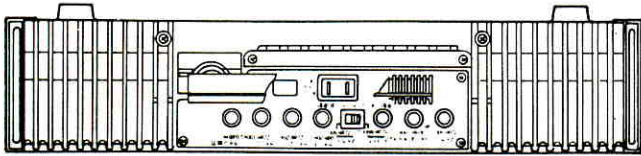
大形単頭プラグ..... 1	工事説明書..... 1
大形複式プラグ..... 2	保証書..... 1
取扱説明書..... 1	

■ブロックダイアグラム



*コイルサインユニットは別売です。
*ライン3は改造 (ジャンパー線変更) することにより、レコード/マイク3、ライン1~2、FM/AMチューナに対して優先させる回路にできます。

■外觀寸法図



単位	mm
縮尺	1/5