

ハイパワーアンプ WA-900シリーズ

~~WA-910(30W)~~

~~WA-915(30Wラジオ付き)~~

~~WA-920(60W)~~

~~WA-925(60Wラジオ付き)~~

~~WA-930(120W)~~

WA-935(120Wラジオ付き)

~~WA-950(120Wラジオ付き、プログラムタイマ、
ミュージックチャイム内蔵)~~

■概要

- 増設アンプ(WA-P900)、スピーカセレクト(WK-330)、リモコンマイク(WR-160、WR-101)のオプションによりシステムアップを図れるシステム型の卓上アンプです。

WA-910……出力30Wラジオ無し

WA-915……出力30Wラジオ付き

WA-920……出力60Wラジオ無し

WA-925……出力60Wラジオ付き

WA-930……出力120Wラジオ無し

WA-935……出力120Wラジオ付き

WA-950……出力120Wラジオ付き、プログラムタイマ、ミュージックチャイム内蔵

- スピーカ選択スイッチは5局分のリレーボックスを内蔵し、ブロック放送(5系統)、個別放送(5回線まで：スピーカセレクト(WK-330)を3台まで増設すると最大20回線まで)ができます。
- スピーカ出力は3線式でボリュームコントローラー「OFF」でも一斉呼出しができます。
- 上り4音、下り4音のコールサインを内蔵し入/切の設定ができます。
- アナウンスマイク入力はりミッタ回路により、過大入力に対する歪を低減しています。
- 高音/低音トーンコントロールで高音及び低音の強調、減衰が設定できます。
- 非常放送時の放送遮断ができます。
- リモコンマイク(WR-101)から一斉放送(コールサイン可)、リモコンマイク(WR-160)から音量調節、ブロック放送、個別放送ができます。

■ 定格

● WA-910, 920, 930, 915, 925, 935

| | | WA-910 | WA-920 | WA-930 | WA-915 | WA-925 | WA-935 |
|---------------------|------------------------|---|-------------------|--------------------|--|--------------------------|--------------------|
| 電 源 | | AC100 V 50/60 Hz | | | | | |
| 消費電力(注) | | 33 W | 49 W | 86 W | 34 W | 50 W | 87 W |
| 定格消費電力 | | 68 W(30 W 定格出力時) | 112 W(60 W 定格出力時) | 218 W(120 W 定格出力時) | 70 W(30 W 定格出力時) | 113 W(60 W 定格出力時) | 219 W(120 W 定格出力時) |
| 定格出力 | | 30 W | 60 W | 120 W | 30 W | 60 W | 120 W |
| 周波数特性 | マイク系 | 100 Hz~10 kHz(-1 ± 3 dB)(アナウンスマイク、定格出力の1/3出力にて) | | | | | |
| | ライン系 | 50 Hz~20 kHz(-1 ± 3 dB)(ライン1、定格出力の1/3出力にて) | | | | | |
| 歪 率 | マイク系 | 1.0%以下(アナウンスマイク、定格出力時1 kHzにて) | | | | | |
| | ライン系 | 0.5%以下(ライン1、定格出力時1 kHzにて) | | | | | |
| 音質特性 | | 100 Hz、10 kHzにて±12 dB以上 後面ボリューム | | | | | |
| 前面パネルスイッチ | 入力選択 | ライン1, 2、入力1, 2、呼出(アナウンスマイク) | | | 選択時LED点灯 | | |
| | スピーカ選択 | 5 回線一斉 | | | 選択時LED点灯 | | |
| | 個別/ブロック | スピーカ選択スイッチ(5回線)の機能を、個別/ブロックで切換 | | | 選択時LED点灯 | | |
| | コールサイン | コールサイン付き呼出を行うときに選択 | | | 選択時LED点灯 | | |
| | ボリューム | メインVOLのアップダウン | | | 7セグメントLEDによりレベルを0~9で表示 | | |
| | 一斉呼出 | 一斉呼出し放送を1回の操作にて行うことができる | | | 選択時LED点灯 | | |
| ディップスイッチ | | 3種類の優先順位設定 ミューティングレベルの設定 | | | | | |
| 後面パネル 入力感度切換スイッチ | | 入力1, 2の入力感度を切り換える | | | | | |
| ラジオ受信部 | 受信周波数 | | | | FM : 76~90 MHz AM : 531~1,629 kHz | | |
| | アンテナ入力 | | | | FM : 75 Ω 同軸(F型接栓)不平衡 AM : 75 Ω 同軸(F型接栓)不平衡 | | |
| | 中間周波数 | | | | FM : 10.75 MHz AM : 450 kHz | | |
| | 有効感度 | | | | FM : 15dBμV以下(S/N30 dB) AM : 34dBμV以下(S/N20 dB) | | |
| ミューティングレベル | | 0、-6、-16、∞ (ライン1, 2、入力1, 2) | | | 0、-6、-16、∞ (ライン1, 2、入力1, 2、ラジオ) | | |
| 入 カ 回 路 | アナウンスマイク | -63 dBs 10k Ω | 不平衡 | 大形複式ジャック | 前面ボリューム | SN比55 dB以上 | |
| | リモコンマイク | 0 dBs 600 Ω | 電子平衡 | 大形複式ジャック | | SN比55 dB以上 | |
| | ページング | 0 dBs 10k Ω | 不平衡 | ピンジャック×2 | 後面ボリューム | SN比60 dB以上 | |
| | ライン1 | -10 dBs 20k Ω | 不平衡 | ピンジャック×2 | 後面ボリューム | SN比60 dB以上 | |
| | ライン2 | -10 dBs 20k Ω | 不平衡 | ピンジャック×2 | 後面ボリューム | SN比60 dB以上 | |
| | 入力1 | -63 dBs 20k Ω | 電子平衡 | 大形複式ジャック | 後面ボリューム | SN比55 dB以上 | |
| | (入力感度切換) | -10 dBs 20k Ω | 電子平衡 | 大形複式ジャック | 後面ボリューム | SN比60 dB以上 | |
| | 入力2 | -63 dBs 20k Ω | 電子平衡 | 大形複式ジャック | 後面ボリューム | SN比55 dB以上 | |
| | (入力感度切換) | -10 dBs 20k Ω | 電子平衡 | 大形複式ジャック | 後面ボリューム | SN比60 dB以上 0 dBs=0.775 V | |
| | EMG ブレイク | DC24 Vブレイク | ねじターミナル | 制御時「非常遮断」 | LED点灯 | | |
| 放送制御 | 無電圧マイク接点 | オープンコレクタ出力に対応 | ねじターミナル | | | | |
| コールサイン | 無電圧マイク接点 | オープンコレクタ出力に対応 | ねじターミナル | | | | |
| 制御入力 | 無電圧マイク接点 | オープンコレクタ出力に対応 | ねじターミナル | | | | |
| 出 力 回 路 | スピーカ負荷 | 平衡：330 Ω 100系 | 平衡：170 Ω 100系 | 平衡：83 Ω 100系 | 平衡：330 Ω 100系 | 平衡：170 Ω 100系 | 平衡：83 Ω 100系 |
| | インピーダンス | 平衡：160 Ω 70系 | 平衡：82 Ω 70系 | 平衡：41 Ω 70系 | 平衡：160 Ω 70系 | 平衡：82 Ω 70系 | 平衡：41 Ω 70系 |
| | | 平衡：4 Ω | 平衡：4 Ω | 平衡：4 Ω | 平衡：4 Ω | 平衡：4 Ω | 平衡：4 Ω |
| | 増設出力1 | +2 dBs (適用負荷10k Ω) 不平衡 | | ピンジャック | | | |
| 増設出力2 | +2 dBs (適用負荷10k Ω) 不平衡 | | ピンジャック | | | | |
| 録音出力 | +2 dBs (適用負荷10k Ω) 不平衡 | | ピンジャック×2 | | | | |

(注) この表示は、「電気用品取締法技術基準」に基づくものです。

※電源スイッチ「切」でも、3Wの電力を消費します。

| | | WA-910 | WA-920 | WA-930 | WA-915 | WA-925 | WA-935 |
|----------|----------|--|--------|--------|--------|--------|--------|
| 出力回路 | 連動出力 | オープンコレクタ DC30V 0.1A ねじターミナル | | | | | |
| | ACアウトレット | 非連動 AC100V 最大200W コンセント×2 | | | | | |
| 内蔵コールサイン | | 放送開始時上り4音、放送終了時下り4音 | | | | | |
| 通信制御 | | RS485通信制御 | | | | | |
| 優先機能 | | 3パターンの優先順位設定が可能 優先順位の高い放送中で本機による放送が行えないとき『優先放送』LED点灯 本機による放送が行われているとき『放送中』LED点灯 | | | | | |
| 周囲温度 | | -10℃～+50℃ | | | | | |
| 寸法 | | 420(幅)×146(高さ)×250(奥行)mm:3U(EIA規格)(高さはゴム足14mmを含む) | | | | | |
| 質量(重量) | | 約6.5kg | 約6.9kg | 約8.3kg | 約7.0kg | 約7.4kg | 約8.8kg |
| 仕上げ | | パネル:AVアイボリー塗装(樹脂)(マンセル7.9Y6.8/0.8近似色) ケース:AVアイボリー塗装鋼板 | | | | | |

●WA-950

| | | WA-950 | |
|------------|---------------------------|--|------------------------|
| 電源 | | AC100V 50/60Hz | |
| 消費電力(注) | | 89W | |
| 定格消費電力 | | 221W(120W定格出力時) | |
| 定格出力 | | 120W | |
| 周波数特性 | マイク系 | 100Hz～10kHz(-1±3dB)(アナウンスマイク、定格出力の1/3出力にて) | |
| | ライン系 | 50Hz～20kHz(-1±3dB)(ライン1、定格出力の1/3出力にて) | |
| 歪率 | マイク系 | 1.0%以下(アナウンスマイク、定格出力時 1kHzにて) | |
| | ライン系 | 0.5%以下(ライン1、定格出力時 1kHzにて) | |
| 音質特性 | | 100Hz、10kHzにて±12dB以上 後面ボリューム | |
| 前面パネルスイッチ | 入力選択 | ライン1,2、入力1,2、ラジオ、チャイム、呼出(アナウンスマイク) | 選択時LED点灯 |
| | スピーカ選択 | 5回線+一斉 | 選択時LED点灯 |
| | 個別/ブロック | スピーカ選択スイッチ(5回線)の機能を、個別/ブロックで切換 | 選択時LED点灯 |
| | コールサイン | コールサイン付き呼出を行うときに選択 | 選択時LED点灯 |
| | ボリューム | メインVOL.のアップダウン | 7セグメントLEDによりレベルを0～9で表示 |
| | 一斉呼出 | 一斉呼出し放送を1回の操作にて行うことができる | 選択時LED点灯 |
| | ディップスイッチ | 3種類の優先順位設定 ミューティングレベルの設定 内蔵チャイムの選曲 | |
| 後面パネル | | 入力1,2の入力感度を切り換える | |
| ラジオ受信部 | 受信周波数 | FM:76～90MHz AM:531～1,629kHz | |
| | アンテナ入力 | FM:75Ω同軸(F型接栓)不平衡 AM:75Ω同軸(F型接栓)不平衡 | |
| | 中間周波数 | FM:10.75MHz AM:450kHz | |
| | 有効感度 | FM:15dBμV以下(S/N30dB) AM:34dBμV以下(S/N20dB) | |
| ミューティングレベル | | 0、-6、-16、∞(ライン1,2、入力1,2、ラジオ) | |
| 入力回路 | アナウンスマイク | -63dBs 10kΩ 不平衡 大形複式ジャック | 前面ボリューム SN比55dB以上 |
| | リモコンマイク | 0dBs 600Ω 電子平衡 大形複式ジャック | SN比55dB以上 |
| | ページング | 0dBs 10kΩ 不平衡 ピンジャック×2 | 後面ボリューム SN比60dB以上 |
| | ライン1 | -10dBs 20kΩ 不平衡 ピンジャック×2 | 後面ボリューム SN比60dB以上 |
| | ライン2 | -10dBs 20kΩ 不平衡 ピンジャック×2 | 後面ボリューム SN比60dB以上 |
| | 入力1 | -63dBs 20kΩ 電子平衡 大形複式ジャック | 後面ボリューム SN比55dB以上 |
| | (入力感度切換) | -10dBs 20kΩ 電子平衡 大形複式ジャック | 後面ボリューム SN比60dB以上 |
| | 入力2 | -63dBs 20kΩ 電子平衡 大形複式ジャック | 後面ボリューム SN比55dB以上 |
| (入力感度切換) | -10dBs 20kΩ 電子平衡 大形複式ジャック | 後面ボリューム SN比60dB以上 0dBs=0.775V | |

(注) この表示は、「電気用品取締法技術基準」に基づくものです。

*電源スイッチ「切」でも、6Wの電力を消費します。

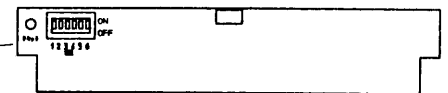
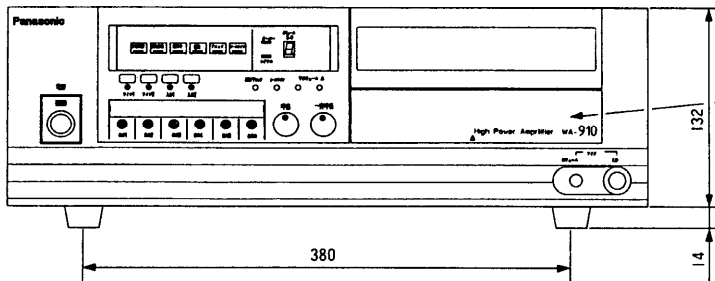
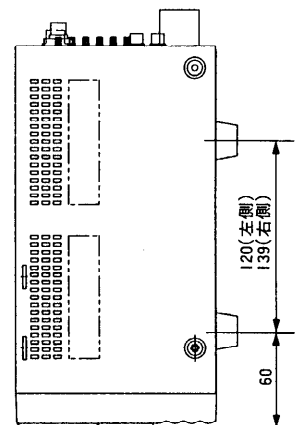
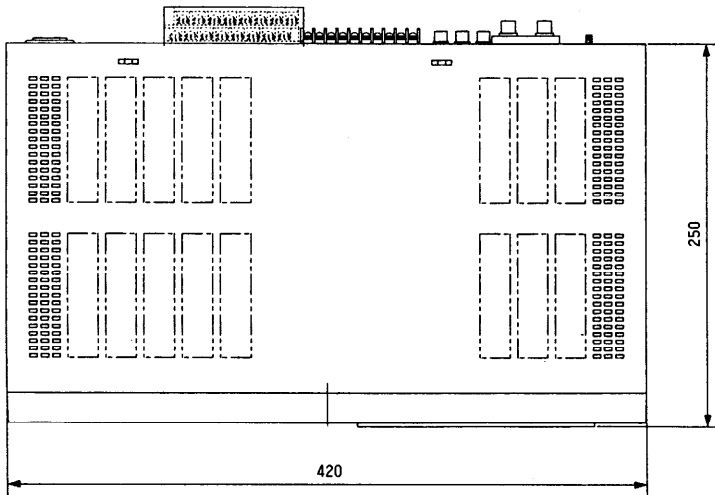
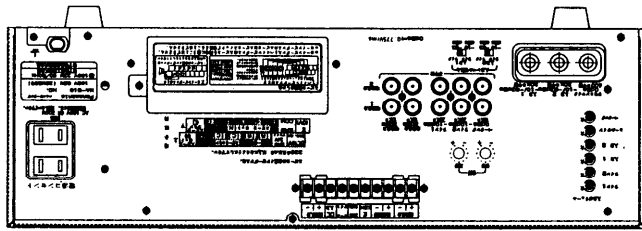
| 品名 | | WA-950 |
|-----------|--|---|
| 入力回路 | EMGブレイク | DC24Vブレイク ねじターミナル 制御時『非常遮断 LED点灯 |
| | 放送制御 | 無電圧メイク接点 オープンコレクタ出力に対応 ねじターミナル |
| | コールサイン | 無電圧メイク接点 オープンコレクタ出力に対応 ねじターミナル |
| | 制御入力1/2 | 無電圧メイク接点 オープンコレクタ出力に対応 ねじターミナル |
| | 時刻補正入力 | 無電圧メイク接点(7時、12時、19時の1日3回) ねじターミナル |
| 出力回路 | スピーカ負荷インピーダンス | 平衡: 83Ω(100系) 41Ω(70系) 4Ω |
| | 増設出力1 | +2dBs (適用負荷10kΩ) 不平衡 ビンジャック |
| | 増設出力2 | +2dBs (適用負荷10kΩ) 不平衡 ビンジャック |
| | 録音出力 | +2dBs (適用負荷10kΩ) 不平衡 ビンジャック×2 |
| | 連動出力 | オープンコレクタ DC30V 0.1A ねじターミナル |
| | 制御出力1/2 | オープンコレクタ DC30V 0.1A ねじターミナル |
| | 時刻補正出力 | オープンコレクタ DC30V 0.1A ねじターミナル(1ショット100msecのオープンコレクタを出力) |
| | ACアウトレット | 非連動 AC100V 最大200W コンセント×2 |
| 内蔵コールサイン | 放送開始時上り4音、放送終了時下り4音 | |
| 内蔵チャイム | ディップスイッチにより選曲(蛍の光、ウェストミンスターの鐘) | |
| プログラムタイマー | 8グループ(各グループ32ステップ)の週間プログラム | |
| 内蔵時計誤差 | ±30秒/月以下(電源オフ時:水晶精度)25℃において | |
| 通信制御 | RS485通信制御 | |
| 優先機能 | 3パターンの優先順位設定が可能 優先順位の高い放送中で本機による放送が行えないとき『優先放送』LED点灯 本機による放送が行われているとき『放送中』LED点灯 | |
| 周囲温度 | -10℃~+50℃ | |
| 寸法 | 420(幅)×146(高さ)×250(奥行)mm:3U(EIA規格)(高さはゴム足14mmを含む) | |
| 質量(重量) | 約9kg | |
| 仕上げ | パネル:AVアイボリー塗装(樹脂)(マンセル7.9Y6.8/0.8近似色) ケース:AVアイボリー塗装鋼板 | |

■付属品

| | | | |
|--------------|---|----------------------|--|
| コードクランプ..... | 3 | 取扱説明書..... | |
| 入力記名シート..... | 1 | 保証書..... | |
| 大形複式プラグ..... | 2 | 取扱説明書(プログラムタイマの使いかた) | |
| | |WA-950のみ | |

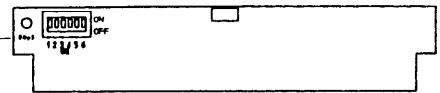
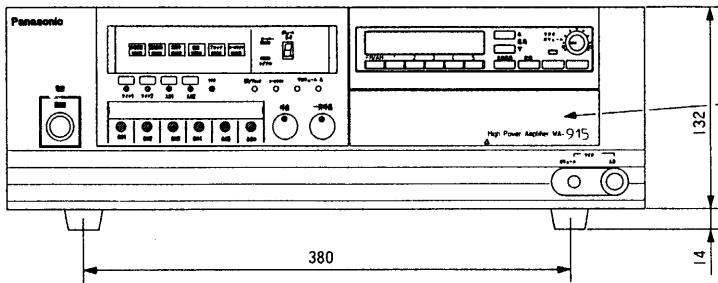
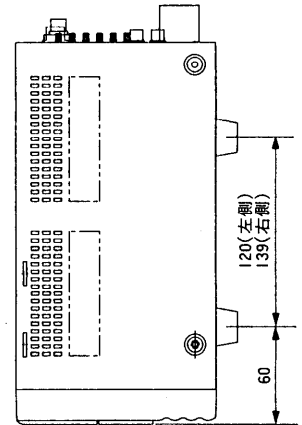
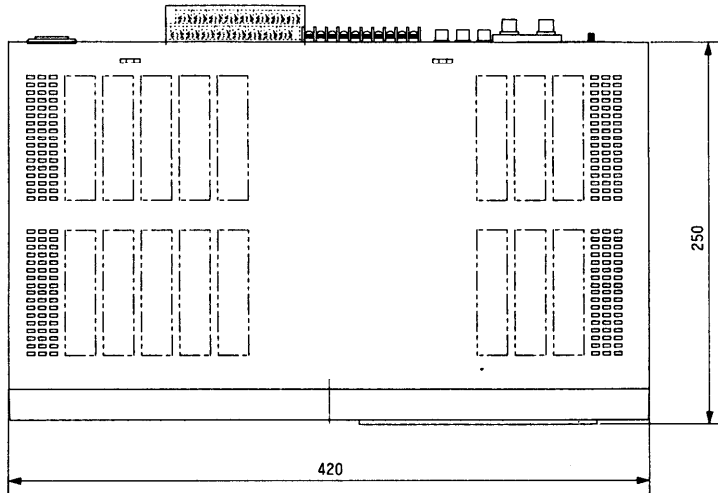
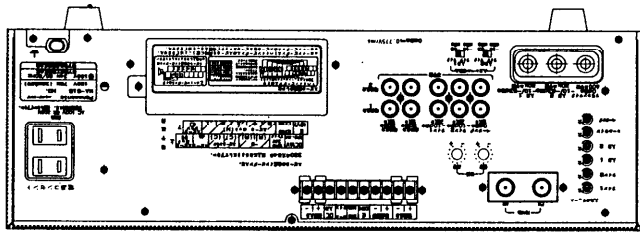
■外観寸法図

●WA-910, 920, 930



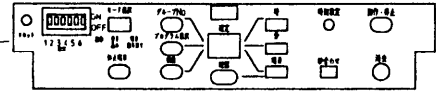
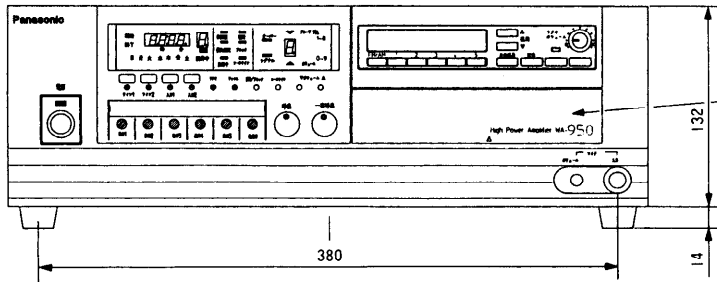
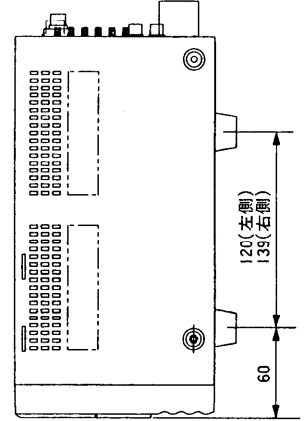
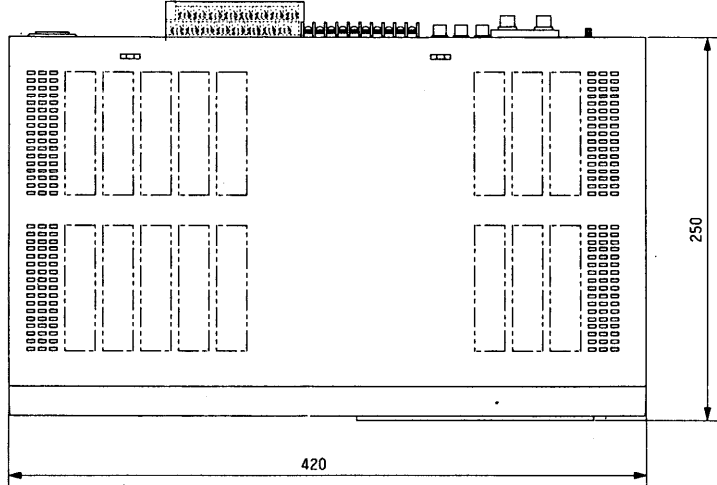
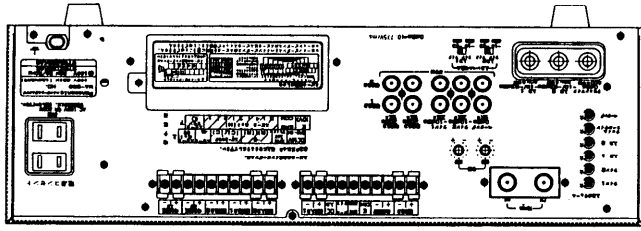
| | |
|----|-----|
| 単位 | mm |
| 縮尺 | 1/5 |

●WA-915, 925, 935



| | |
|----|-----|
| 単位 | mm |
| 縮尺 | 1/5 |

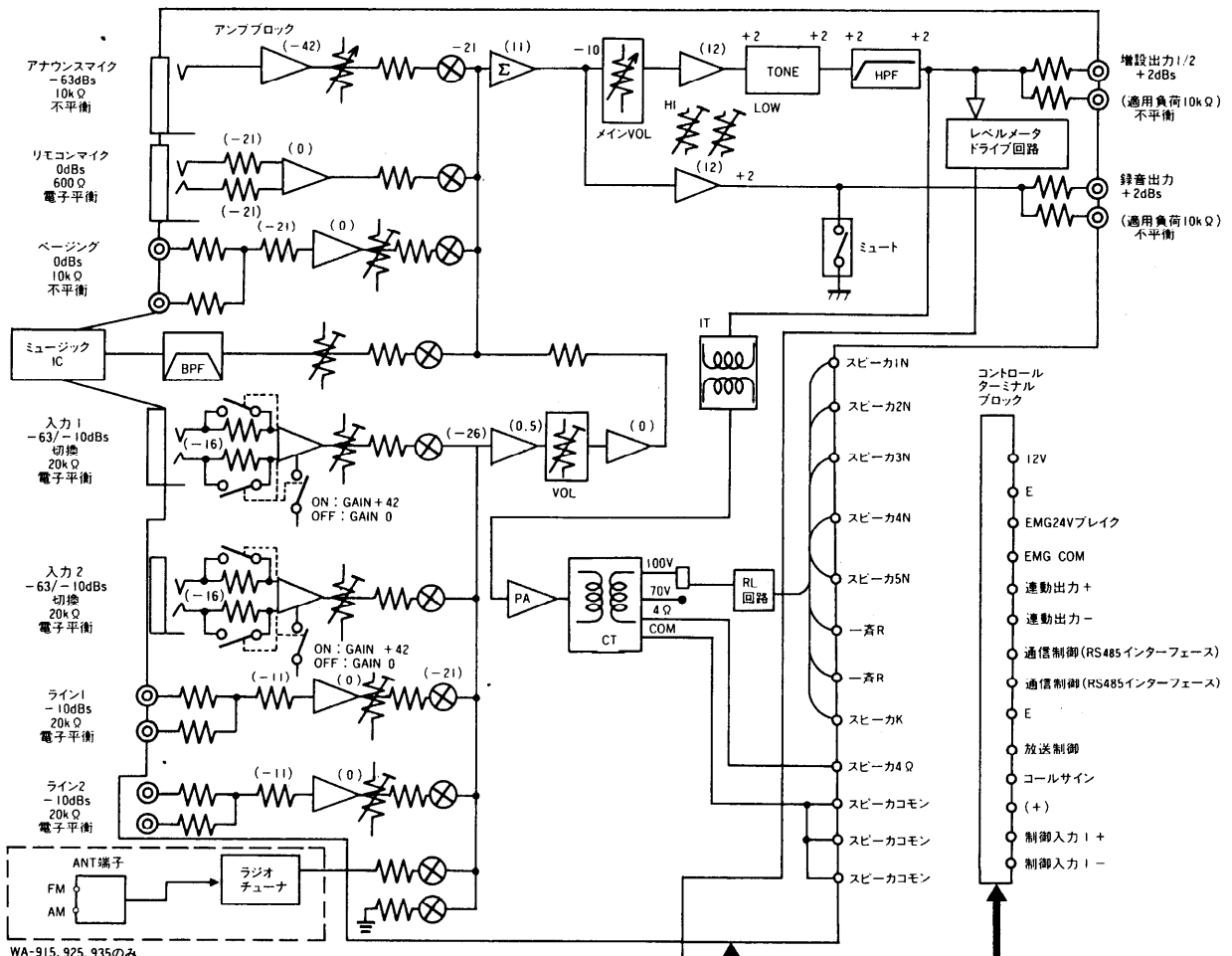
●WA-950



| | |
|----|-----|
| 単位 | mm |
| 縮尺 | 1/5 |

■ブロックダイアグラム

●WA-910, 920, 930, 915, 925, 935



WA-915, 925, 935のみ

オペレーションディスプレイブロック

アンフ部 オペレーション/ディスプレイ

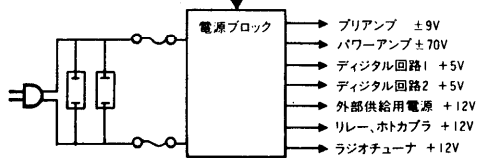
| 操作 | 表示 |
|------------|--------------|
| 電源 | |
| ライン1 | タクトSW LED点灯 |
| ライン2 | タクトSW LED点灯 |
| 入力1 | タクトSW LED点灯 |
| 入力2 | タクトSW LED点灯 |
| ラジオ* | タクトSW LED点灯 |
| 個別/ブロック | タクトSW LED点灯 |
| コールサイン | タクトSW LED点灯 |
| ボリューム▲UP | タクトSW 7セグLED |
| ボリューム▼DOWN | タクトSW 7セグLED |
| 出力1 | タクトSW LED点灯 |
| 出力2 | タクトSW LED点灯 |
| 出力3 | タクトSW LED点灯 |
| 出力4 | タクトSW LED点灯 |
| 出力5 | タクトSW LED点灯 |
| 全出力 | タクトSW LED点灯 |
| 呼出 | タクトSW 1FD点灯 |
| 一斉呼出 | タクトSW LED点灯 |
| リセット | タクトSW なし |
| 設定 | タイプSW なし |
| シグナル | なし LED点灯 |
| オーバー | なし LED点灯 |

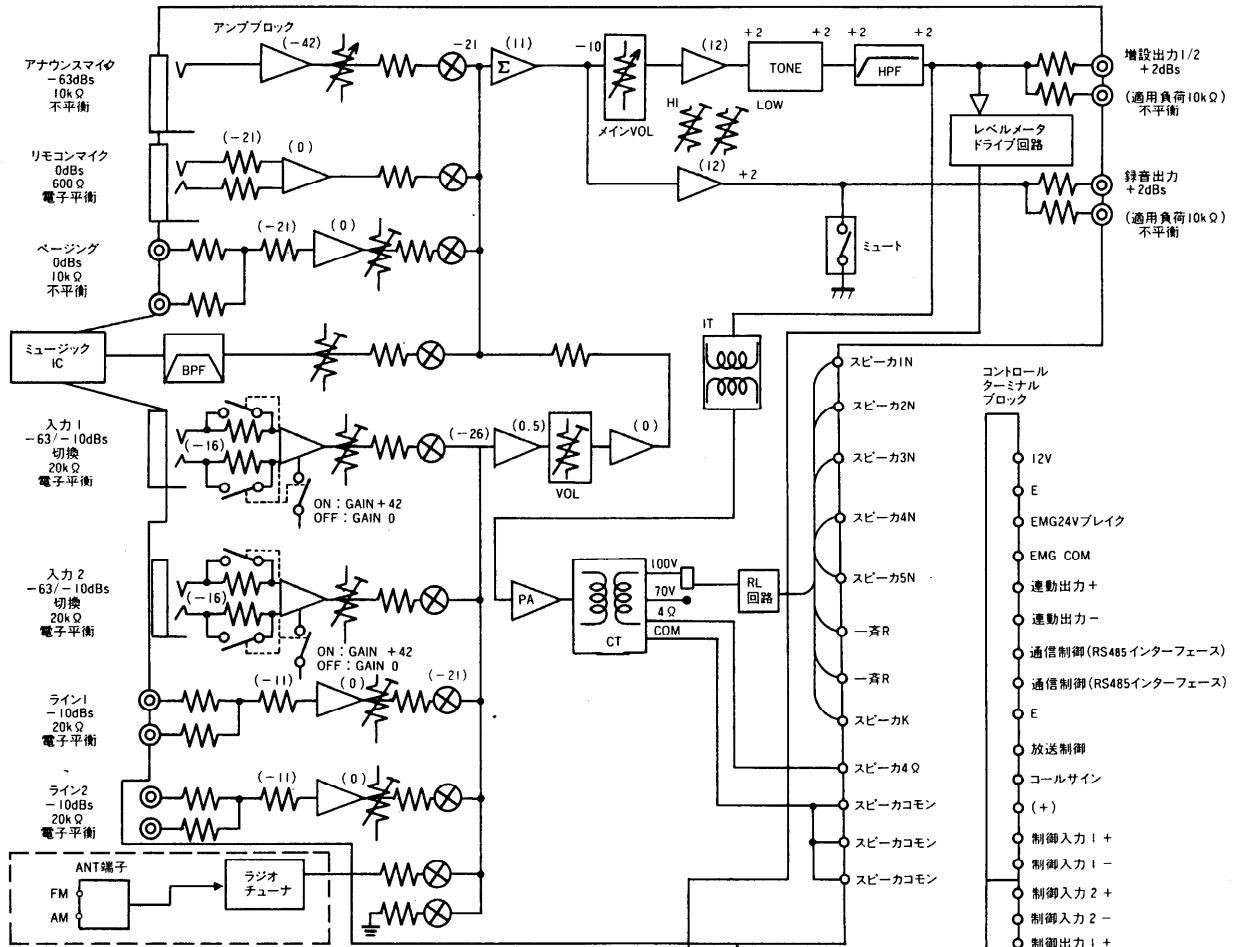
Pタイム、時計部 オペレーション/ディスプレイ

| 操作 | 表示 |
|---------|-------------|
| モード選択 | スライドSW |
| 休止曜日 | タクトSW 曜日点滅 |
| グループNo | タクトSW 7セグ点滅 |
| プログラム選択 | タクトSW 状態表示 |
| 機能 | タクトSW 7セグ点滅 |
| 確定 | タクトSW 点滅一点灯 |
| 確認 | タクトSW 状態表示 |
| 瞬 | タクトSW 7セグ点滅 |
| 分 | タクトSW 7セグ点滅 |
| 曜日 | タクトSW 曜日点滅 |
| 時刻設定 | タクトSW 時刻点滅 |
| 秒合わせ | タクトSW 消灯一点灯 |
| 動作、停止 | タクトSW LED点灯 |
| 消去 | タクトSW なし |

*WA-915, 925, 935のみ

システムコントロールブロック
CPUコントロール





オペレーションディスプレイブロック

| アンプ部 オペレーション ディスプレイ | | | Pタイム、時計部 オペレーション ディスプレイ | | |
|---------------------|-------|--------|-------------------------|-------|-------|
| 電源 | 操作 | 表示 | モード選択 | 操作 | 表示 |
| ライン1 | タクトSW | LED点灯 | 休止曜日 | タクトSW | 曜日点滅 |
| ライン2 | タクトSW | LED点灯 | グループNo | タクトSW | 7セグ点滅 |
| 入力1 | タクトSW | LED点灯 | プログラム選択 | タクトSW | 状態表示 |
| 入力2 | タクトSW | LED点灯 | 機能 | タクトSW | 7セグ点滅 |
| ラジオ* | タクトSW | LED点灯 | 確定 | タクトSW | 点滅一点灯 |
| チャイム | タクトSW | LED点灯 | 確認 | タクトSW | 状態表示 |
| 個別/ブロック | タクトSW | LED点灯 | 時 | タクトSW | 7セグ点滅 |
| コールサイン | タクトSW | LED点灯 | 分 | タクトSW | 7セグ点滅 |
| ボリューム▲UP | タクトSW | 7セグLED | 曜日 | タクトSW | 曜日点滅 |
| ボリューム▼DOWN | タクトSW | 7セグLED | 時刻設定 | タクトSW | 時刻点滅 |
| 出力1 | タクトSW | LED点灯 | 秒合わせ | タクトSW | 消灯→点灯 |
| 出力2 | タクトSW | LED点灯 | 動作、停止 | タクトSW | LED点灯 |
| 出力3 | タクトSW | LED点灯 | 消去 | タクトSW | なし |
| 出力4 | タクトSW | LED点灯 | | | |
| 出力5 | タクトSW | LED点灯 | | | |
| 全出力 | タクトSW | LED点灯 | | | |
| 呼出 | タクトSW | LED点灯 | | | |
| 一斉呼出 | タクトSW | LED点灯 | | | |
| リセット | タクトSW | なし | | | |
| 設定 | タイプSW | なし | | | |
| シグナル | なし | LED点灯 | | | |
| オーバー | なし | LED点灯 | | | |

