

ラックマウント金具 WA-Q10

概要

ハイパワーアンプ WA-28用のEIAラックマウント金具（3U）です。

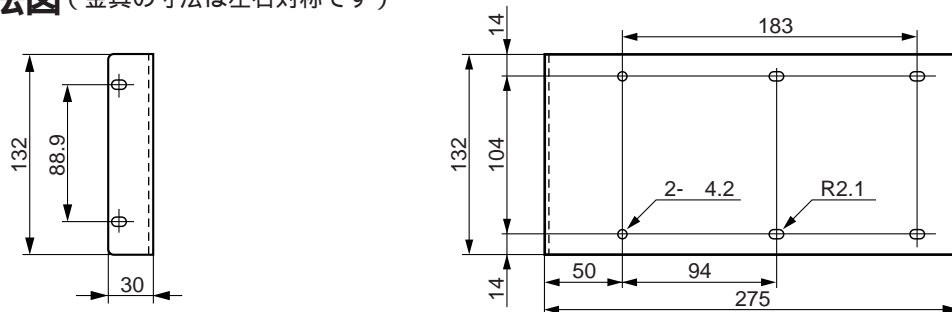
仕様

| | |
|-----|--|
| 寸法 | 幅 30 mm 高さ 132 mm 奥行き 275 mm 板厚 2.3 mm |
| 質量 | 約 1.4 kg |
| 仕上げ | チャコールメタリック塗装 |

付属品

取付ねじ（M4×10）..... 4

外観寸法図（金具の寸法は左右対称です）



取付図

