

ラックマウントアダプタ WA-Q20

■概要

ハイパワーアンプWA-910、915、920、925、930、935、950用 EIAラック収納アダプタです。

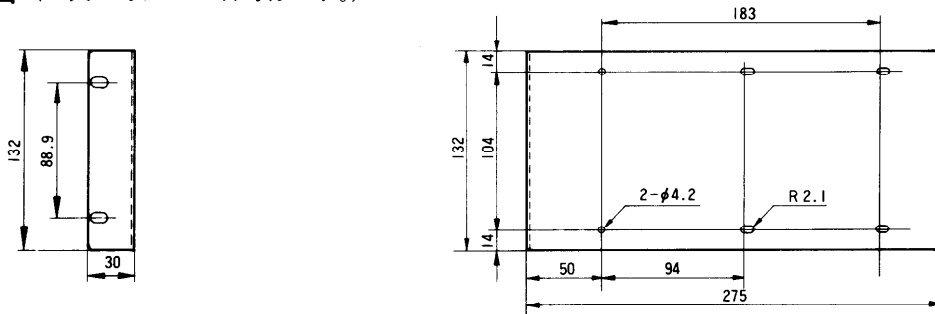
■定格

寸法：30(幅)×132(高さ)×275(奥行)mm
 質量(重量)：約1.4kg
 仕上げ：AVアイボリー塗装(マンセル7.9Y6.8/0.8近似色)

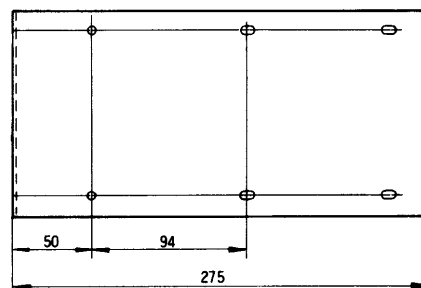
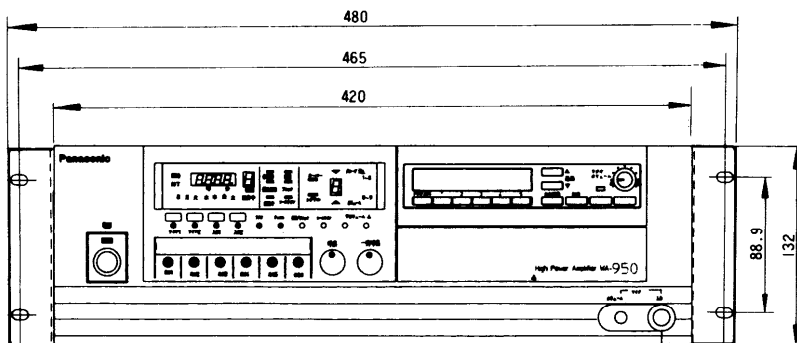
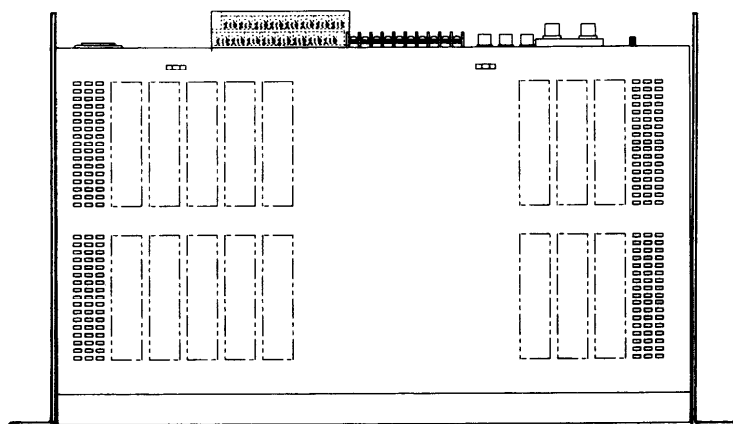
■付属品

取付ねじ(M4×10)..... 4

■外観寸法図 (金具の寸法は左右対称です。)



■取付図



単位	mm
縮尺	1/5