

# ワイヤレスユニット WA-XU01A

## 概要

本機は、ハイパワーアンプ WA-H30,H60,H120 (別売品) 専用のワイヤレスユニットです。

- 制御機能付きワイヤレスマイクロホン WX-4101,WX-4601 (別売品) と組み合わせて使用することにより、ワイヤレス制御 (音量制御のみ) が可能です。
- ダイバシティ方式を採用しており、 - 入力アンテナによって、電波の受信を確実にしてデッドポイントを低減します。
- 工場出荷時には、チューナーユニットが1台装着されています。増設用チューナーユニット WX-D4000A (別売品) を1台増設すると、2波同時に受信できます。
- 各チューナーユニット毎に受信するグループおよびチャンネルを表示灯で表示します。受信周波数は、設定スイッチを操作することにより変更できます。
- 受信機本体から ・ のアンテナ感度をリモートコントロールすることができます。

## 仕様

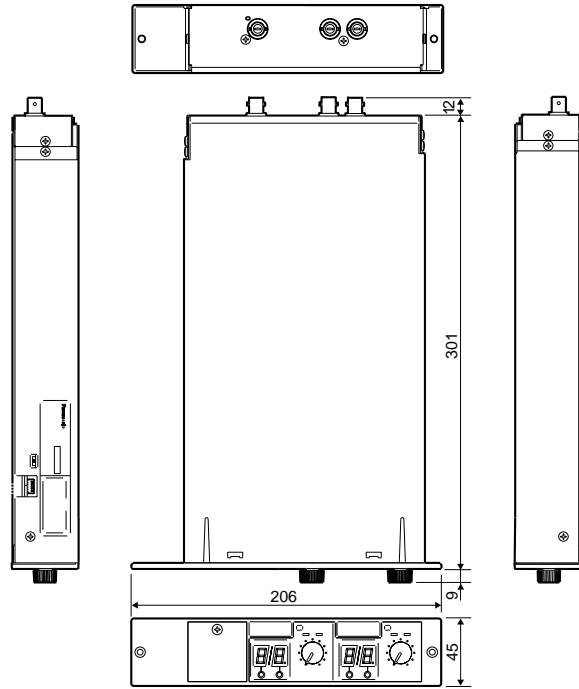
電源	DC 24 V
消費電流	200 mA
アンテナ入力	75 2系統 1回路 BNCコネクタ WX-4950A,4965,4970用ファンタム電源出力
ローカル出力	75 BNCコネクタ 45 MHz帯
受信周波数	806.125 MHz ~ 809.750 MHz 30波中1波 WX-D4000Aを1台増設で2波受信可能
受信方式	PLL制御ダブルスーパーヘテロダイン方式
受信感度	45 dB以上 (20 dB $\mu$ V 入力, $\pm$ 5 kHz FMにて)
スケルチ感度	20 dB $\mu$ V以下
トーンスケルチ周波数	32.768 kHz
S/N	50 dB 以上 (50 dB $\mu$ V 入力, $\pm$ 5 kHz FM時)
ダイバシティ切替雑音	40 dB 以上 (50 dB $\mu$ V 入力にて)
ひずみ率	3 % 以下
周波数特性	50 Hz ~ 10 000 Hz (1 kHz基準 50 $\mu$ s エンファシス)
最大出力	+10 dB (0 dB=1 V rms)
残留雑音	120 $\mu$ V 以下
フィールド選択	広い / 標準 / 狭い
アンテナ感度	+6 dB / 0 dB / -6 dB (各アンテナ入力毎に設定可能)
制御方式	トーン信号によるASK
音量制御	2 dBステップ (+6 dB ~ -16 dBの範囲)
ミキシング出力	0 dB (0 dB = 1V RMS・出力レベル切替スイッチ=0 dB時)
使用温度範囲	-10 ~ +50
寸法	幅 206 mm 高さ 45 mm 奥行き 322 mm
質量	約 1.3 kg
仕上げ	前面パネル: ABS樹脂 AVアイボリー色 (マンセル7.9Y6.8/0.8近似色) 本体ケース: 亜鉛メッキ処理鋼板

ワイヤレスアンテナ WX-4950A,4965,4970による。

## 付属品

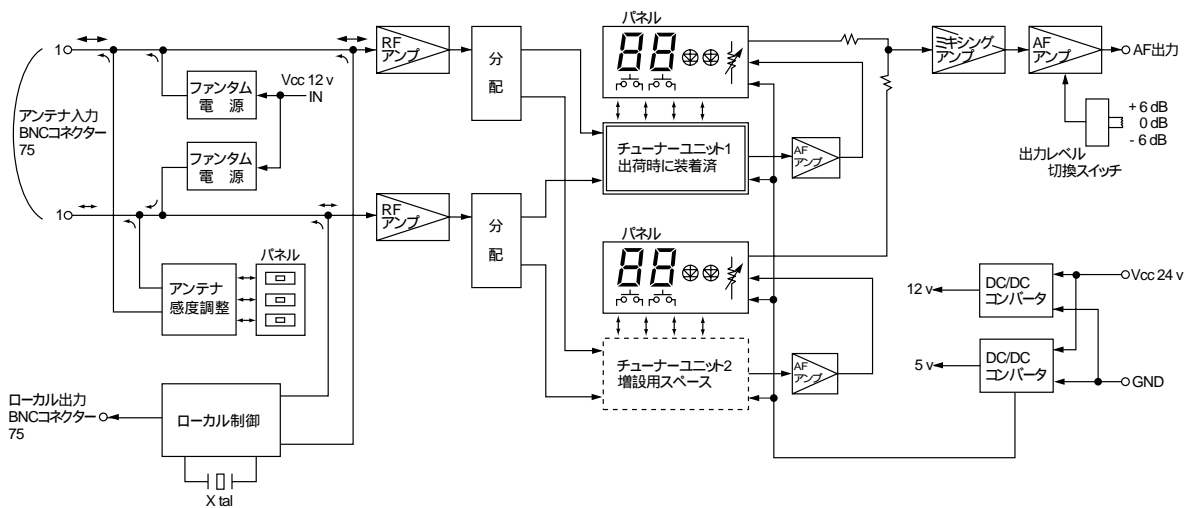
記入シール .....	1	取扱説明書 .....	1
固定ねじ (M3×6) .....	2	保証書 .....	1

# 外観寸法図



単位	mm
縮尺	1/5

# ブロックダイアグラム



## 受信周波数

送信周波数(0.125 MHz間隔、30波)							
周波数 (MHz)	グループ(下2桁目)		チャンネル(下1桁目)				
	1	2	3	4	5	6	7
806.125	B11						B71
806.250		B21					
806.375	B12						B72
806.500		B22					
806.625			B31				
806.750				B41			
806.875			B32				B73
807.000		B23					
807.125	B13						
807.250						B61	
807.375			B33				
807.500				B42			B74
807.625					B51		
807.750	B14						
807.875		B24					
808.000				B43			
808.125					B52		
808.250			B34				
808.375					B53		
808.500		B25					B75
808.625			B35				
808.750					B54		
808.875		B26					
809.000	B15						
809.125				B44			
809.250			B36				
809.375				B45			B76
809.500	B16						
809.625					B55		
809.750				B46			B77

7波使用例

### お願い

- チューナーユニット1と2は、同一グループ・異チャンネルで使用してください。同じにすると、混信・ビートの原因になります。
- B型ラムサとB型パナソニックは、トーン周波数が異なるため共用できません。
- 次の使用条件下で十分に注意して使用した場合は、7波使用も可能です。
  - ・ワイヤレスマイクと本機間およびワイヤレスマイクとアンテナ間を5 m以上離す。
  - ・ワイヤレスマイク同士は、50 cm以上離す。
  - ・隣り合った部屋ではワイヤレスマイクを使用しない。
  - ・本機および分配器のフィールドスイッチのポジションは「標準」または「狭い」で使用する。

## フィールド選択・アンテナ感度の設定

アンテナ入力に接続されたアンテナ(WX-4950A,WX-4965,4970)の感度をリモートコントロールすることができます。

- 下記の表を目安に、フィールド選択およびアンテナ感度スイッチを設定します。

使用場所(参考例)		校庭	体育館	教室	パチンコ店	会議室	宴会場	カラオケルーム
使用範囲	アンテナ	最大	100 m	30 m	20 m	15 m	15 m	20 m
	-マイク間の距離	最小	15 m	3 m	2 m	2 m	2 m	2 m
同軸ケーブル 30 m以内	フィールド 選択スイッチ	広い						
		標準						
		狭い						
	アンテナ 感度スイッチ	+6 dB						
0 dB								
-6 dB								
推奨同軸ケーブル		5D-2V または 5C-2V						
同軸ケーブル 80 m以内	フィールド 選択スイッチ	広い						
		標準						
		狭い						
	アンテナ 感度スイッチ	+6 dB						
0 dB								
-6 dB								
推奨同軸ケーブル		5D-2V または 5C-2V						

### お願い

- ワイヤレス制御は、到達距離の約70%以内の距離で行ってください。受信機側で誤動作の原因となります。
- 実動作試験により音切れが多く発生する場合は、アンテナ感度設定スイッチを1ポジション上げてください。  
[例] -6 dB 0 dB  
アンテナ感度スイッチが「+6dB」のポジションにあり、それ以上上げられない場合はフィールド選択スイッチを1ポジション上げ、アンテナ感度スイッチのポジションで調節してください。