

ナショナル・カートリッジ式 BGM 演奏装置 WB-550

1. 概 要

本装置はカートリッジ式テープを採用し、下記の特長を有する出力 10W の卓上型 BGM 演奏装置で、喫茶店をはじめレストラン、スーパーストア、サービス業、事務所、病院、中小企業、一般商店などあらゆる業種を対象としています。

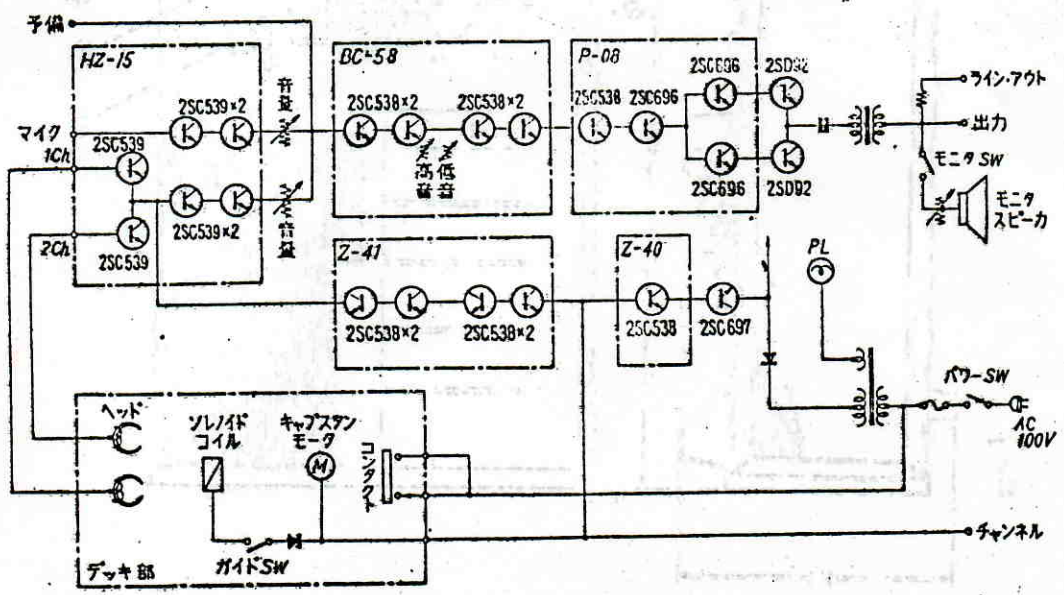
1. 操作簡便（ワンタッチ方式）
2. 長時間連続演奏（エンドレス方式）
3. 自動および手動チャンネル切換（トランジスタ方式、特許出願中）
4. フェード・イン、アウト（ノンクリックで自然に音楽チェンジ）
5. 各種カートリッジ（FIDELIPAC 製の300型、600型、1200型）が使用でき、経済的
6. オール・シリコントランジスタ採用（オール NPN 22石）
7. 高性能回路方式（低ひずみ率、周波数特性良、高安定設計）
8. 定格10Wの大出力
9. 高音、低音調整器付
10. スライド・ボリューム採用（新方式スライド・ボリューム）
11. マイクミキシング方式（マイク使用時、モニク・スピーカは切）
12. ダミーレス方式（ハイ・ローインピーダンス両用）
13. 高耐久力（連続使用定格；モータ・ピンチローラ無給油式、無接点チャンネル切換）

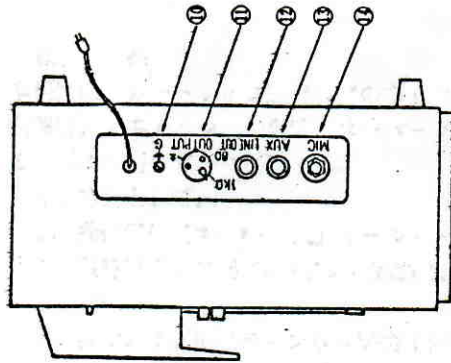
2. 定 格

電 源	AC 100V 50/60%
消 費 電 力	無信号時 約 50VA 定格出力時 約 80VA
定 格 出 力	10W
最 大 出 力	13W
出力インピーダンス	8Ω, 1kΩ
ひ ず み 率	2%以内
周 波 数 特 性	100~7,500% -10dB 以内
信 号 対 雑 音 比	40dB 以上
テ ー プ	6.25mm 幅シングル・コーテッド・エンドレステープ
リ ー ル	FIDELIPAC 製カートリッジ300型、600型、1,200型または同等品
ヘ ッ ド	4トラック・ステレオ用再生ヘッド
モ ー タ	4極取線輪形インダクション・モータ
テ ー プ 速 度	9.5cm/sec
速 度 偏 差	±3%以内
ワウ・フラッタ	0.4% WRMS 以内
演 奏 時 間	1周演奏で最大 600型 1時間

マイク入力回路	1,200型	2時間
入カインピーダンス	にて繰返し演奏	
外部入力回路	(ミキシング方式)	
入カインピーダンス	50kΩ 不平衡 感度 -55dB	×1
増設回路	50kΩ 不平衡 感度 0dB	×1
出カインピーダンス	600Ω 不平衡 感度 0dB	×1
モニタ・スピーカ付	15cm×10cm ダイナミック型	
使用トランジスタ	22石+6ダイオード	
外形寸法	424mm(幅)×180mm(高さ)×289mm(奥行) ...	
重量	11kg	
仕上	上面パネル; アルミ・ヘアライン後, 銀色アルマイト処理	
	前面; ラスメタル・メラミン焼付塗装, 黒艶消し	
	後面; メラミン焼付塗装, 黒艶消し	
	ヘッドカバー; 樹脂成型マンセル N-3近似色 ...	
	側板; 化粧合板(メカプライ PE-181)	

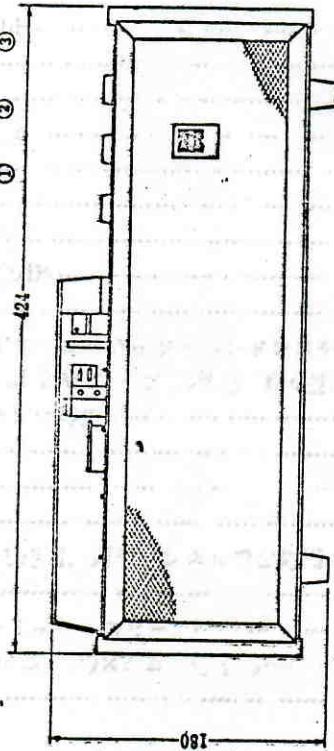
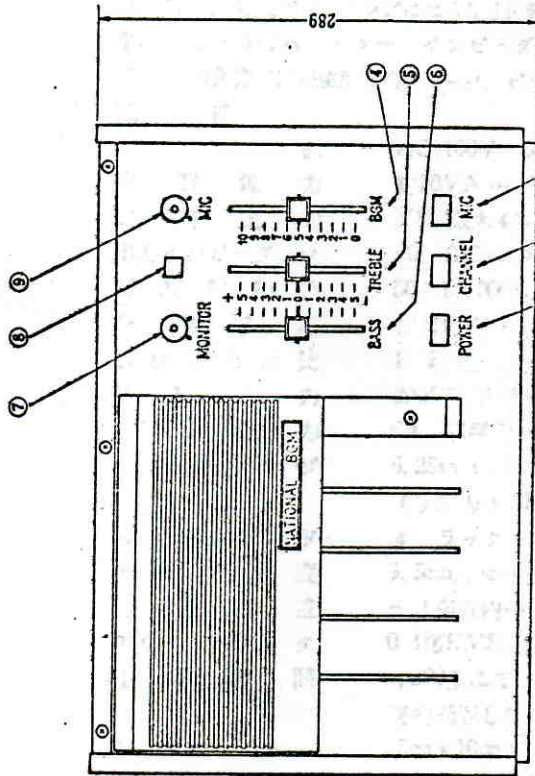
3. 系統図





- ⑧ 電源標示
- ⑨ マイク音量調整
- ⑩ アース端子
- ⑪ 出力ソケット
- ⑫ 増設出力ソケット
- ⑬ 外部入力ソケット
- ⑭ マイクジャック

- ① 電源スイッチ
- ② チャンネル切換
- ③ マイクスイッチ
- ④ 音量調整
- ⑤ 高音調整
- ⑥ 低音調整
- ⑦ モニタースイッチ



縮尺 $\frac{1}{5}$

尺 度 訂 正	設計	製図	写図	検図	査閱	型式	WB-550
		材質	規格	加工	摘要	図名	外 観 図
		寸法			員数		