

BGM 演奏装置 WB-570

■ 機器概要

出力 5W のアンプ内蔵の卓上形 BGM 演奏装置です。

マイク入力を備えており、スイッチ操作により BGM のフェードイン、フェードアウトが可能です。

また CM マシンと組み合わせることもできます。

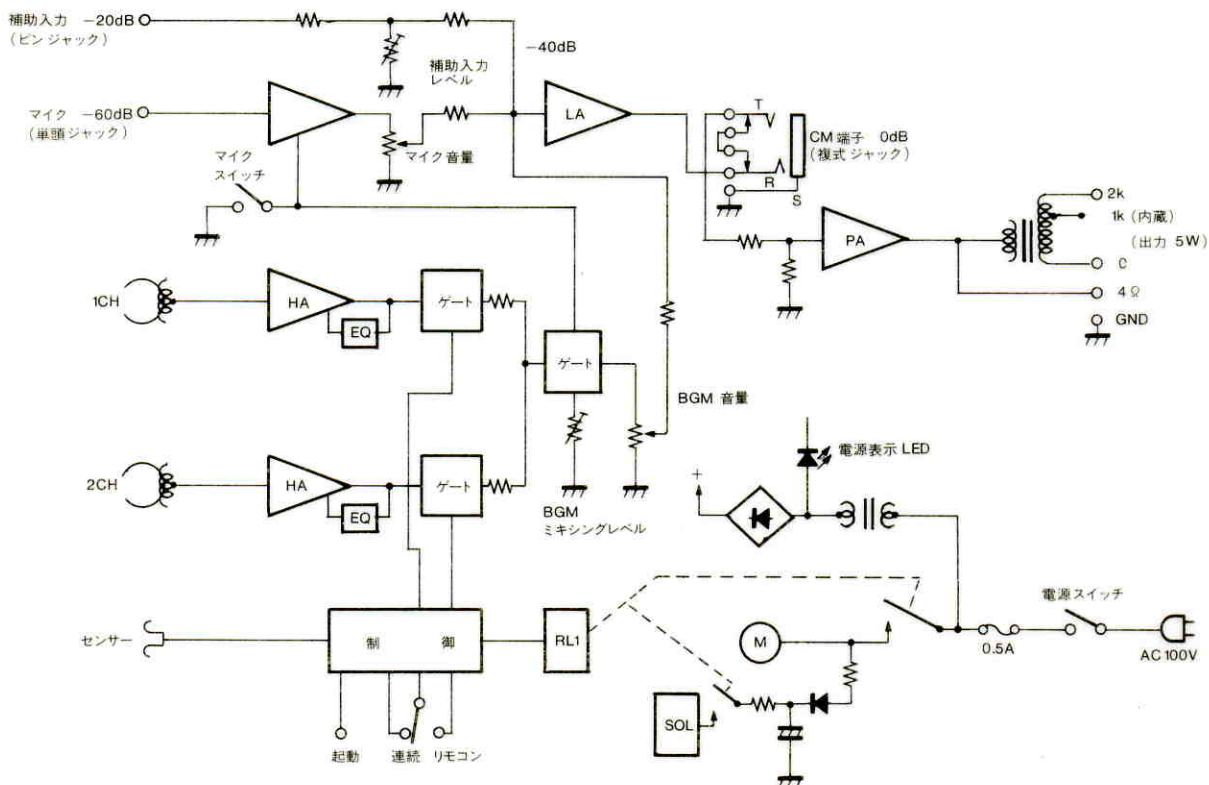
■ 機器定格

電 源	AC 100V 50Hz または 60Hz 固定式	テ ー プ 速 度	9.5cm/秒 ± 3% 以内	
消 費 電 力	38W (定格出力時) Ⓣ 30W	ワウ・フラッタ	0.2% WRMS 以下	
定 格 出 力	5W	演 奏 時 間	7号 (1200形) で 1チャンネル 1時間、 最大 2時間 (2チャンネル)	
最 大 出 力	7W	再 生 ト ラ ッ ク	2トラック 1チャンネル (モノラル)	
負 荷 イ ン ピ ー ダ ンス	4Ω (不 平 衡) 2kΩ (平 衡) [1kΩ 端 子 内 蔵]	モ ー タ	インダクションモータ	
入 力	マ イ ク	-60dB/20kΩ (不 平 衡、単 頭 ジャ ッ ク)	ヘ ッ ド	1/4 インチ用 8トラック 2チャンネル
	補 助	-20dB/20kΩ (不 平 衡、ピ ン ジャ ッ ク)		
	C M	0dB/20kΩ (不 平 衡、複 式 ジャ ッ ク)		
周 波 数 特 性	50~10,000Hz	寸 法	420(幅) × 103(高さ) × 260(奥行) mm (ただし ゴム足高さ 15mm を含む)	
S N 比	46dB 以上	重 量	約 7kg	
ひ ず み 率	2.5% 以下	仕 上	前面パネル: ABS樹脂 (サンドシルバー塗装) カバ ー: 処理鋼板 (サンドシルバー塗装) 背 面 板: SPCC t1.2 黒色電着塗装	
適 合 カ ー ト リ ッ ジ	フィデリティパック型 3号 (300形)、5号 (600形)、7号 (1200形)			

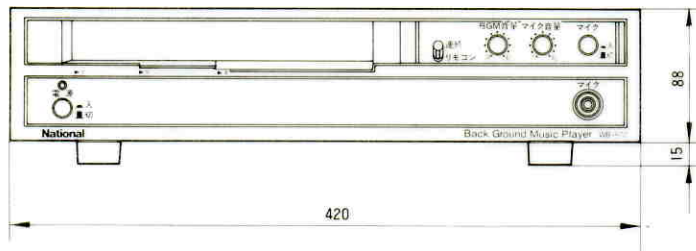
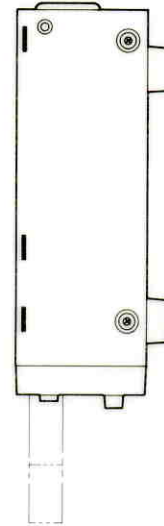
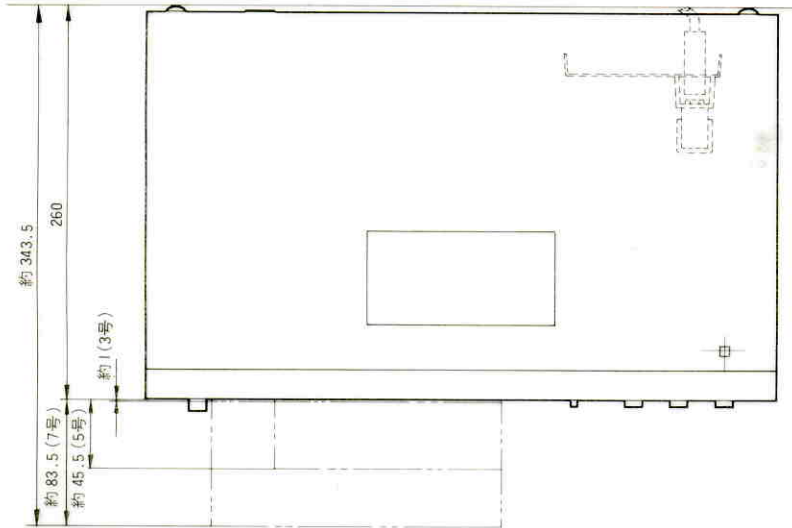
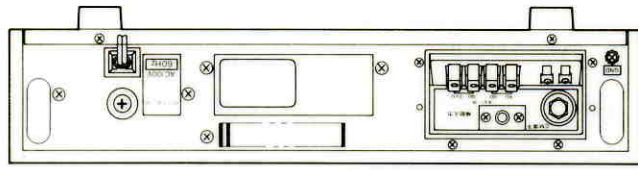
■ 付属品

ピンプラグ.....	1	取扱説明書.....	1
複式プラグ.....	1	保証書.....	1

■ ブロックダイアグラム



■外觀寸法図



単位	mm
縮尺	1/5