



BGM協会認定品

BGM 演奏装置 WB-570A

■機器概要

出力 5 W のアンプ内蔵の卓上形 BGM 演奏装置です。
 マイク入力を備えており、スイッチ操作により BGM のフェードイン、フェードアウトが可能です。
 また、CM マシンと組み合わせることもできます。

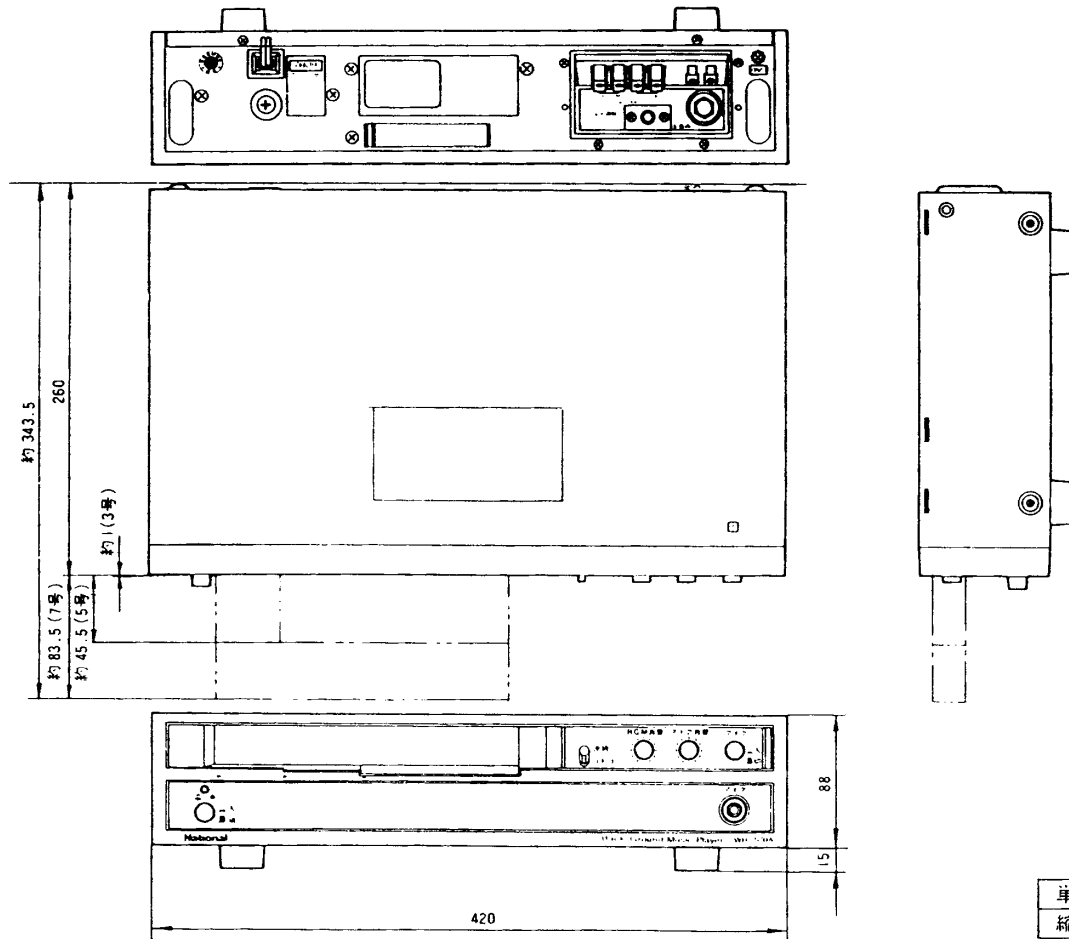
■機器定格

電 源	AC 100V 50Hz または 60Hz 固定式	テ ー プ 速 度	9.5cm/秒 ± 2% 以内	
消 費 電 力	36W (定格出力時) ⊕ 32W	ワウ・フラップ	0.2% WRMS 以下	
定 格 出 力	5W	演 奏 時 間	7号(1200形)で1チャンネル1時間、最大2時間(2チャンネル)のプログラムをくり返し連続演奏(連続演奏モード)	
最 大 出 力	7W	再 生 ト ラ ッ ク	2トラック1チャンネル(モノラル)	
負 荷 イ ン ピ ー ダ ンス	4Ω (不平衡) 2kΩ (平 衡) [1kΩ 端子内蔵]	モ ー タ	4極ヒステリシスシンクロナステータ	
入 力	マ イ ク	-60dB/20kΩ (不平衡、単頭ジャック)	ヘ ッ ド	1/4インチ用8トラック2チャンネル
	補 助	-20dB/20kΩ (不平衡、ピンジャック)	寸 法	420(幅)×103(高さ)×260(奥行)mm (ただし、高さはゴム足15mmを含む、奥行) 7号カートリッジ装着時 奥行約343.5mm
	C M	0dB/20kΩ (不平衡、複式ジャック)		
周 波 数 特 性	50~10,000Hz	重 量	約 7 kg	
S N 比	46dB 以上	仕 上 げ	前面パネル:ABS樹脂(チャコールメタリック塗装) カバ ー:塩ビ鋼板(チャコールメタリック) 背 面 板:SPCC 黒色電着塗装	
ひ ず み 率	2% 以下			
適 合 カ ー ト リ ッ ジ	フィデリティパック型 3号(300形)、5号(600形)、7号(1200形)			

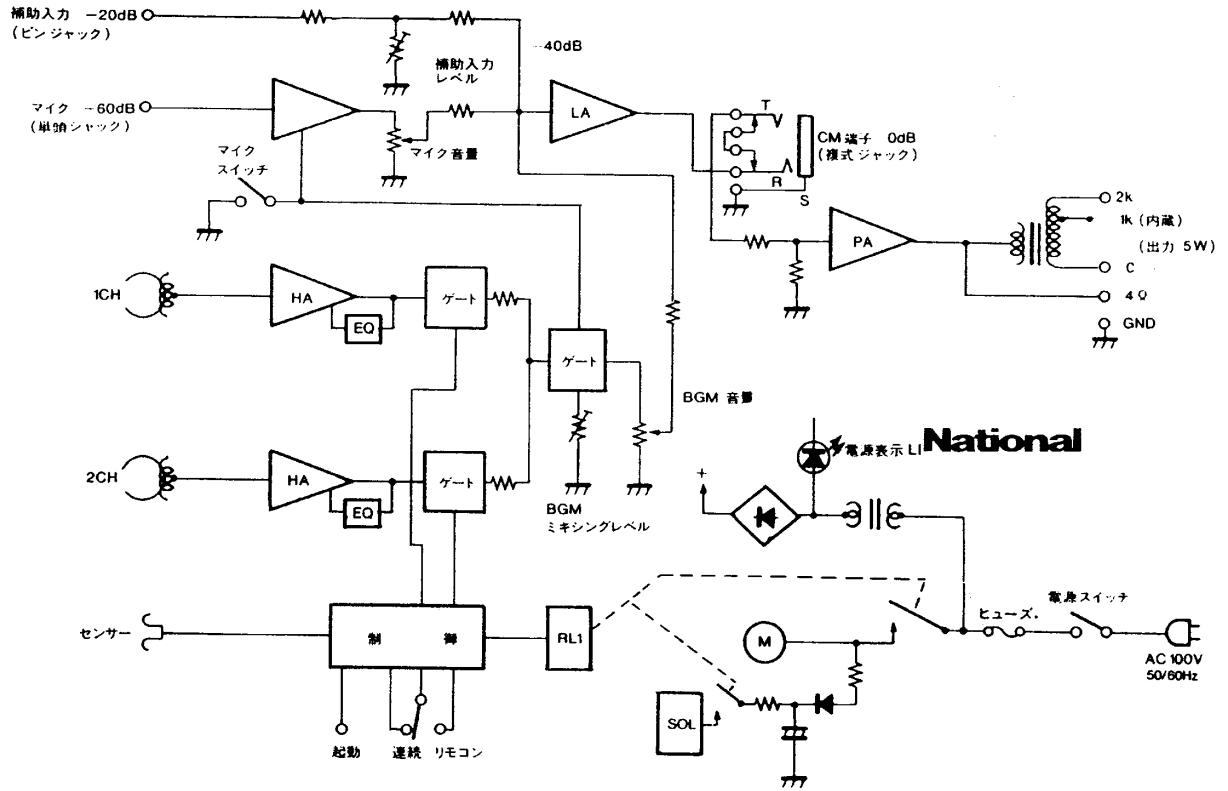
■付属品

ピンプラグ.....	1	工事説明書.....	1
複式プラグ.....	1	保証書.....	1
取扱説明書.....	1		

■外観寸法図



■ブロックダイアグラム



National