



# BGM 演奏装置 WB-590

## ■機器定格

1200形(7号)までのフィデリパック型エンドレステープを使用する BGM 演奏装置です。使用目的に応じ「連続\*」、「リモコン1\*\*」、「リモコン2\*\*\*」の3つのモードが選べます。また、演奏中であることを外部に知らせるための接点付です。別売のラックアングル(WA-Q11)を付ければ EIA 規格のラックに収納できます。

\*連続 : カートリッジを装着すると演奏がはじまり、センシング箔によりチャンネルが変わります。

カートリッジが抜かれるまで演奏をつづけます。

\*\*リモコン1 : タイマーなどの外部信号により起動し、センシング箔によりチャンネルが変わります。

停止も外部信号により行なわれます。

\*\*\*リモコン2 : タイマーなどの外部信号により起動し、センシング箔で停止します。

(チャンネルは1chに固定されます。)

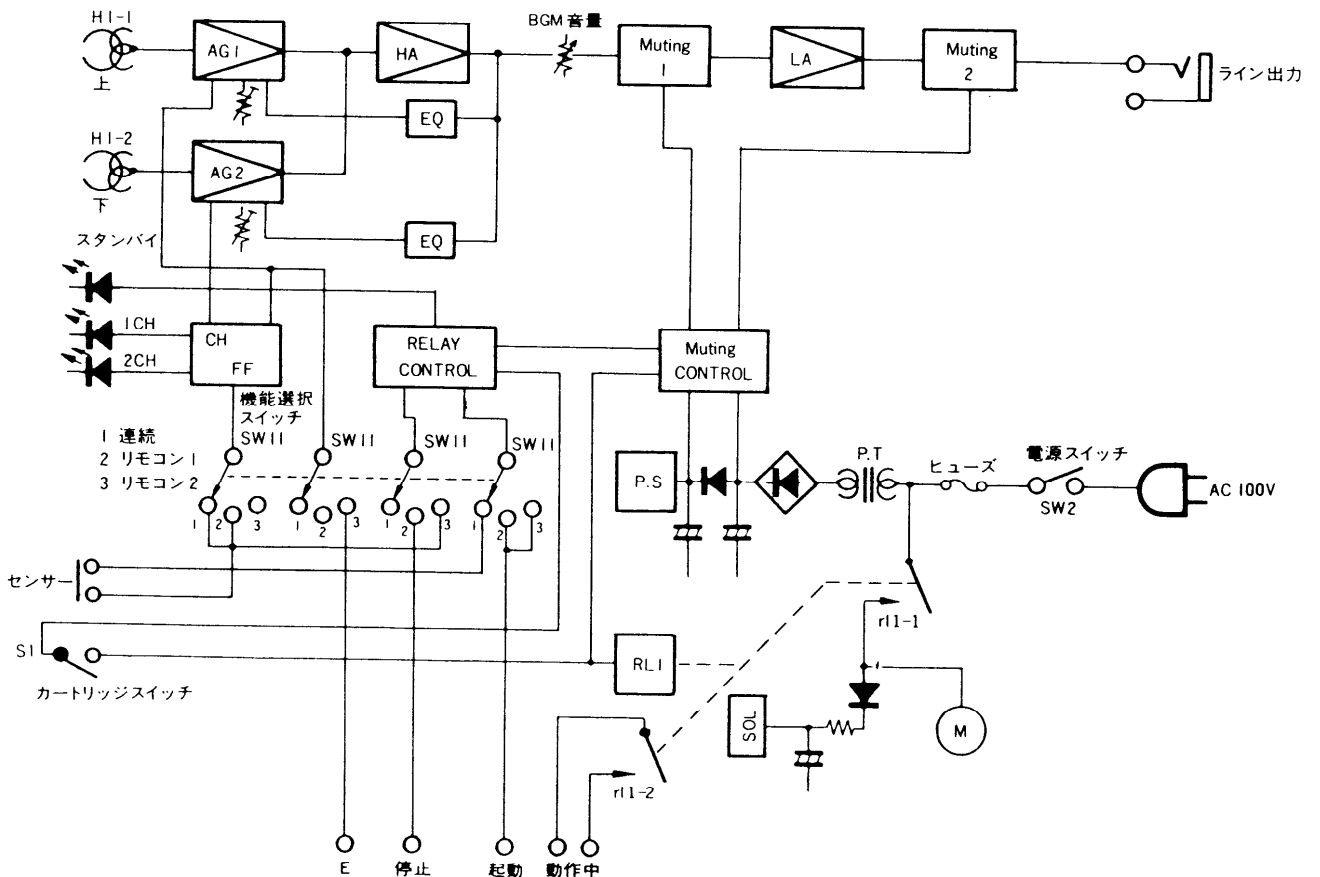
## ■機器定格

電源	AC 100V 50または60Hz固定式	演奏時間	最大 1200形 1チャンネルで1時間 2チャンネルで2時間
消費電力	⊕19W 0.3A	モータ	4極ヒステリシスシンクロナス
定格出力	0dB	ヘッド	1/4インチ用8トラック2チャンネル
負荷インピーダンス	10kΩ以上 不平衡	寸法	420(幅)×103(高さ)×260(奥行)mm (ただしゴム足高さ15mm含む)
周波数特性	40~10,000Hz <sup>+3</sup> <sub>-3</sub> dB以内	重量	約6kg
S/N比	50dB以上	仕上り	前面パネル: ABS樹脂 (チャコールメタリック塗装) 上カバー: 塩ビ鋼板 (チャコールメタリック) 背面板: 電着塗装(黒)
歪率	2.0%以下(1,000Hzにて)		
適合カートリッジ	フィデリパック型 300形(3号), 600形(5号), 1200形(7号)		
テープ速度	9.5cm/秒±2%以内		
ワウ・フラッタ	0.2% WRMS以下		
使用テープ	2トラックモノフォニック		

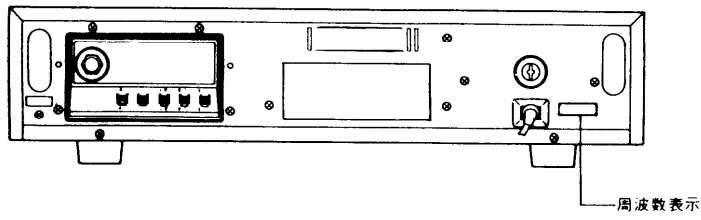
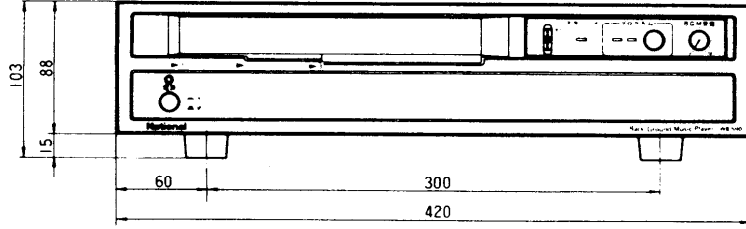
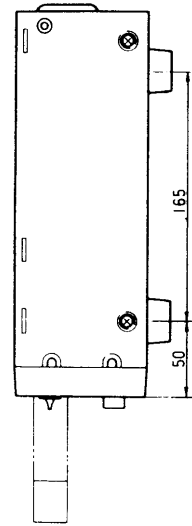
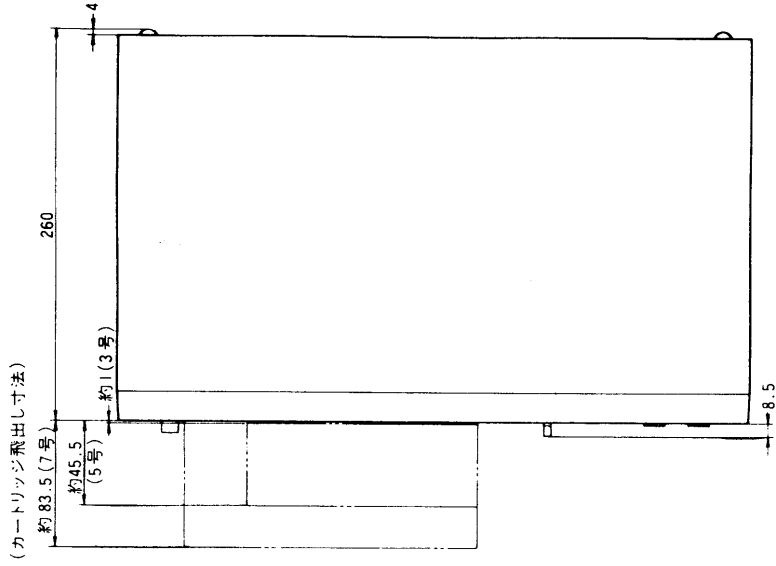
## ■付属品

- 単頭プラグ..... 1
- ラックアングル取付用ねじ(M4×10)..... 4
- 取扱説明書..... 1
- 保証書..... 1

## ■ブロックダイアグラム



■外觀寸法図



単位	mm
縮尺	1/5