



CMマシン WB-730

■機器概要

1200形(7号)までのフィデリパック型エンドレステープを使用し、BGM演奏装置あるいはアンプと組合わせて使用する再生専用のコマースタルマシンです。

使用目的にあわせて「連続」、「リモコン」、「自動放送」の3つのモードが選べ、テープの停止はセンシング箔、キュー信号、インターバルのいずれかにより停止可能です。また、演奏中であることを外部に知らせるための接点付です。別売のラックアングル(WA-Q11)を付ければEIA規格のラックに収納できます。

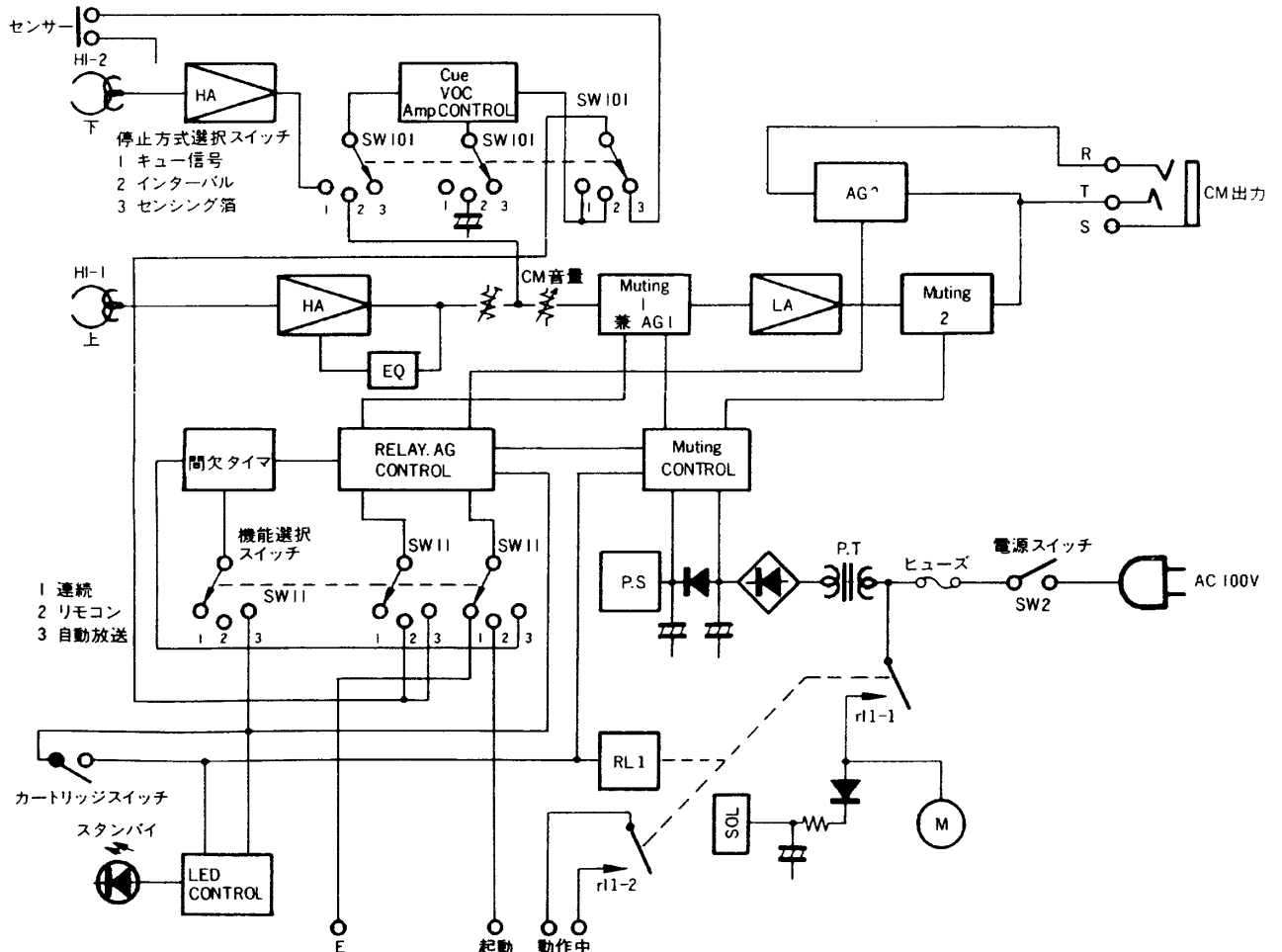
■機器定格

電源	AC100V 50または60Hz固定式	ワウ・フラッタ	0.2% WRMS以下
消費電力	≦19W 0.3A	使用テープ	2トラックモノフォニック
定格出力	0dB	演奏時間	最長1200形にて1時間
負荷インピーダンス	10kΩ以上 不平衡	モータ	4極ヒステリシスシンクロナス
ライン入力	0dB 10kΩ 不平衡	ヘッド	1/2インチ用8トラック2チャンネル
周波数特性	CM出力 40~10,000Hz ±3dB以内 ライン入力 50~15,000Hz ±3dB以内	寸法	420(幅)×103(高さ)×260(奥行)mm (ただしゴム足高さ15mm含む)
S/N比	50dB以上	重量	約6kg
歪率	CM出力 2.0%以下(1,000Hzにて) ライン入力 1.0%以下(1,000Hzにて)	仕上げ	前面パネル: ABS樹脂 (チャコールメタリック塗装)
適合カートリッジ	フィデリパック型 300形(3号), 600形(5号), 1200形(7号)		上カバー: 塩ビ鋼板 (チャコールメタリック)
テープ速度	9.5cm/秒±2%以内	背面板:	電着塗装(黒)

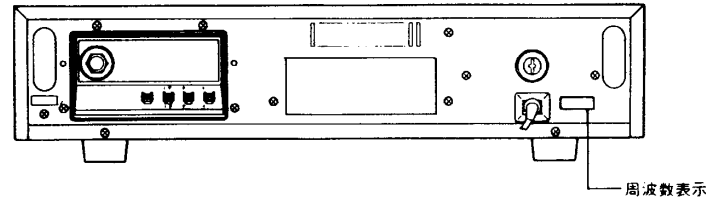
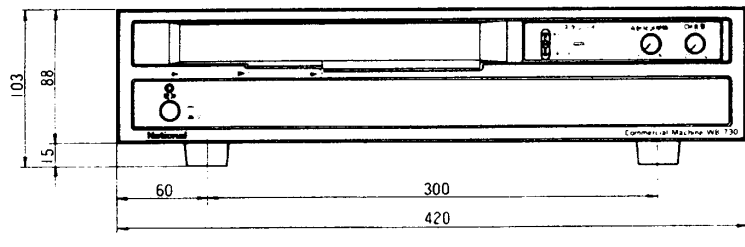
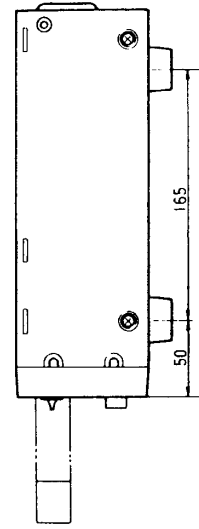
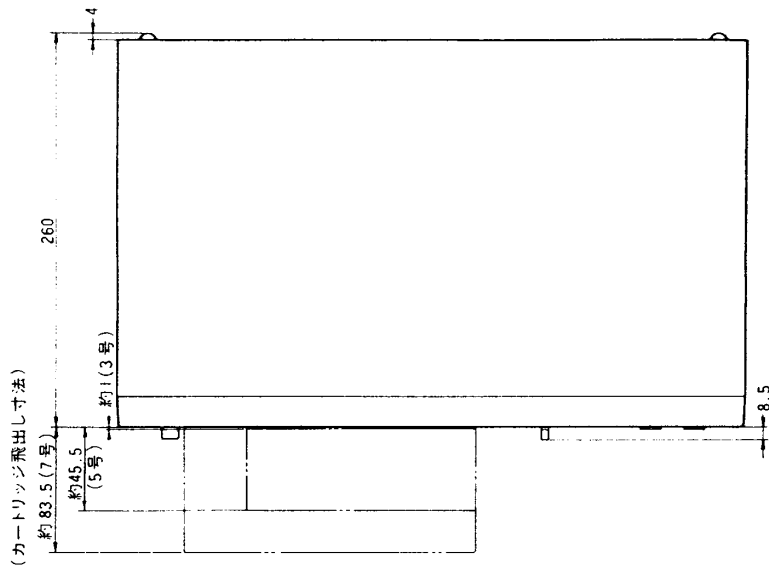
■付属品

- 複式プラグ..... 1
- ラックアングル取付用ねじ(M4×10)..... 4
- スタッキング..... 4
- 取扱説明書..... 1
- 保証書..... 1

■ブロックダイアグラム



■外觀寸法図



単位	mm
縮尺	1/5