

長時間 BGM 演奏装置 WB-808

■ 機器概要

本装置は、8トラック・モノラル・カートリッジ式テープを使用する長時間演奏用のBGMです。

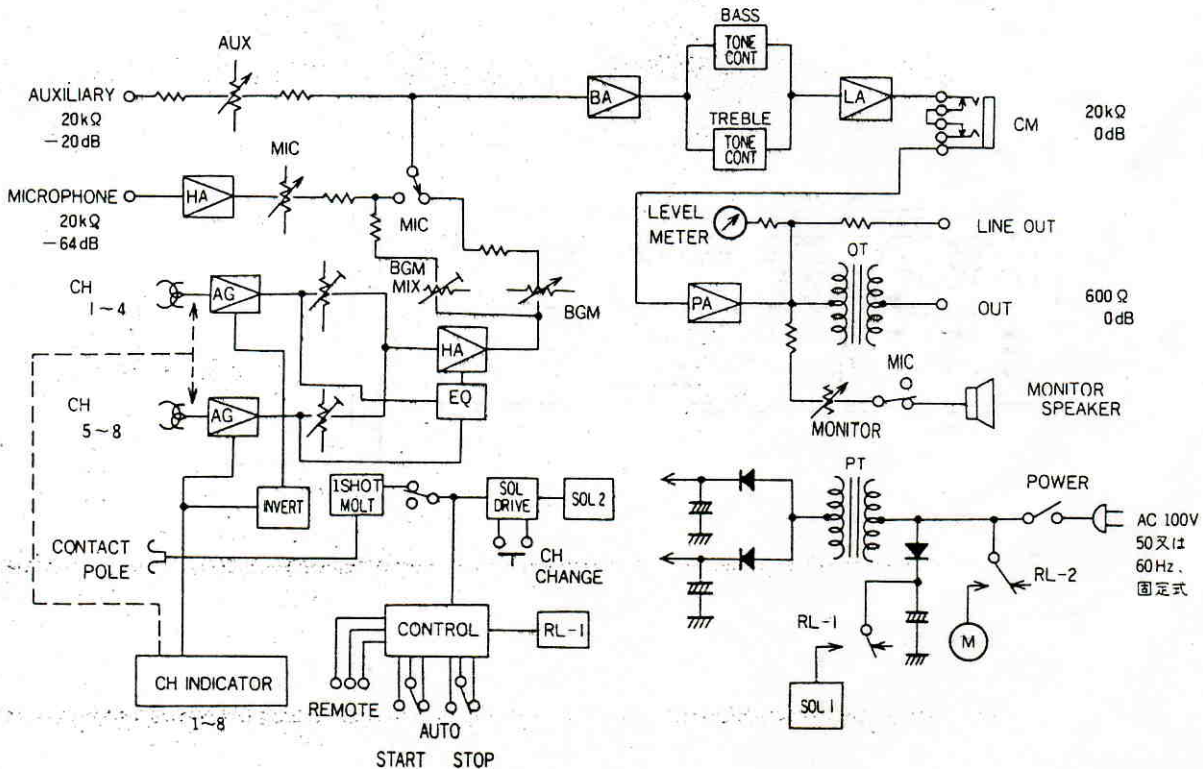
■ 機器定格

電 源	AC 100V 50または60Hz 固定式	S N 比	48dB 以上	
消 費 電 力	65W 1A (定格出力時)	ひ ず み 率	2% 以下 (BGM 2.5% 以下)	
	Ⓢ55W (定格消費電力)	適合カートリッジ	フィデリティパック型 600(5型), 1200(7型)	
定 格 出 力	15W	テ ー プ 速 度	9.53cm/秒±2% 以内	
最 大 出 力	20W 以上	ワウ・フラッタ	0.3% WRMS 以下	
負 荷 インピーダンス	4.8Ω (不平衡)	再生トラック	8トラックモノフォニック	
	330Ω (70Vライン不平衡) 670Ω (100Vライン不平衡)	演奏時間	1演奏最大8時間 (1チャンネル1時間)	
ライン出力	600Ω 以上 0dB (不平衡)	モ ー タ	4極ヒステリシスシンクロナス	
C M 出力	10kΩ 以上 0dB (不平衡)	ヘ ッ ド	¼インチ幅用8トラック2チャンネル	
モニタスピーカ出力	0.3W	ス ピ ー カ	8.5cm 8Ω ダイナミック形	
入 力	M I C	20kΩ -64dB (不平衡)…単頭プラグ	寸 法	420(幅)×142(高さ)×300(奥行き)mm (ゴム足高さ 10mm)
	A U X	20kΩ -20dB (//)…ピンプラグ		
	C M	20kΩ 0dB (//)…複式プラグ		
周 波 数 特 性	MIC, AUX, CM	50~15,000 Hz ±1dB	重 量	約 11kg
	BGM	40~10,000 Hz ±1dB		
ト ー ン コントロール	100Hz ±8dB 以上 10kHz ±8dB 以上	仕 上	前面パネル：マンセル5Y7.5/1 半艶 エスカッション：マンセルN2 カバ ー：マンセル5Y4.5/1.5 レザートーン塗装 背 面 板：亜鉛メッキクロメート処理	

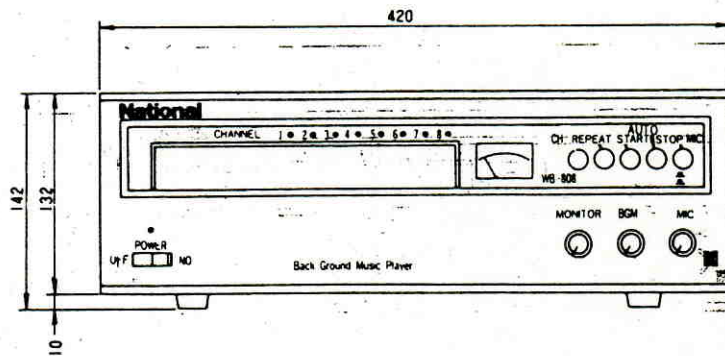
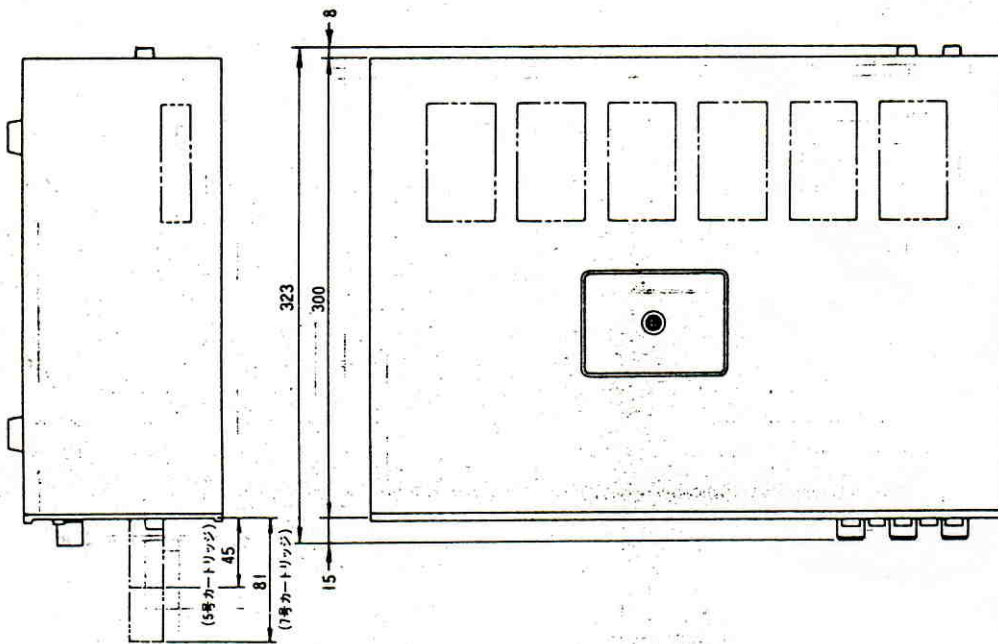
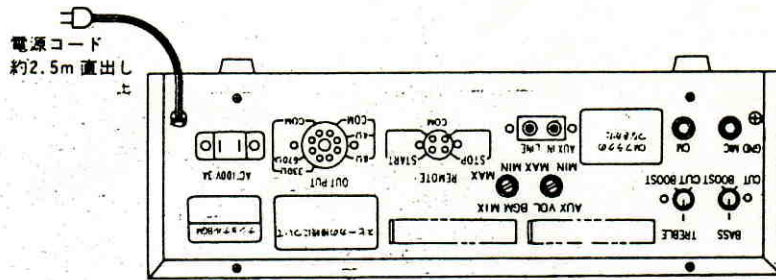
■ 付属品

- | | | | |
|---------------------|---|-------------|---|
| 出力プラグ (8P) | 1 | 複式プラグ | 1 |
| ピンプラグ | 2 | 取扱説明書 | 1 |
| リモコン用プラグ (4P) | 1 | 保証書 | 1 |

■ ブロックダイアグラム



■ 外観寸法図



単位	mm
縮尺	1/5