

8トラックテーププレーヤ WB-95

■機器概要

リヤジェット型(EIAMI型)の4曲、8曲用テープ(通称8トラックカートリッジテープ)を使用する8トラックテーププレーヤです。

- 4ビット1チップのマイクロコンピュータ採用によりテープ演奏時は歌いやすいエコー効果を、話すときは聞きとりやすい残響効果を自動的にコントロールします。さらにテープ演奏スタート時の雑音やチャンネル切換え時の雑音を自動的に抑制し、なめらかな音質を保ちます。また、テープ演奏終了と同時に自動的に高速頭出しをします。
- マイクは2本使え、マイクの接続は前面、背面どちらからでも可能です。(前面に接続した方が優先します)
- 有線放送とカラオケ演奏を自動切換えできます。
- コインボックスやビデオカラオケなどにも接続できます。
- 4曲、8曲いずれのカートリッジテープも使用できます。

■機器定格

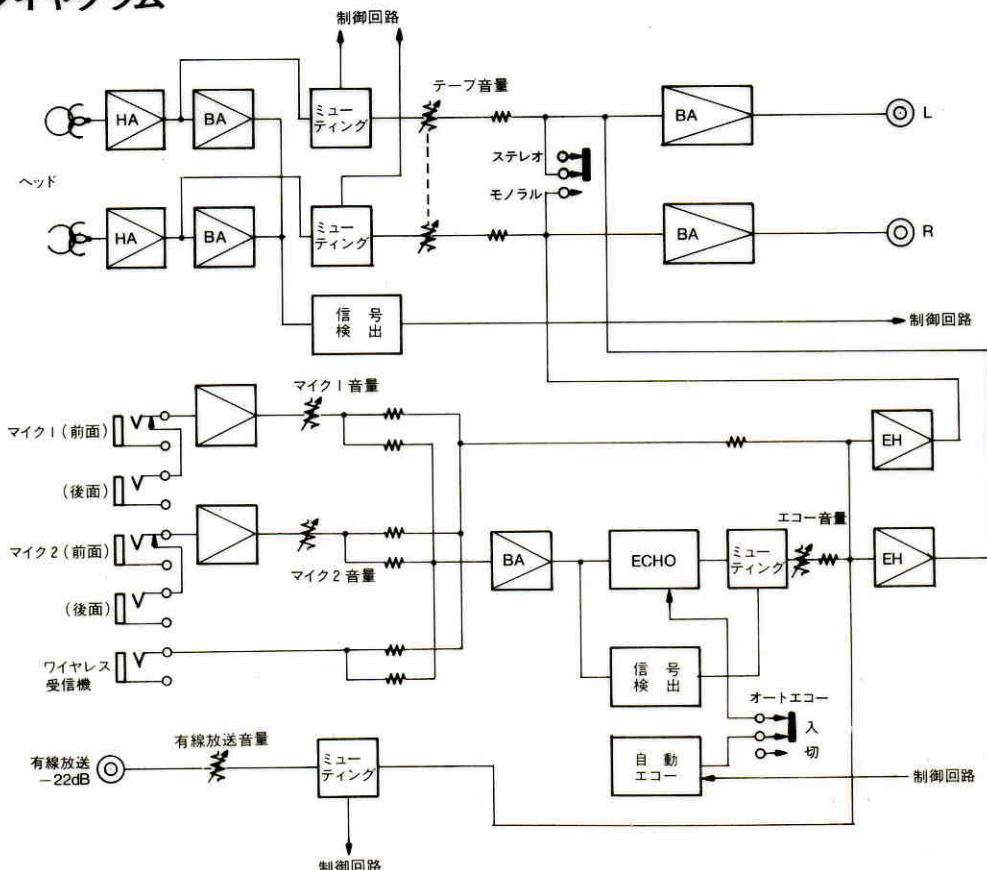
電源	AC 100V 50/60Hz	テープ再生周波数	80~10,000Hz	
消費電力	Ⓢ約 10W	テープ速度	9.53cm/秒 (±約10% 速度調整可能)	
周波数特性	50~15,000Hz (マイク入力にて)	ワウ・フラッタ	0.35% RMS 以下	
ひずみ率	0.5%以下 (1,000Hz, マイク入力にて)	トラック方式	8トラック・2チャンネルステレオ	
S/N比	マイク: 60dB 以上	ヘッド	6.25mm幅用8トラック・2チャンネル再生ヘッド	
	残留: 62dB 以上	選曲	4曲/8曲中任意選曲可能	
エコー方式	電子式 (BBD 4096段) 約 170m秒	早送り	定格速度 (9.53cm/秒) の約 3.5倍 (約 -30dB のレベルで再生音送出)	
入力	マイク 1,2	-52dB 200Ω 以上に適合 不平衡	寸法	420(幅)×66(高さ)×175(奥行) mm
	有線放送	-22dB 20kΩ 以上に適合 不平衡	重量	約 4.5kg
	ワイヤレス受信機	-12dB 20kΩ 以上に適合 不平衡		
テープ	8トラック 4曲用および 8曲用カートリッジテープ	仕上	パネル: ABS樹脂 (チャコールメタリック塗装) カバー: 塩ビ鋼板 (チャコールメタリック)	
ライン出力	0dB 10kΩ 以上 不平衡 4曲 (ステレオ/モノラル), 8曲 (モノラル)			

■付属品

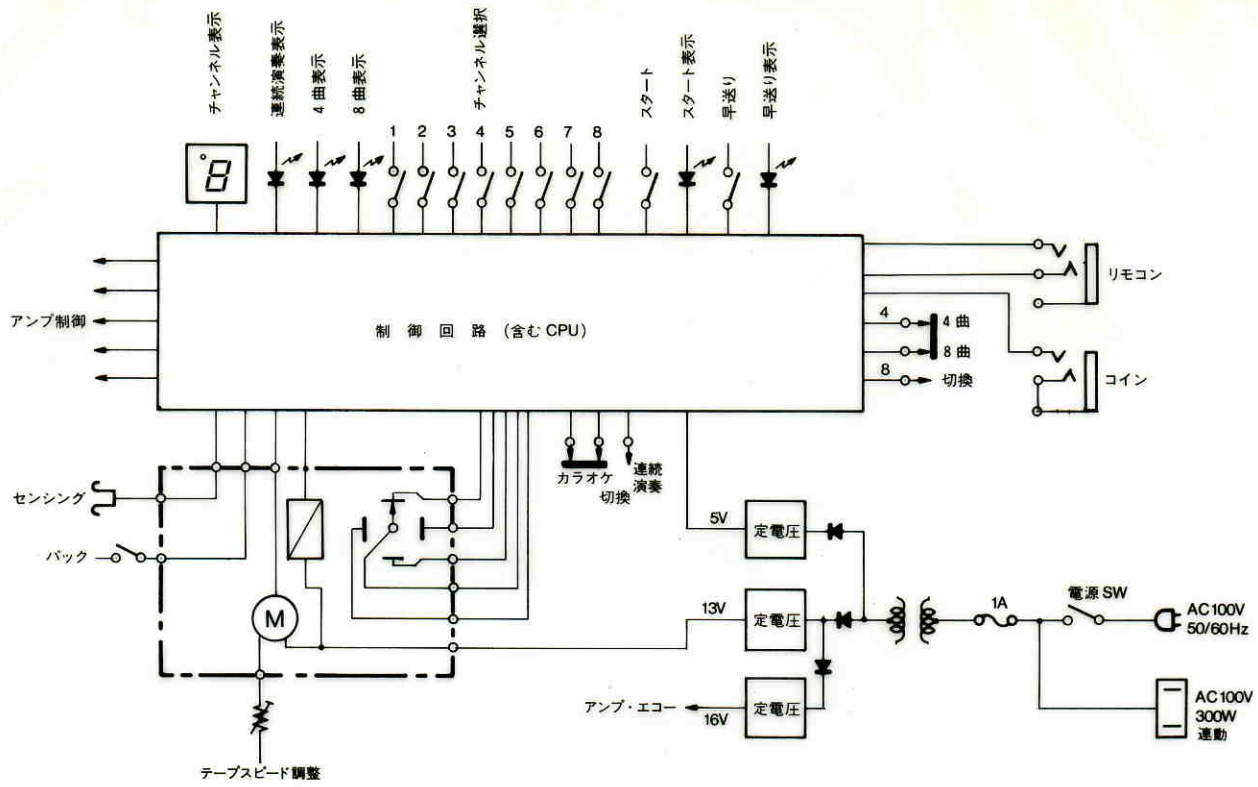
- | | | | |
|---------------------|---|---------------------|----|
| 試聴用テープ(歌詞カード付)..... | 1 | 出力ケーブル(ピンプラグ付)..... | 2 |
| 大形単頭プラグ..... | 1 | スタッキングアングル..... | 2 |
| 大形複式プラグ..... | 2 | 取扱説明書..... | 1 |
| ピンプラグ..... | 1 | 保証書..... | 1式 |

■ブロックダイアグラム

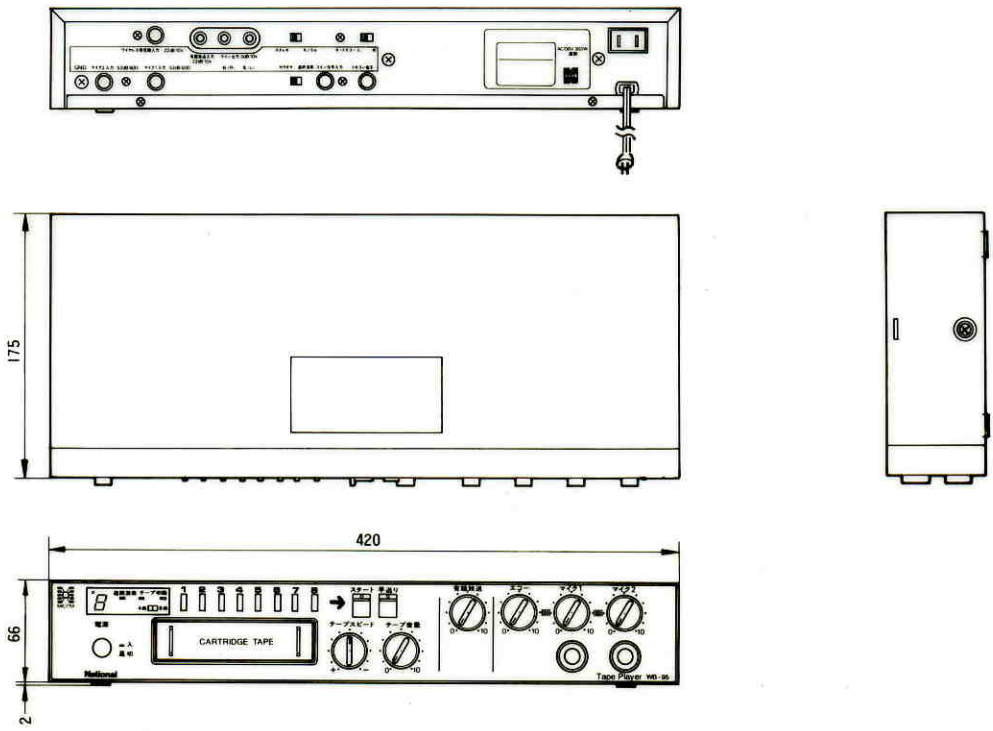
●音声部



● 制御部



■ 外観寸法図



単位	mm
縮尺	1/20