

メガホン WD-119 (サイレン付)

■機器概要

小型・軽量(約1.55kg)で、定格出力10Wのサイレン付きのメガホンです。

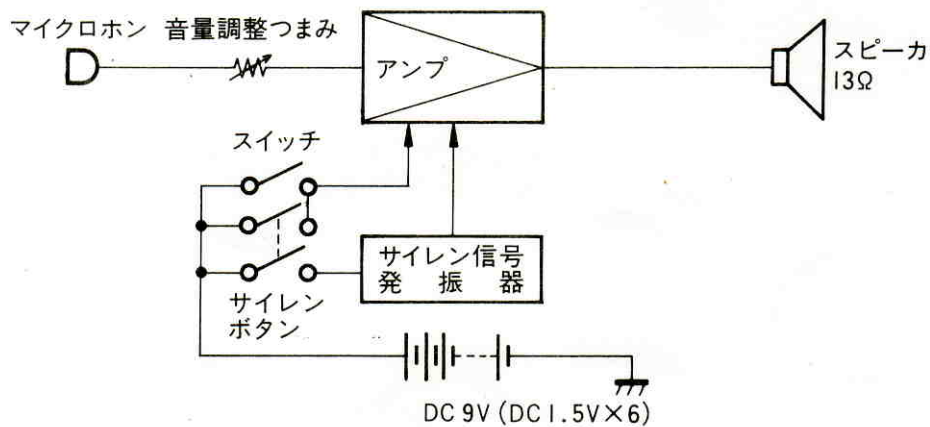
■機器定格

使用電池	単2乾電池(SUM-2) 6個/DC9V	寸法	全長	338mm		
定格出力	10W		ホーン口径	φ200mm		
最大出力	15W	重量	約1.55kg(電池を含む)			
消費電力	17W以下(定格出力時)	仕 上 げ	ホーンマウス	ABS樹脂レッド(マンセル7.5R4/16近似色)		
通過距離	音声時		約160m(EIAJ測定法にて)	アンプケース本	ABS樹脂レッド(マンセル7.5R4/16近似色)	
	サイレン時		約220m(EIAJ測定法にて)	グリップ	ABS樹脂レッド(マンセル7.5R4/16近似色)	
周波数特性	300~6,000Hz		ホーンフレクタ	ABS樹脂アイボリ(マンセル5Y9/2近似色)		
電持続時間 電池時間	音声時		約12時間		電池ふた	ABS樹脂アイボリ(マンセル5Y9/2近似色)
	サイレン連続使用時		約20分		ベルト	ビニール グレー

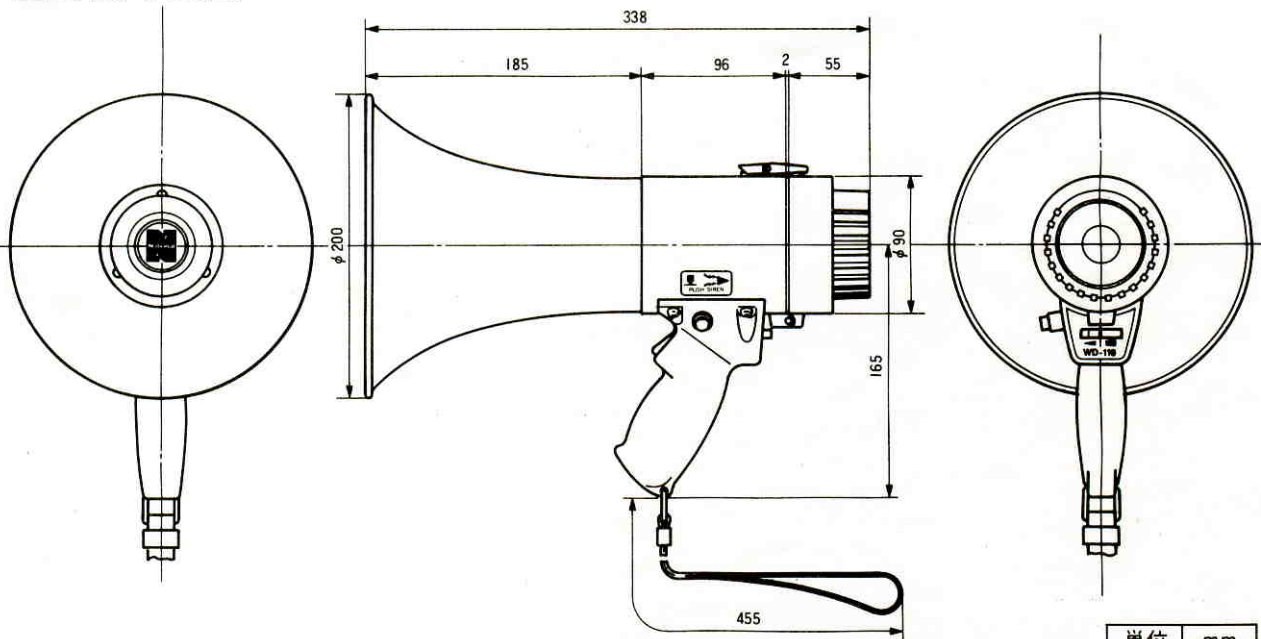
■付属品

取扱説明書..... 1 保証書..... 1

■ブロックダイアグラム



■外観寸法図



単位	mm
縮尺	1/5