

メガホン WD-340(サイレン付)

■機器概要

小形・軽量(約1.6kg)で、定格出力13Wのサイレン付きのメガホンです。

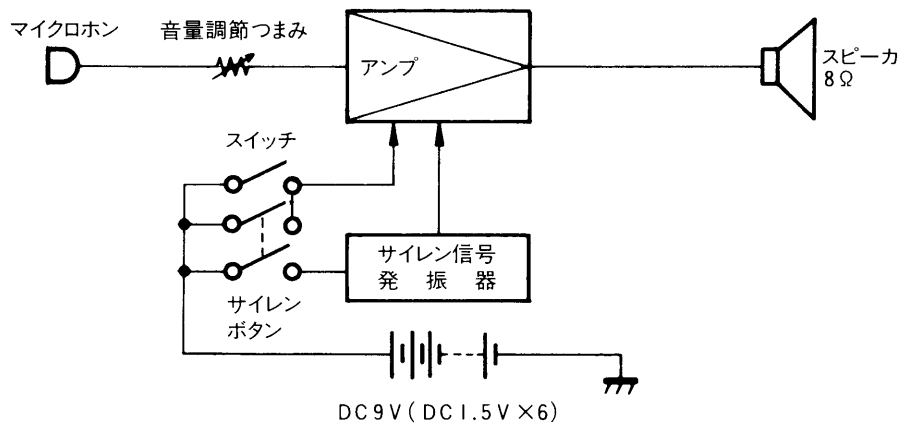
■機器定格

使用電池	単2乾電池(SUM-2) 6個/DC9V	寸法	全長	363mm	
定格出力	13W		ホーン口径	φ210mm	
最大出力	20W	重量	約1.6kg(電池を含む)		
消費電力	22W以下(定格出力時)	仕 上 げ	ホーンマウス	ABS樹脂 レッド	
通達距離	音声時		約350m(EIAJ測定法にて)	マイクカバー	ABS樹脂 オレンジ
	サイレン時		約500m(EIAJ測定法にて)	グリップ	ABS樹脂 レッド
周波数特性	300~8,000Hz		ホーンフレクタ	ABS樹脂 オレンジ	
電池持続時間	音声		約20時間(音量目盛6程度、EIAJ規格)	電池カバー	ABS樹脂 レッド
	サイレン	約60分	ベルト	ブラック	

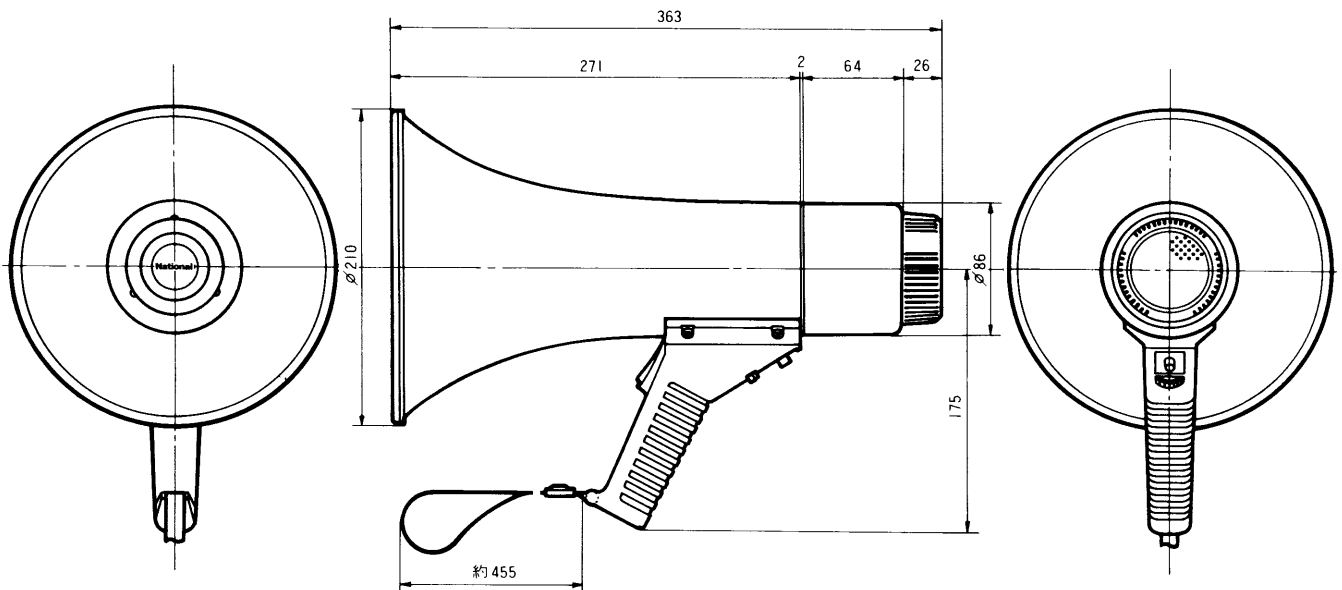
■付属品

取扱説明書.....1 保証書.....1

■ブロックダイアグラム



■外観寸法図



単位	mm
縮尺	1/5