

メガホン WD-370

■ 機器概要

定格出力20W、シオルダータイプのメガホンです。マイクロホン部のスイッチ類を片手で操作できます。電池持続時間は約15時間(音量目盛6程度)です。

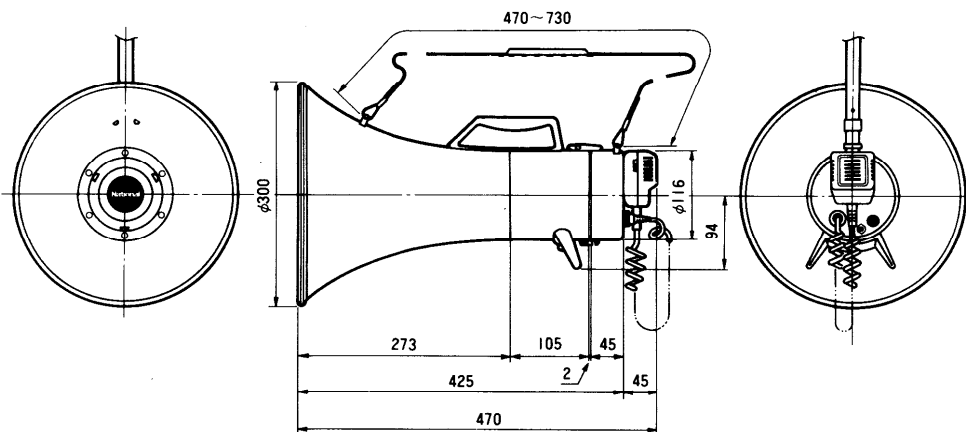
■ 機器定格

使用電池	単一乾電池(SUM-1)10個/DC15V	仕 上 げ	ホーンマウス	アルミ材 アイボリ
定格出力	20W		アンブケース 本 体	アルミ材 アイボリ
最大出力	45W		グ リ ッ プ	ABS樹脂 ブラウニッシュレッド(えび茶)
消費電力	40W以下(定格出力時)		ホ ー ン レ フ レ ク タ	ABS樹脂 ブラウニッシュレッド(えび茶)
通達距離	約450m (EIAJ測定法にて)		電 池 ふ た	アルミ材 ブラウニッシュレッド(えび茶)
周波数特性	300~6,000Hz		ス タ ンド フ ッ ト	ABS樹脂 ブラウニッシュレッド(えび茶)
電池持続時間	約15時間(音量目盛6程度、EIAJ規格)		肩掛ベルト	ブラック/ブラウン
外部マイク入力	-40dB 2kΩ 不平衡 大形単式ジャック			
寸 全 長	470mm			
法 ホーン口径	φ300mm			
重 量	約3.1kg(乾電池含む、マイク含まず)			

■ 付属品

マイクロホン..... 1 保証書..... 1
取扱説明書..... 1

■ 外観寸法図



単位	mm
縮尺	1/10