

# オーバーヘッドカメラ(OHC) WE-150

## ■概要

### ●WE-151

- ・ステージ面に置いた各種教材・資料、壁面に貼ったチャート等のほか、実物や手元での実演・実験を映像にして提示できます。
- ・CCD(固体撮像素子)カメラを採用、照明器具付き、カラー仕様のオーバーヘッドカメラです。

### ●WE-152

- ・1/2" カラーカメラ用、0.7倍ワイドコンバージョンレンズ付6倍手動ズームレンズです。

### ●WE-153 (別売)

- ・OHCでスライドフィルム撮影をするための照明アダプタです。
- ・高周波で点灯しているため画像がチラツキません。

## ■特長

- ・高性能 CCD カメラとちらつきのない照明が、鮮明なカラー画像を再現します。
- ・見せたい場所やその重要な部分は、6倍ズームでクローズアップできます。
- ・3ポジションの簡易AVスイッチャー機能付き。
- ・折りたたみが可能なコンパクト設計で持ち運びも簡単、手軽に使えます。
- ・スライドアダプターWE-153(別売)を使いスライドフィルム映像をモニタ画面に提示できます。

## ■構成

本体 WE-151 .....	1	スライドアダプター WE-153(別売).....	1
手動ズームレンズ WE-152 .....	1		

## ■定格

### ●本体部 WE-151

電 源: AC 100V 50/60Hz  
 消費電力: ㊦ 27W  
 入 力: 映像1 75Ω 1Vp-p  
       映像2 75Ω 1Vp-p  
       音声1 スイッチ経由直通  
       音声2 スイッチ経由直通  
 出 力: 映像 75Ω 1Vp-p 2系統  
       音声 スイッチ経由直通 2系統  
 照 明: ステージ面照度 450Lux 以上  
       点灯周波数 30kHz  
       使用管 FL6W(左右各1本)

カメ ラ 部  
 撮 像 素 子: インターライン転送方式 CCD  
               (カラーフィルター付)  
               画素数490(V)×382(H)  
 走査面積: 4.32mm(V)×5.78mm(H)  
 カラー化方式: 単板色差順次方式  
 走査方式: 2:1インターレス  
 水平走査周波数: 15.734kHz  
 垂直走査周波数: 59.94Hz  
 同期方式: 内部同期  
 解 像 度: 水平: 250本以上(中心部にて)  
           垂直: 350本以上(中心部にて)

S N 比: 46dB 以上  
 ホワイ ト: 自動追尾/自動調整方式  
 バラ ン ス (スイッチ切換)

寸 法: 560(幅)×544(高さ)×429(奥行)mm  
       (奥行は背面のコネクタ等を含  
       まず、高さはゴム足含む)

重 量: 10kg  
 仕 上 げ  
 カメ ラ 部: ABS樹脂 OAライトグレー  
               マンセル4.3Y6.0/1.0近似色

アーム部: メラミン焼付塗装 OAアイボリー  
 マンセル6.5Y7.8/0.9近似色  
 本 体 部: パネル: ABS樹脂 OAアイボリー  
           マンセル6.5Y7.8/0.9近似色  
           上ケース: 塩ビ鋼板 OAアイボリー  
           マンセル6.5Y7.8/0.9近似色  
 ステージ面: パーチクルボード メラミン貼り  
               OAアイボリー  
               マンセル6.5Y7.8/0.9近似色

### ●WE-152 (0.7倍ワイドコンバージョンレンズ含む)

焦点距離: 6.0~35.7mm (±10%)  
 ズーム比: 6倍  
 最大口径比: 1:1.2(Wide)~1:1.3(Tele)(±5%)  
 絞り範囲: 1.2~22 close  
 クローズアップレンズ: 333mm(±10%)  
 焦点距離: 333mm(±10%)  
 バックフォーカス: 13.27mm (±5%)  
 フランジバック: 12.5mm  
 フォーカシング: ∞~0.52mm  
 前玉繰り出し量: 2.46mm  
 写 角: 対角 68.6°~12.0°  
       水平 52.6°~9.9°  
       垂直 40.7°~7.4°

### ●スライドアダプターWE-153 (別売)

電 源: DC 5V  
 消費電力: 2.5W  
 点灯周波数: 30kHz  
 使用管: 冷陰極管  
 寸 法: 120(幅)×80(奥行)×100(高さ)mm  
 重 量: 約 700g  
 仕 上 げ: OAアイボリー メラミン焼付塗装  
           マンセル6.5Y7.8/0.9近似色

■付属品

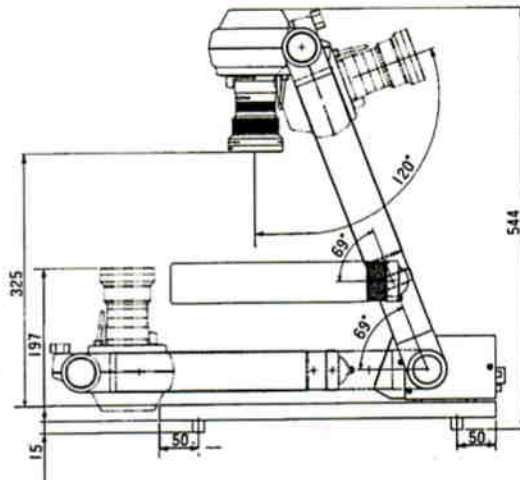
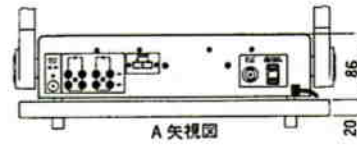
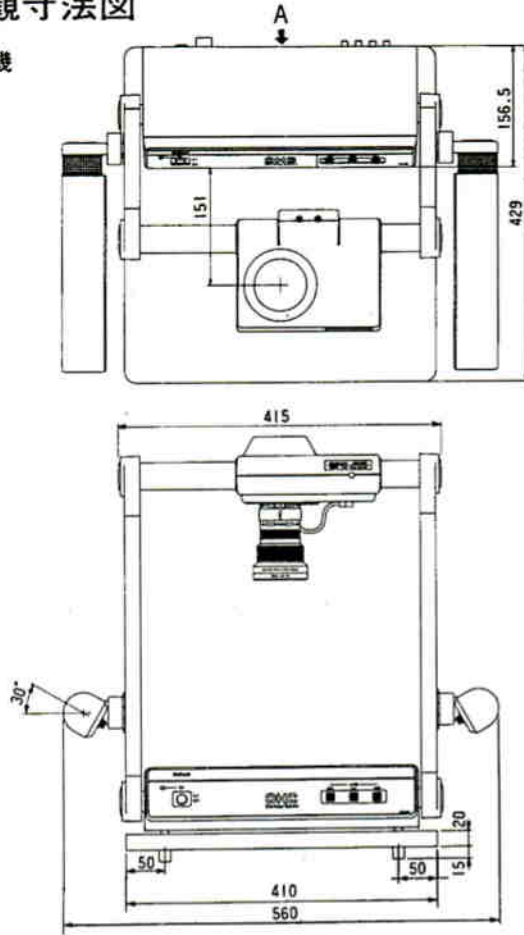
●WE-151

RCAピンプラグ..... 8コ  
 ショートピンプラグ(本体接続済)..... 2コ

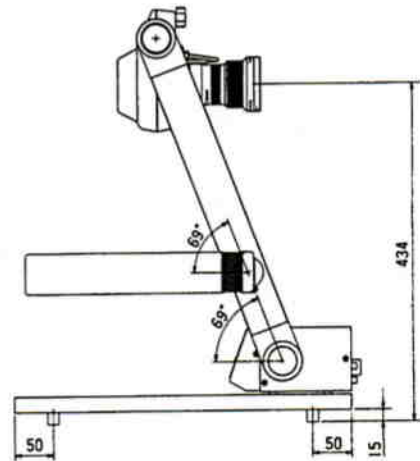
1Aヒューズ..... 1コ  
 位置決めシール..... 1枚

■外観寸法図

●本機



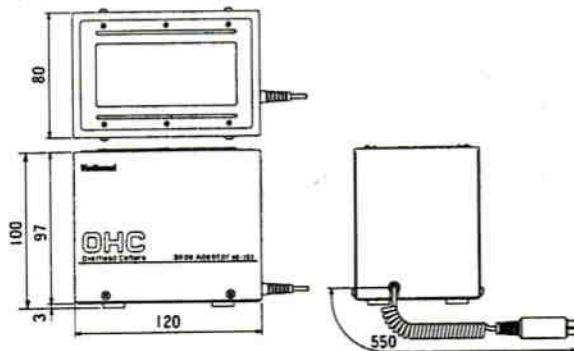
●壁面等を撮る場合のカメラアングル



単位	mm
縮尺	1/10

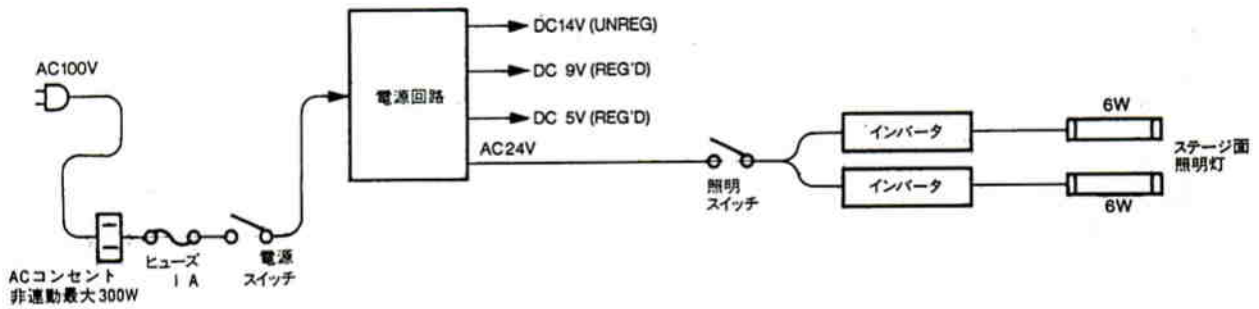
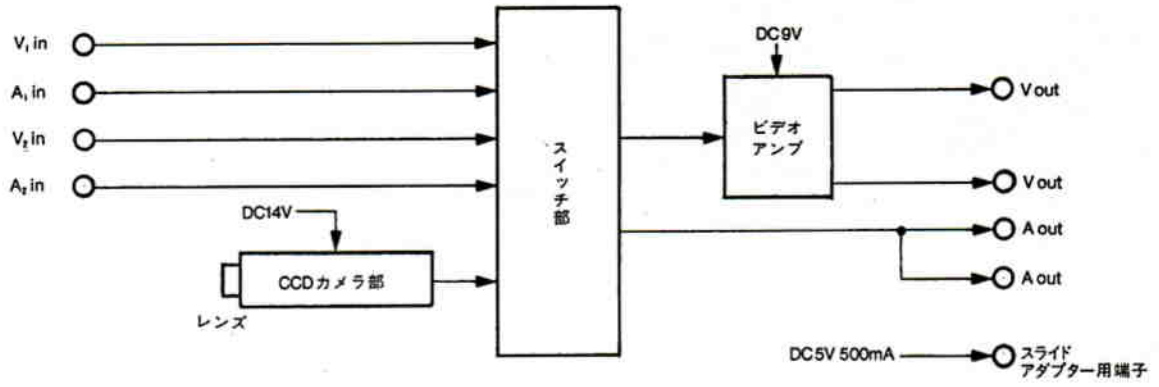
単位	mm
縮尺	1/5

●スライドアダプターWE-153(別売)



# ■ ブロックダイアグラム

## ● WE-151



## ● スライドアダプター WE-153 (別売)

