

オーバーヘッドカメラ WE-160

■概要

- デジタル信号処理で、高画質で鮮明な画像が得られます。
- 水平解像度430本の細密な映像を出力します。
- 10倍電動ズームで、34mm×25mmから340mm×250mmのサイズの資料まで撮影可能です。
- 書籍、文献、話者の口元や壁面の資料も撮影可能です。
- ズーム(10倍)、フォーカスとも電動式で、映像の拡大・縮小やピント合わせが簡単です。
- NTSCコンポジット信号及び、Sビデオ(Y-C分離)信号の映像出力を備えています。
- 3ポジションのAV切換スイッチを備え、カメラ映像の他に、VTRやレーザーディスクプレーヤなど、2種類の映像、音声(ステレオ入力)を切り換えて出力できます。
- 外部同期がかけられますので、特殊効果装置、AV調整卓などとともに、システムカメラとして使用できます。

■定格

電 源：AC100V 50/60Hz
消 費 電 力：28W(照明点灯時)
寸 法：716(幅)×650(高さ)×559(奥行)mm
(セット時)
420(幅)×166(高さ)×559(奥行)mm
(収納時)
質 量(重量)：約8.5kg
仕 上 げ：OAアイボリー色
(マンセル6.5Y7.8/0.9近似色)

●カメラ部

撮 像 素 子：インターライン転送方式1/2インチCCD
画 素 数：約33万画素 682(H)×492(V)
走 査 面 積：6.4(H)×4.8(V)mm
解 像 度：水平：430本以上(中心部にて)
垂直：350本以上(中心部にて)
最 低 照 度：3ルクス(F1.4、AGC ON、30 IRE)
S / N：46dB以上(AGC OFF)
映 像 出 力：VBS 1.0Vp-p/75Ωコンポジット信号
S ビデオ出力：Y：1.0Vp-p/75Ω C：0.286Vp-p/
75Ω(バースト)
外部同期入力：VBS：1.0Vp-p/75Ω VS：1.0Vp-p/
75Ω(BNCコネクタ)
走 査 方 式：2：1インターレス
水平走査周波数：15.734kHz
垂直走査周波数：59.94Hz
走 査 線 数：525本 60フィールド
毎 秒 像 数：30枚
同 期 方 式：内部同期/外部同期(VBS, VS)
ホワイトバランス：自動追尾/自動調整/手動切換
絞 り 調 整：自動絞り
E L C：シャッタースピード可変範囲1/60~1/
15700秒
A G C：HI/MID/LOW/OFF切換
ゲインアップ：HI/MID/LOW/OFF切換
キャラクター：16文字表示、数字、アルファベット、
ジェネレーター記号

●レンズ

焦 点 距 離：8~80mm
ズ ー ム 比：10倍
最 大 口 径 比：F1.4~F1.7
絞 り 範 囲：開放~F22
ズ ー ム 動 作：電動式
フォーカス動作：電動式/手動式

●AV切換スイッチ部

映 像 入 力 1：VBS：1.0Vp-p/75Ωコンポジット信号
2：VBS：1.0Vp-p/75Ωコンポジット信号
(1,2ともピンジャック)
S ビデオ入力1：スイッチ経由直通
2：スイッチ経由直通
(1,2ともSコネクタ)
音 声 入 力 1：スイッチ経由直通(ピンジャック)
2：スイッチ経由直通(ピンジャック)
映 像 出 力：VBS：1.0Vp-p/75Ωコンポジット信号
2系統(BNCコネクタ)
S ビデオ出力：スイッチ経由直通
(Sコネクタ)
音 声 出 力：スイッチ経由直通 2系統
(ピンジャック)

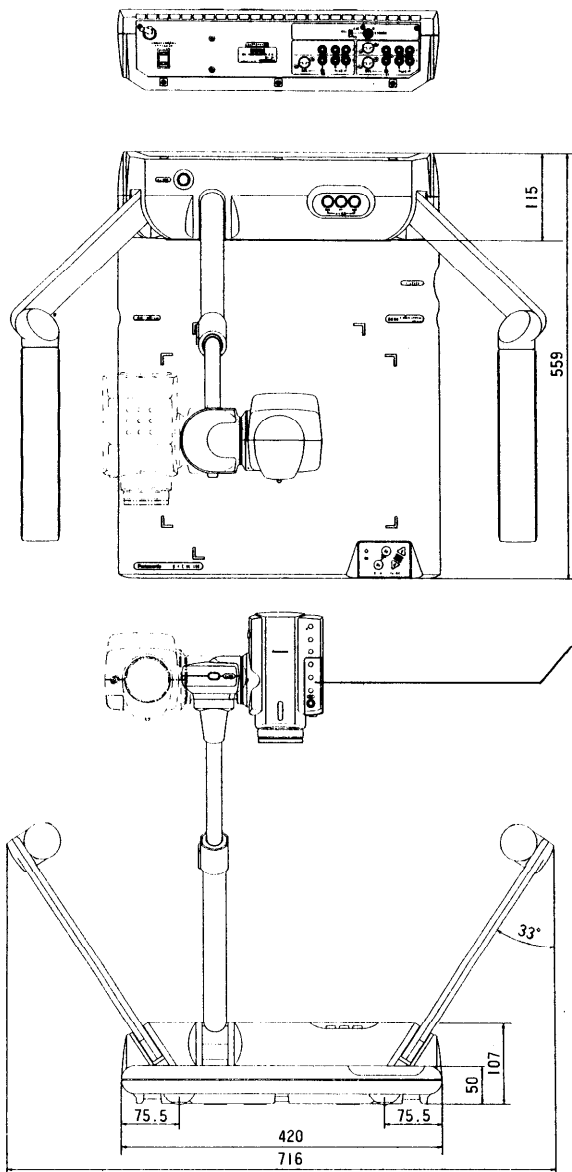
●照 明

点 灯 周 波 数：30kHz以上
使 用 管：FL6W(左右各1本)

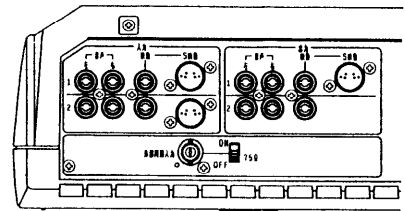
■ 付属品

- 取扱説明書..... |
- 保証書..... |

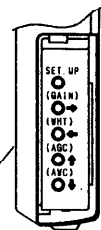
■ 外観寸法図



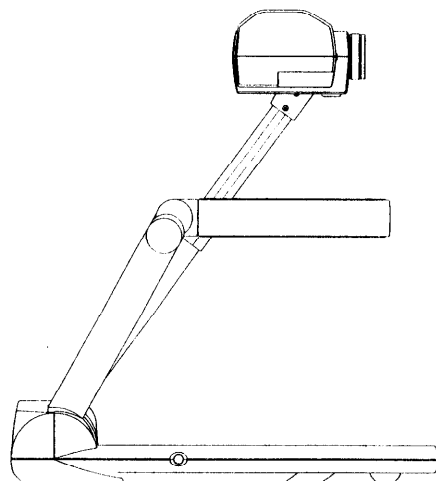
● 後面端子拡大図



● 設定用スイッチ拡大図



● 右側面



単位	mm
縮尺	1/10