

# ポータブルプレーヤ WE-200X

## ■機器概要

- 最大出力20W、3電源方式。  
(AC、外部バッテリー、内蔵バッテリー)
- オールミキシング方式です。
- プレーヤ部はDCモータを採用。
- アームの上げおろしはキューレバー操作でワンタッチでおこなえます。
- プレーヤ部はオートリターン機能、リジェクト機能付きです。
- プレーヤ部はレコードスピード調節つまみ付き。
- リズムボックスを内蔵。  
5種類のリズムを選択できます。
- リズムテンポ調節つまみ付き。
- ワイヤレスはノイズレス方式を採用。

※外部バッテリー………バッテリーバック DE-8201A [松下電池工業・蓄電池(事)扱い]等(別売)  
内蔵バッテリー………バッテリーバック VW-VB10 [ビデオシステム(事)扱い](別売)

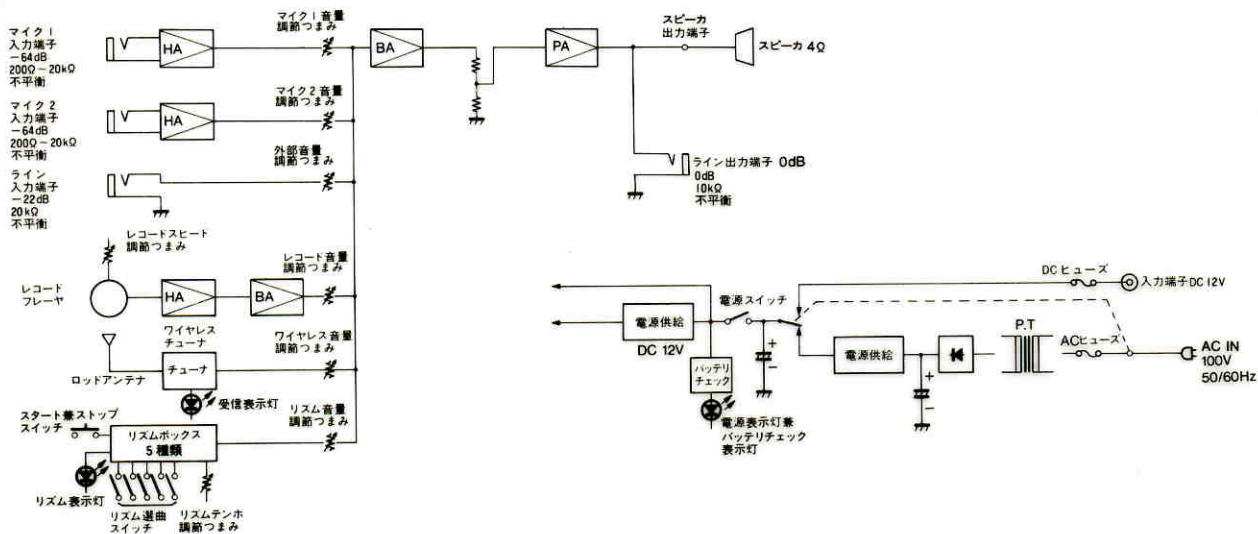
## ■機器定格

電源	AC 100V 50/60Hz DC 12V, (外部バッテリー, 内蔵バッテリー)	マイク1入力	-64dB 200Ω~20kΩに適合 不平衡
消費電力	⊕23W (AC 100V), 60W (定格出力時) (電源スイッチ「切」のとき: 0.95W)	マイク2入力	-64dB 200Ω~20kΩに適合 不平衡
定格出力	15W (AC 100V) 10W (DC 12V)	ライン入力	-22dB 20kΩ 不平衡
最大出力	20W (AC 100V) 12W (DC 12V)	ライン出力	0dB 10kΩ 不平衡
周波数特性	50~20,000Hz±3dB (ライン入力にて)	スピーカ出力	4Ω 平衡
S/N比	60dB以上 (マイク入力にて)	受信方式	スーパーヘテロダイン (水晶発振制御方式) ノイズレス「入」、「切」スイッチ付き
ひずみ率	1%以下 (定格出力時)	受信周波数	47.27MHz (4チャンネル, グリーン)
スピーカ	20cmダイナミックスピーカ1個 (上部ケースに内蔵, コード約10m付き)	種類	ボサノバ, ビギン, ロック, マーチ, ワルツ
回転数	2スピード (33 $\frac{1}{3}$ , 45 rpm)	寸法	360(幅)×208(高さ)×435(奥行) mm
速度調節範囲	±6%	重量	約9.2kg (バッテリー含まず)
ターンテーブル	28cm	仕上り	本体, スピーカ: チャコールグレー塗装 操作パネル: シルバー色アルマイト処理 スピーカパネル: オレンジ色
駆動方式	ベルトドライブ方式		
ワウ・フラッタ	0.25% WRMS 以下		
モータ	DCモータ		
ピックアップ	セラミックカートリッジ		
使用針	ダイヤ針 (YW 6-2070-1)		

## ■付属品

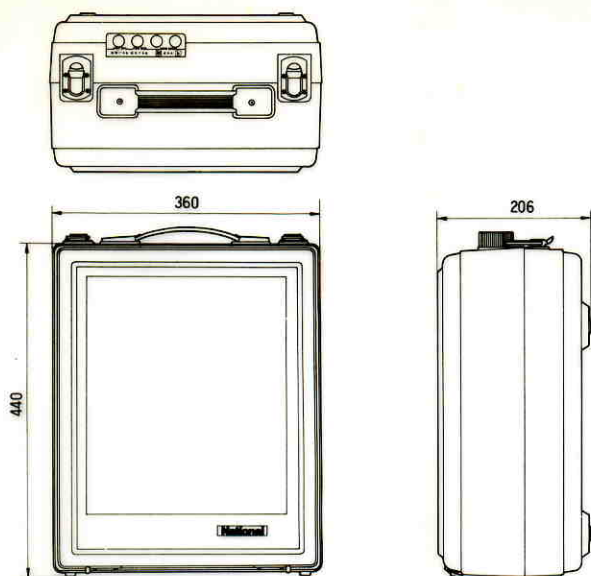
- |  |               |
|--|---------------|
| 単一指向性ダイナミックマイクロホン…………… 1<br>(大形単頭プラグ付き、コード約2.5m) | ストロボ円盤…………… 1 |
| 電源コード(プラグ付き、コード約2.5m)…………… 1                     | 取扱説明書…………… 1  |
| 大形単頭プラグ…………… 1                                   | 保証書…………… 1    |

## ■ブロックダイヤグラム

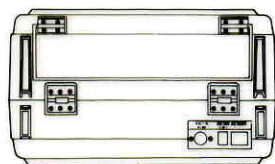
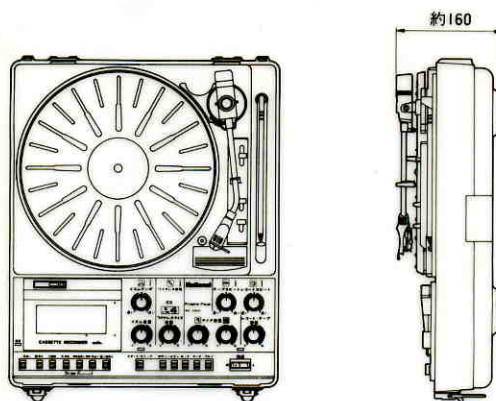


# ■外観寸法図

## ●本 体

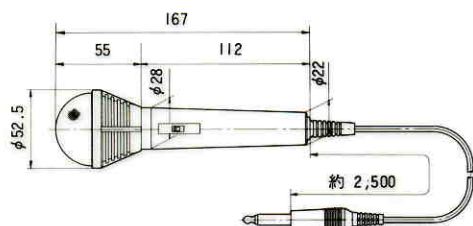


スピーカ部を外した状態です。

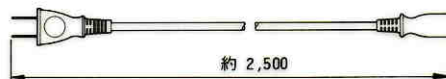


単位	mm
縮尺	1/10

## ●単一指向性ダイナミックマイクロホン



## ●電源コード



単位	mm
縮尺	1/5