

正答表示器 WE-2280

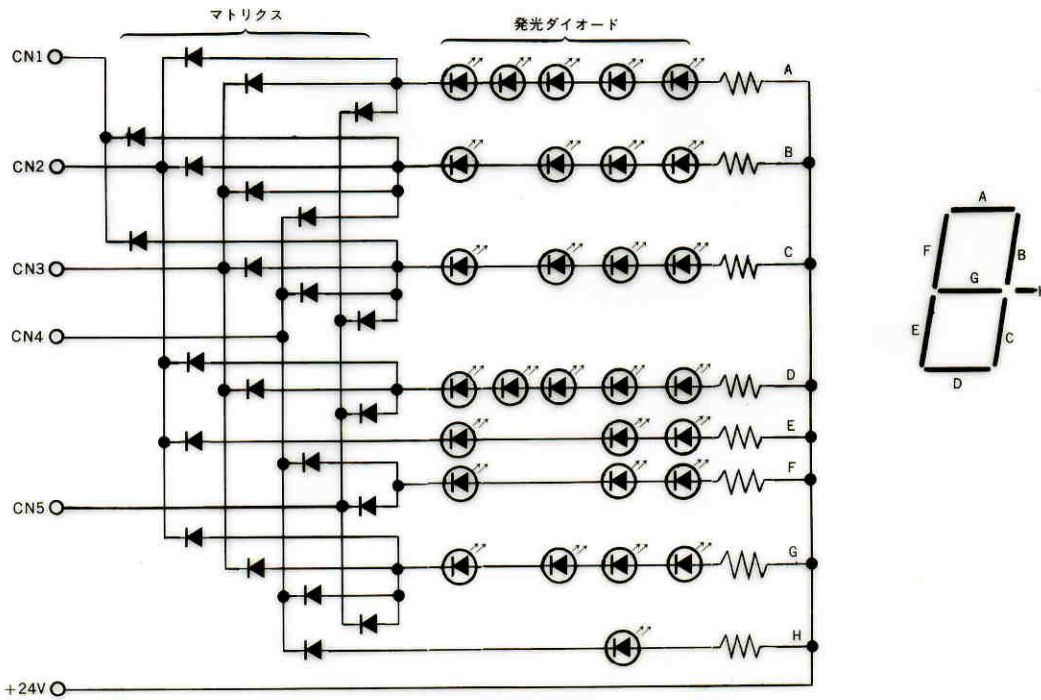
■ 機器概要

アナライザシステムを構成するユニットで、アナライザ本体側に接続されることにより、回答締切後生徒に正答番号を表示します。

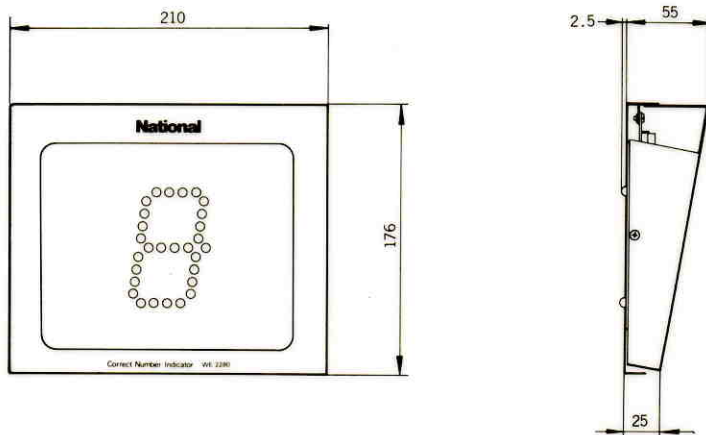
■ 機器定格

電源	DC +24V (アナライザ本体側より供給)	重量	約800g
消費電力	約2.4W	仕上り	マンセル 5Y7.5/1 半艶塗装
寸法	210(幅)×176(高さ)×55(奥行)mm		

■ ブロックダイアグラム



■ 外観寸法図



単位	mm
縮尺	1/5