

# 回答器 WE-2530

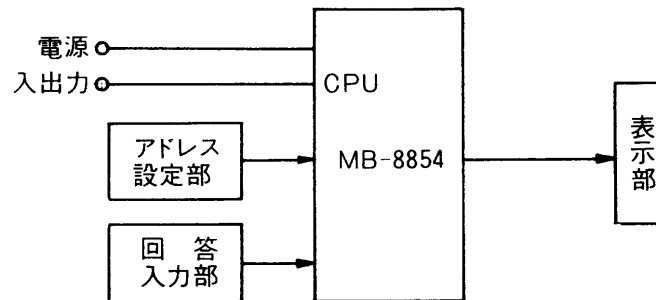
## ■機器概要

アナライザシステムの回答器として生徒側に設置するユニットです。5つの選択肢をもちノンロックのマイクロスイッチからの入力を電氣的に記憶します。出席の登録・先生側からのリセット・締切は電氣的におこなわれ、回答が正答のときは締切後発光ダイオードが点滅します。

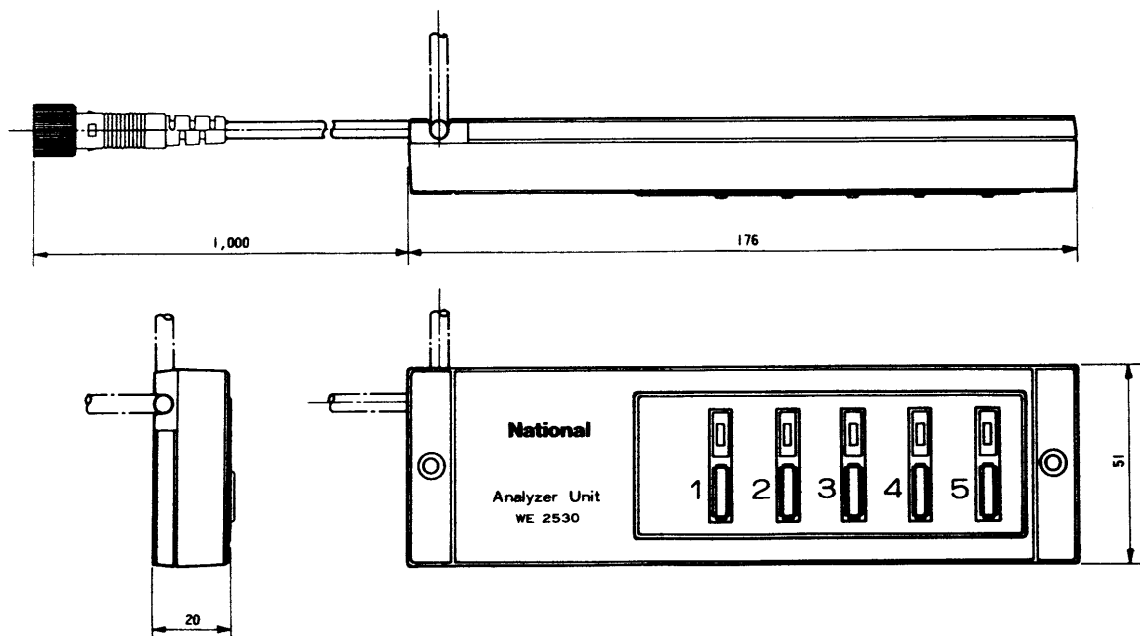
## ■機器定格

|        |                       |     |                        |
|--------|-----------------------|-----|------------------------|
| 電源     | DC5V±10%(アナライザ本体より供給) | 寸法  | 176(幅)×20(高さ)×51(奥行)mm |
| 接続ケーブル | 3芯 約1m直出し(3Pコネクタ付)    | 重量  | 約130g(含むコード)           |
|        |                       | 仕上げ | サンドシルバー塗装              |

## ■ブロックダイアグラム



## ■外観寸法図



|    |     |
|----|-----|
| 単位 | mm  |
| 縮尺 | 1/2 |