

駆動ユニット WE-2710

■機器概要

WE-2700シリーズグループアナライザの駆動ユニットで、アナライザ本体(WE-2700)と組み合わせて使用します。回答器(WE-2520等)の反応データを収集しアナライザ本体に出力します。正答表示器(WE-2480)と組み合わせると学習者に正答番号を表示できます。

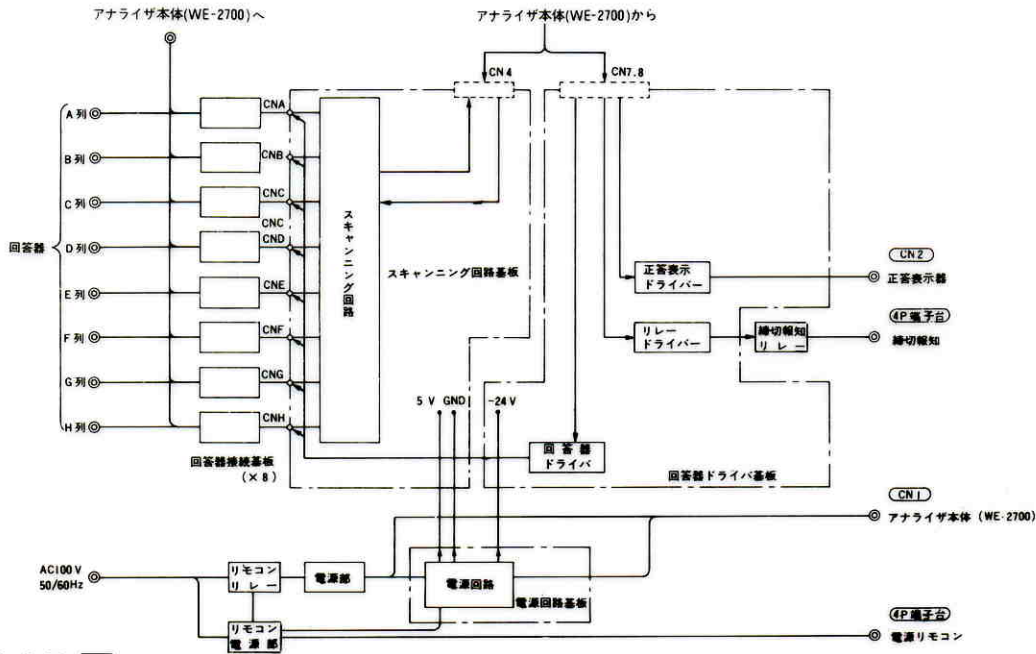
■機器定格

電源	AC100V 50/60Hz	出力接続機器	正答表示器(WE-2480) 締切報知チャイム(EB-15 松下電工製)
消費電力	約184W(アナライザ本体、回答器を含む)	寸法	425(幅)×277(奥行)×195(高さ)mm
入力接続機器	アナライザ回答器(WE-2420, WE-2520, WE-5220, WE-5230) 最大64台(8×8)	重量	約14.5kg
		仕上	SPCC 垂鉛メッキクロメート処理

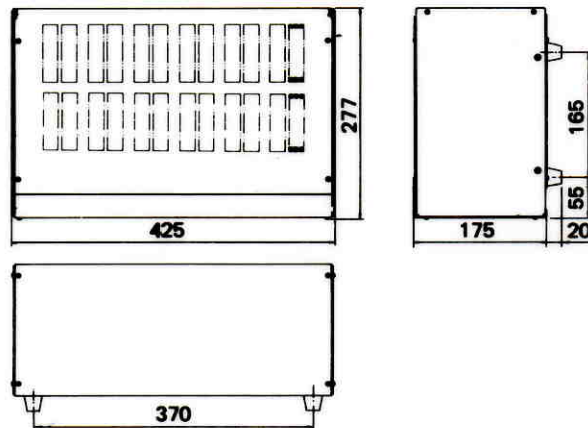
■付属品

電源コード(プラグ付 2.5m)	1	取付アングル	2
8Pコネクタ	1		

■ブロックダイアグラム



■外観寸法図



単位	mm
縮尺	1/10