

ポータブルCDアンプ WE-350

■概要

本機は、CDデッキ、カセットデッキ、ワイヤレスチューナと簡易リズムボックスを搭載し、セパレート型のスピーカ部(モノラル)を一体にして持ち運ぶことができる可搬型のアンプです。

また、別売の音声認識機能付ワイヤレスマイク(WX-1510/C14)と別売の音声認識ユニット(WU-Z004)を使用して、CD、カセットを音声でリモコンすることができます。

- 最大出力20W(AC100V電源使用時)、電源はAC、外部バッテリー*、内蔵バッテリー*の3方式を使用できます。
- CDデッキ、カセットデッキ、リズム、マイクの音量をそれぞれ単独に調節して同時に出力できるオールミキシング方式です。
- CD部は一曲演奏、プログラム演奏、メモリー機能およびCD速度調節つまみ付きです。
- カセット部は、フルロジックメカを採用しており、TPS選曲、メモリー機能、録音機能およびテープ速度調節つまみ付きです。
- リズムボックスを内蔵。5種類のリズムを選択でき、リズムテンポ調節つまみ付きです。
- ワイヤレスはデッドポイントの少ないダイバシティ方式を採用しています。

※外部バッテリー……バッテリーパックDE-8201B〔松下電池工業・蓄電池(事)扱い〕(別売・専用充電器付)
・バッテリーコード W4-2E/12〔工事部品扱い〕が必要です。

※内蔵バッテリー……バッテリーパックVW-VBF1〔オーディオ・ビデオシステム(事)扱い〕(別売)
・他に充電器として下記のものが必要です。
・バッテリーチャージャ VW-BCM1〔ビデオ(事)扱い〕(別売)

■定格

電	源：AC100 V 50/60 Hz DC12V(外部バッテリー、内蔵バッテリー 別売品)	アンプ部	入力端子：マイク×2 -64 dB 200 Ω～1 KΩに適合 不平衡 フォンジャック ライン入力 0 dB 10 KΩ 不平衡 ピンジャック
消費電力(注)：	32 W	出力端子：	スピーカ出力 4 Ω 平衡 DINジャック AUX出力 0 dB 10 KΩ 不平衡 ピンジャック CD出力 0 dB 10 KΩ 不平衡 ピンジャックL,R(ステレオ)
定格消費電力：	58 W(15 W定格出力時)	リズムボックス部	種類：5種類(マーチ、ワルツ、サンバ、 エイトビート、ポップス)
定格出力：	15 W(AC100 V)、10 W(DC12 V)	カセット部	トラック方式：2トラック 1チャンネル モノラル 録音方式：交流バイアス方式 消去方式：交流消去 テープ速度：4.76 cm/秒 速度調節範囲：約±15% ワウフラッタ：0.12%WRMS以下 早巻き時間：約110秒 (Panasonic NX60テープ使用時)
最大出力：	20 W(AC100 V)、12 W(DC12 V)	周波数特性：	63～10000 Hz
S / N：	60 dB以上(マイク入力にて)	寸法：	360(幅)×211(高さ)×435(奥行)mm
ひずみ率：	1%以下(定格出力時)	質量(重量)：	約10 kg(バッテリー含まず)
スピーカ：	20cmダイナミックスピーカ1個	仕上り：	ガンメタリック塗装仕上げ
バッテリー持続時間：	外部バッテリー約3時間 内部バッテリー約90分		
電池警告灯：	LED点滅		
C D 部	型式：コンパクトディスクデジタルオーディオシステム ディスク：コンパクトディスク12cm、8cm 標本化周波数：44.1 kHz 復号化(D/A)：16ビット直線 チャンネル数：2チャンネルステレオ(ただし、 スピーカへの出力とカセットへの録音はモノラル) 周波数特性：20～20000 Hz(ステレオ出力) ワウフラッタ：測定限界以下 速度調節範囲：約±15%		
ワイヤレスチューナ部	受信周波数：300 MHz帯 C.14チャンネル 音声認識対応 ダイバシティ方式		

(注)この表示は、「電気取締法技術基準」に基づくものです。

■付属品

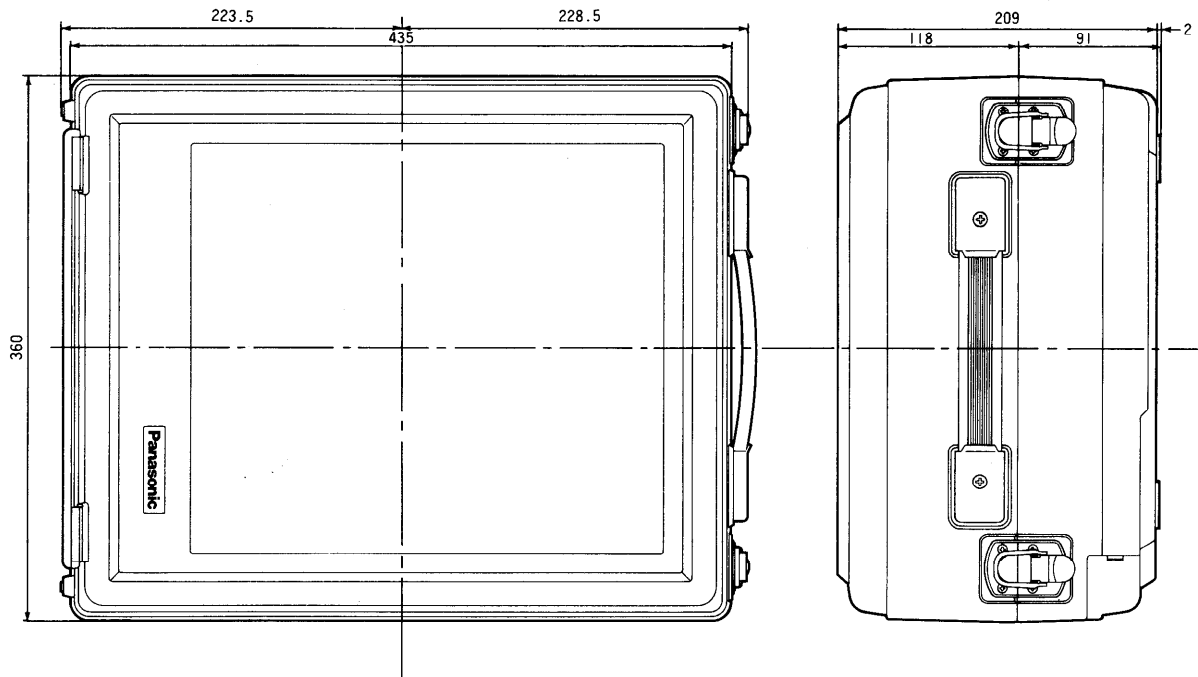
電源コード(プラグ付き、コード約2.5m) | 保証書..... |
取扱説明書..... |

■使用上のご注意

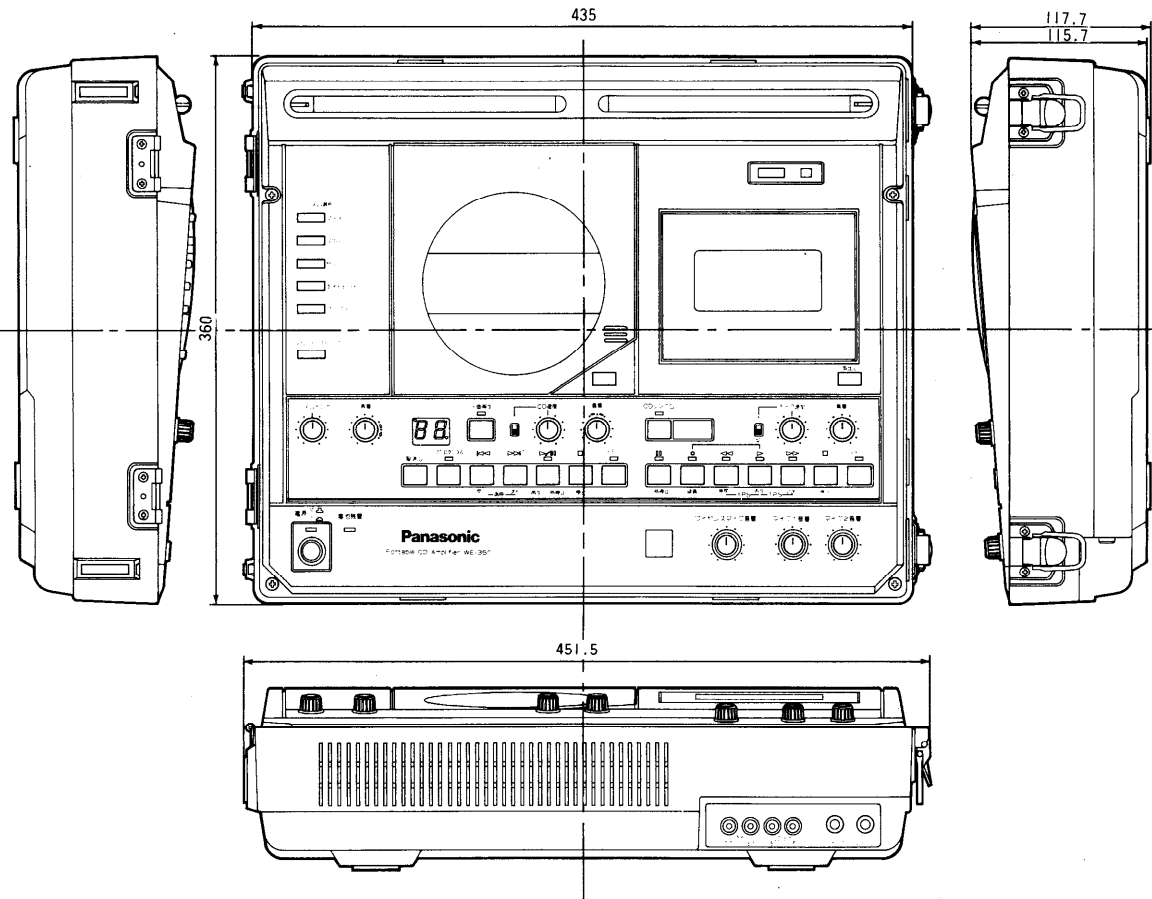
- 直射日光の当たる場所や水滴のかかる場所でのご使用はできません。
- 音声認識は使用条件によってご使用できなかったり、騒音の大きな場所では誤動作することがありますのでご注意ください。
指定の言葉以外や、正しく発声されない場合は正常に動作しませんのでご注意ください。
事前に使用者の声を登録するなどの準備は不要です。

■外觀寸法図

●本 体



スピーカ部を外した状態です。



単位	mm
縮尺	1/5