

# マスター卓A WE-5010

## ■機器概要

マスターコンソール(WE-5100)用の卓です。

## ■機器定格

寸法	539(幅)×700(高さ)×700(奥行)mm	仕 上	テーブル, 後面板, 背面板, 棚板, 底板:
重量	約21.5kg		塩化ビニールシート貼付マンセル5Y7.5/1
材質	パーティクルボード		両側板, 前面板: 塩化ビニールシート貼付マンセル2.5YR5/10

## ■構成部品と付属品

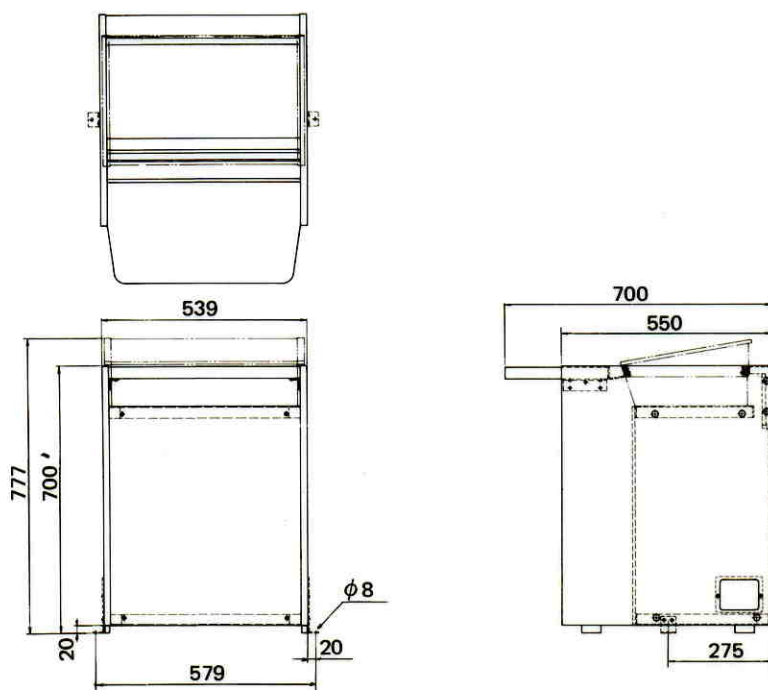
### 構成部品

右側板	1
左側板	1
前面板	1
後面板	1
テーブル	1
背面板	1
棚板	1
底板	1
テーブル取付金具	2
側板固定用ねじ(M6×30)	12
前面, 後面固定用ねじ(M4×14)	6
テーブル固定用ねじ(M6×14)	4
テーブル取付金具固定用木ねじ(4.8×16)	6
平ワッシャー	6

### 付属品

床固定用金具	2
(床固定用ねじは含みません)	
通線孔盲板	2
盲板, 床固定金具用木ねじ(4.8×16)	8
卓間連結用ねじ(M6×45)	2
卓間連結用ナット(M6)	2
平ワッシャー(M5)	2
スプリングワッシャー(M5)	2

## ■外観寸法図



単位	mm
縮尺	1/20