

マスター卓C WE-5012

■機器概要

マスターコンソール (WE-5200)用の卓です。

■機器定格

| | | | |
|----|--------------------------|-----|--|
| 寸法 | 839(幅)×700(高さ)×700(奥行)mm | 仕 上 | テーブル, 後面板, 背面板, 棚板, 底板: 塩化ビニールシート貼付 マンセル5Y7.5/1 両側板, 前面板: 塩化ビニールシート貼付 マンセル2.5YR5/10 |
| 重量 | 約28kg | | |
| 材質 | パーティクルボード | | |

■構成部品と付属品

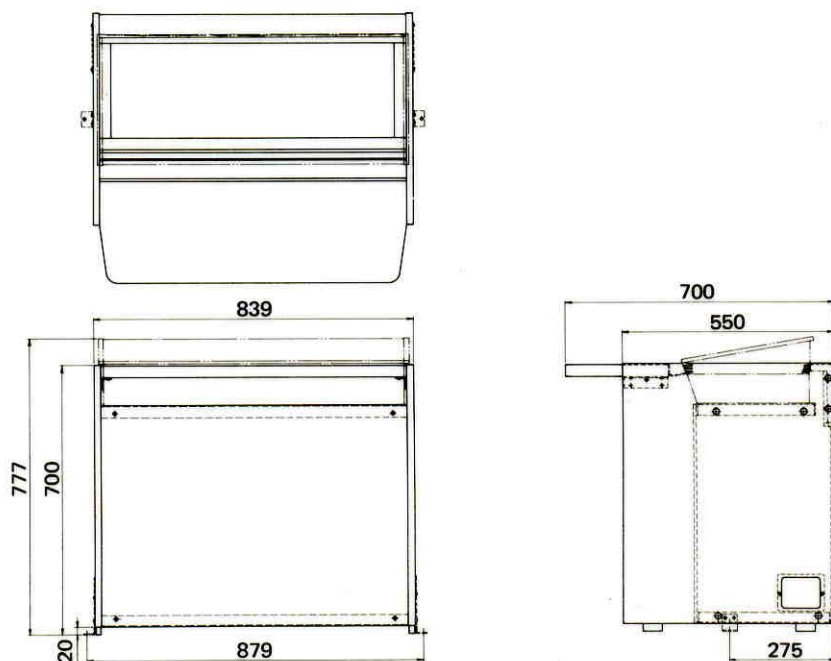
構成部品

| | |
|------------------------|----|
| 右側板 | 1 |
| 左側板 | 1 |
| 前面板 | 1 |
| 後面板 | 1 |
| テーブル | 1 |
| 背面板 | 1 |
| 棚板 | 1 |
| 底板 | 1 |
| テーブル取付金具 | 2 |
| 側板固定用ねじ(M6×30) | 12 |
| 前面, 後面固定用ねじ(M4×14) | 6 |
| テーブル固定用ねじ(M6×14) | 4 |
| テーブル取付金具固定用木ねじ(4.8×16) | 6 |
| 平ワッシャー | 6 |
| 受台 | 2 |

付属品

| | |
|-----------------------|---|
| 床固定用金具 | 2 |
| (床固定用ねじは含みません) | |
| 通線孔盲板 | 2 |
| 盲板, 床固定金具用木ねじ(4.8×16) | 8 |
| 卓間連結用ねじ(M6×45) | 2 |
| 卓間連結用ナット(M6) | 2 |
| 平ワッシャー(M5) | 2 |
| スプリングワッシャー(M5) | 2 |

■外観寸法図



| | |
|----|------|
| 単位 | mm |
| 縮尺 | 1/20 |